

ELEKTRİKLİ AKTÜATÖRLÜ VANALAR

VALVES WITH ELECTRIC ACTUATORS



Elektrikli Aktüatörler; vanaları açıp kapatmak için elektrik motorunun kullanıldığı aktüatör çeşididir. Elektrik motoru ile elde edilen kuvvet sayesinde dişliler gövde içerisinde dairesel hareketini gerçekleştirmiş olur. Dişli sistemi kullanıldığında açma – kapama işlemi boyunca sabit bir torkla dönüş sağlanır. 24V DC, 220V AC, olmak üzere iki çeşittir. Uygulama alanları küresel, kelebek vana ve tüm rotary hareketleri içeren vana tiplerine uygulanabilir.

Electric Actuators; It is the type of actuator in which an electric motor is used to open and close the valves. Thanks to the force obtained by the electric motor, the gears perform their circular movement inside the body. When the gear system is used, a constant torque rotation is provided during the opening - closing process. There are two types, 24V DC, 220V AC. Its application areas can be applied to valve types including ball, butterfly valves and all rotary movements.

3 YOLLU ELEKTRİK AKTÜATÖRLÜ DIŞLİ PASLANMAZ KÜRESEL VANA



3 Yollu Elektrik Aktüatörlü Dişli Paslanmaz Küresel Vana

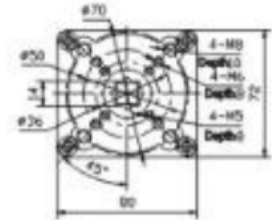
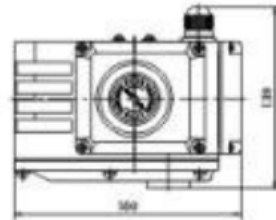
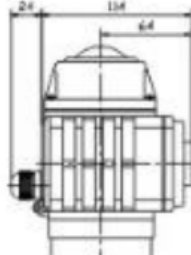
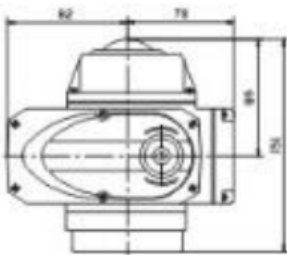
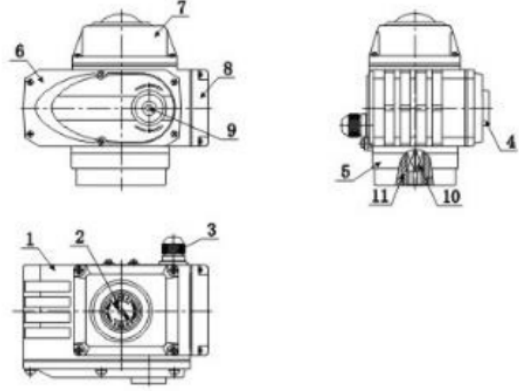
Genel Özellikler

Elektrikli Aktüatörler; vanaları açıp kapatmak için elektrik motorunun kullanıldığı aktüatör çeşididir. Elektrik motoru ile elde edilen kuvvet sayesinde dişliler gövde içerisinde dairesel hareketini gerçekleştirmiş olur. Dişli sistemi kullanıldığında açma-kapama işlemi boyunca sabit bir torkla dönüş sağlanır. 24V DC, 220V AC, olmak üzere iki çeşittir. Uygulama alanları küresel, kelebek vana ve tüm rotary hareketleri içeren vana tiplerine uygulanabilir.

Ürün Özellikleri

Koruma Sınıfı: IP 67- IP 68
Hareket Zamanı: 30/60 sn.
Ortam Sıcaklığı: -30 +60 °C
Elektrik Bağlantısı: ½" Su Korumalı

1	GÖVDE
2	AÇMA KAPAMA GÖSTERGESİ
3	KABLO GİRİŞİ
4	MİL KAUCUK KAPAGI
5	BAĞLANTI BRAKETİ
6	DIŞLİ KUTUSU KAPAGI
7	ELEKTRİK KAPAGI
8	KABLO PLASTİK KAPAGI
9	MANUEL MİL KAPAGI
10	ÇIKIŞ MİLİ
11	ADAPTÖR

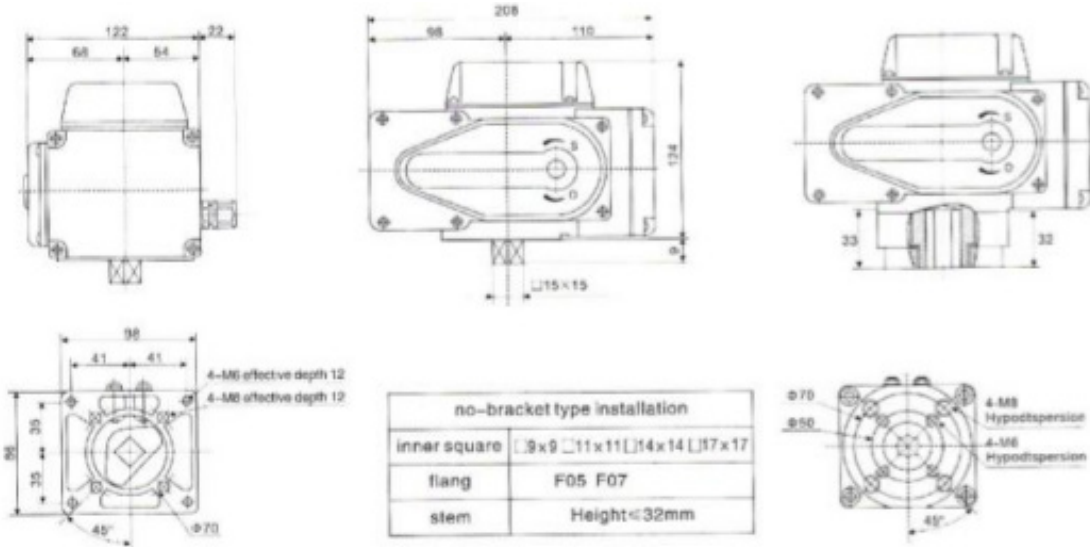


3 YOLLU ELEKTRİK AKTÜATÖRLÜ DİŞLİ PASLANMAZ KÜRESEL VANA



UKST 05 Serisi

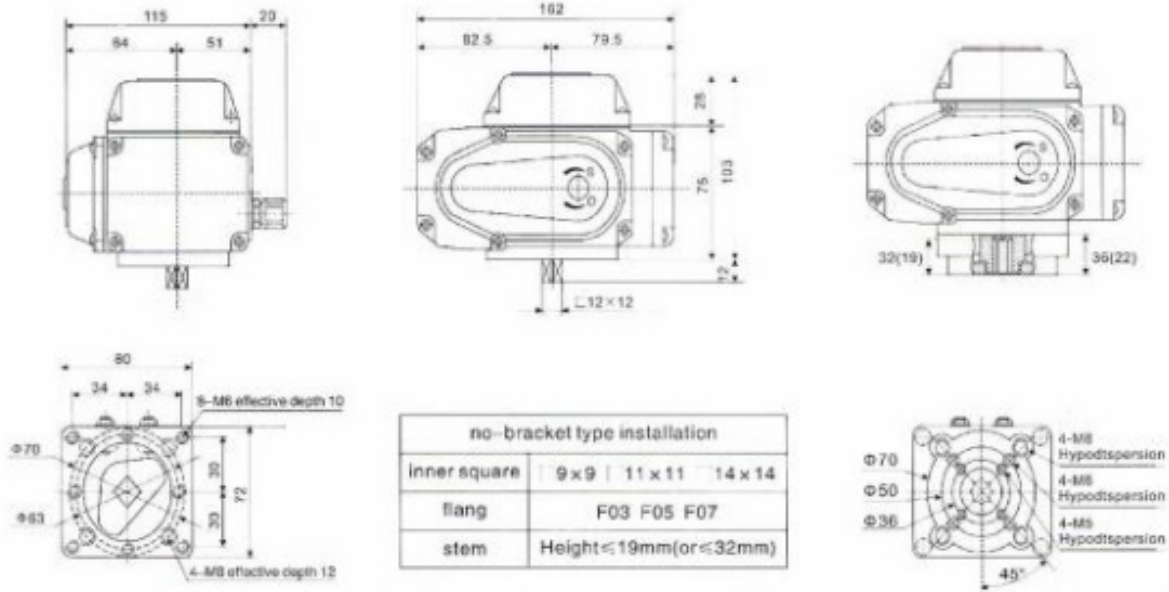
Model	UKST 05-50Nm				
Güç	24V DC	24V AC	110V AC	220V AC	380V AC
Motor Gücü	10W				
Akım	0.1	0.15A	0.48A	0.3A	0.15A
Çıkış Torku	30Nm	30Nm			
Hareket Zamanı	15S	10S/15S			
Dönme Açısı	0-90				
Devre Kontrolü	B-S-H-R-A-K-D-T Tipi				
Ağırlık	1.4 Kg				
Voltaj Değeri	500VAC/1Min	1500VAC/1Min			
Yalıtımlı Direnç	100M Ω /300VDC	100M Ω /500VDC			
Koruma Sınıfı	IP67				
Çalışma Sıcaklığı	-25°C - 60°C (Diğer sıcaklıklar için özelleştirilebilir)				
Dış Malzemesi	Alüminyum ve Döküm Bileşenleri				
Opsiyonel Özellikler	Fazla yükleme koruma, ısınma ve dehidrasyon cihazı				





UKST 10 Serisi

Model	UKST 10-100Nm				
Güç	24V DC	24V AC	110V AC	220V AC	380V AC
Motor Gücü	23W				
Akım	2.4A	3A	0.64A	0.32A	0.19A
Çıkış Torku	100Nm	50Nm/ 60Nm/ 100Nm			
Hareket Zamanı	10S	13S/15S/20S/30S			
Dönme Açısı	0-90°-180°-270°-360°				
Devre Kontrolü	B-S-H-R-A-K-D-T Tipi				
Ağırlık	4 Kg				
Voltaj Değeri	500VAC/1Min	1500VAC/1Min			
Yalıtımlı Direnç	100MΩ/300VDC	100MΩ/500VDC			
Koruma Sınıfı	IP67				
Çalışma Sıcaklığı	-25°C - 60°C (Diğer sıcaklıklar için özelleştirilebilir)				
Dış Malzemesi	Alüminyum ve Döküm Bileşenleri				
Opsiyonel Özellikler	Fazla yükleme koruma, ısınma ve dehidrasyon cihazı				

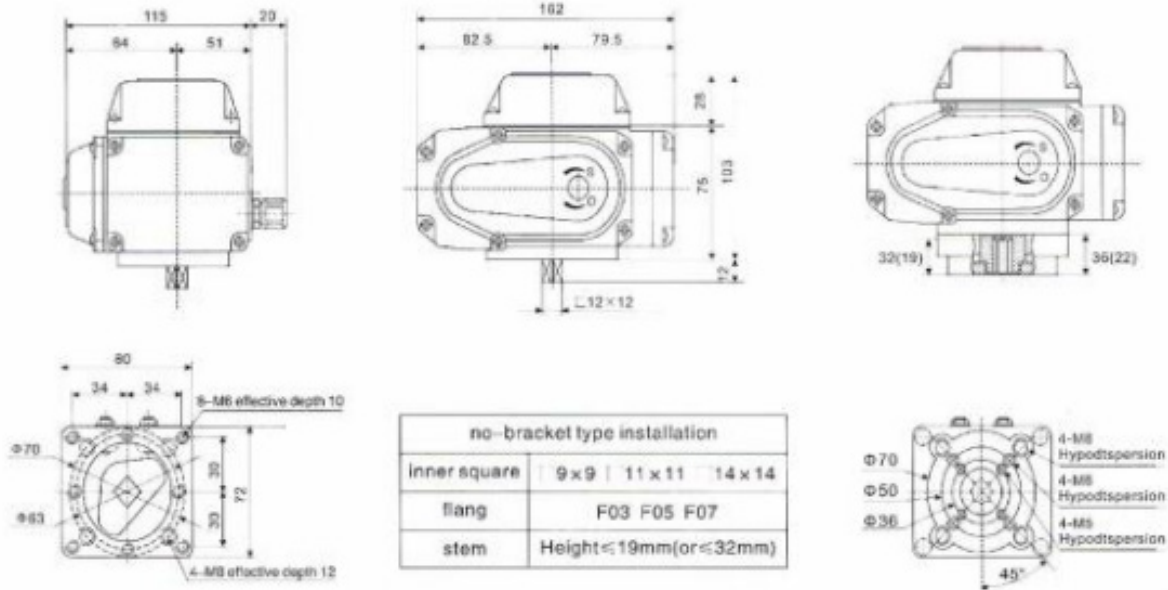


3 YOLLU ELEKTRİK AKTÜATÖRLÜ DİŞLİ PASLANMAZ KÜRESEL VANA



UKST 20-60 Serisi

Model	UKST 20-200Nm					UKST 60-600Nm			
Güç	24V DC	24V AC	110V AC	220V AC	380V AC	24V DC	110V AC	220V AC	380V AC
Motor Gücü	40W					90W			
Akım	8.5A	5A	0.9A	0.48A	0.25A	8.5A	2A	0.92	0.45A
Çıkış Torku	200Nm	80Nm/100Nm/150Nm/200Nm				150Nm/250Nm/300Nm/400Nm/600Nm			
Hareket Zamanı	10S	13S/15S/20S/30S/60S				13S/15S/20S/30S/60S			
Dönme Açısı	0-90°-180°-270°-360°								
Devre Kontrolü	B-S-H-R-A-K-D-T Tipi								
Ağırlık	7Kg					7.8Kg			
Voltaj Değeri	500VAC/1Min				1500VAC/1Min				
Yalıtımlı Direnç	100MΩ/300VDC				100MΩ/500VDC				
Koruma Sınıfı	IP67								
Çalışma Sıcaklığı	-25°C - 60°C (Diğer sıcaklıklar için özelleştirilebilir)								
Dış Malzemesi	Alüminyum ve Döküm Bileşenleri								
Opsiyonel Özellikler	Fazla yükleme koruma, ısınma ve dehidrasyon cihazı								

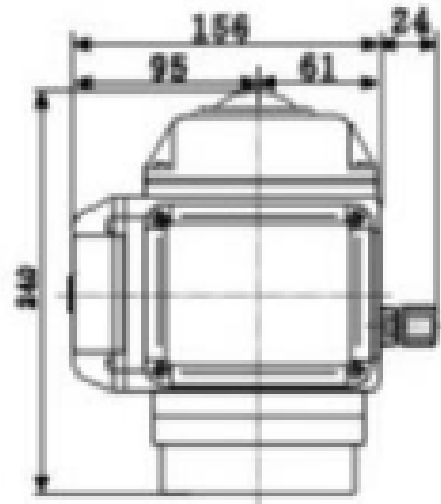
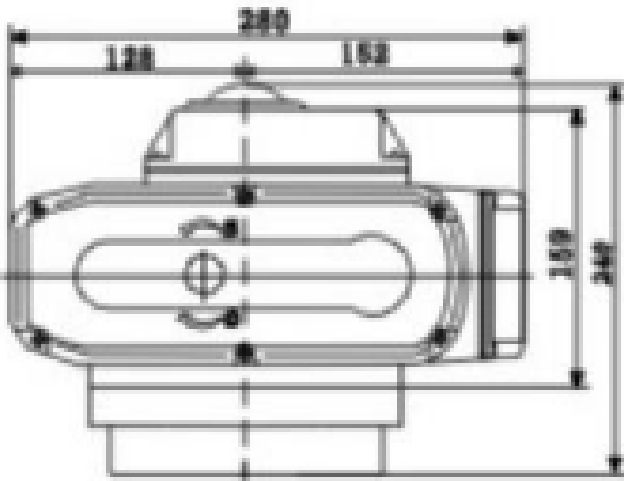


3 YOLLU ELEKTRİK AKTÜATÖRLÜ DİŞLİ PASLANMAZ KÜRESEL VANA



UKST 100-200 Serisi

Model	UKST 100-1000Nm					UKST 200-2000Nm			
Güç	24V DC	24V AC	110V AC	220V AC	380V AC	24V DC	110V AC	220V AC	380V AC
Motor Gücü	100W					100W			
Akım	9A	2.2A	1.2A		0.48A	9A	2.2A	1.2A	0.48A
Çıkış Torku	800Nm/100Nm					2000Nm			
Hareket Zamanı	30S/50S					100S			
Dönme Açısı	0-90°-180°-270°-360°								
Devre Kontrolü	B-S-H-R-A-K-D-T Tipi								
Ağırlık	11.2Kg					11.8Kg			
Voltaj Değeri	500VAC/1Min		1500VAC/1Min						
Yalıtımlı Direnç	100MΩ/500VDC								
Koruma Sınıfı	IP68								
Çalışma Sıcaklığı	-25°C - 60°C (Diğer sıcaklıklar için özelleştirilebilir)								
Dış Malzemesi	Alüminyum ve Döküm Bileşenleri								
Opsiyonel Özellikler	Fazla yükleme koruma, ısınma ve dehidrasyon cihazı								



3-WAY ELECTRIC ACTUATOR STAINLESS STEEL THREADED BALL VALVE



3 Way Electric Actuator Stainless Steel Threaded Ball Valve

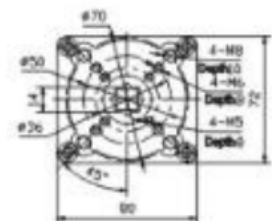
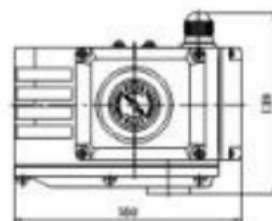
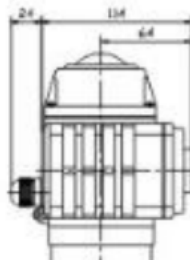
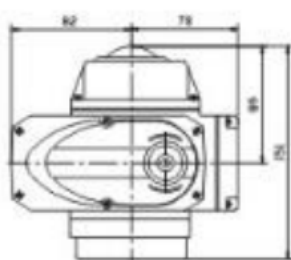
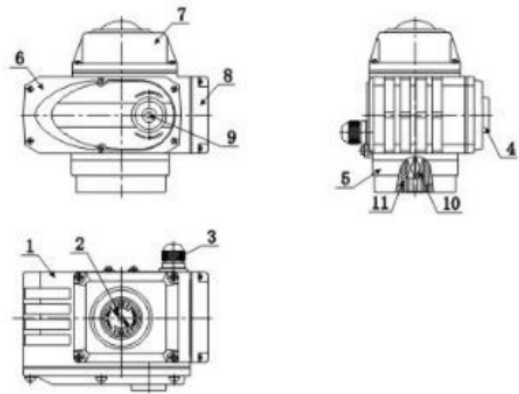
General Features

Electric Actuators; It is the type of actuator used of the electric motor to disable the valves. Thanks to the force obtained by the electric motor, the gears perform their circular movement inside the body. Using the gear system, ensuring rotation with a constant torque throughout the on-off operation. There are two types, 24V DC, 220V AC. Its application areas can be applied to ball, butterfly valve and all valve types with rotary movements.

Product Features

Protection Class: IP 67-IP 68
 Movement Time: 30/ 60 sec.
 Ambient Temperature: -30 +60 °C
 Electrical Connection: ½" Water Protected

1	BODY
2	ON-OFF INDICATOR
3	CABLE INLET
4	SHAFT RUBBER COVER
5	CONNECTION BRACKET
6	GEAR BOX COVER
7	ELECTRIC COVER
8	CABLE PLASTIC COVER
9	MANUEL SHAFT COVER
10	OUTPUT SHAFT
11	ADAPTER



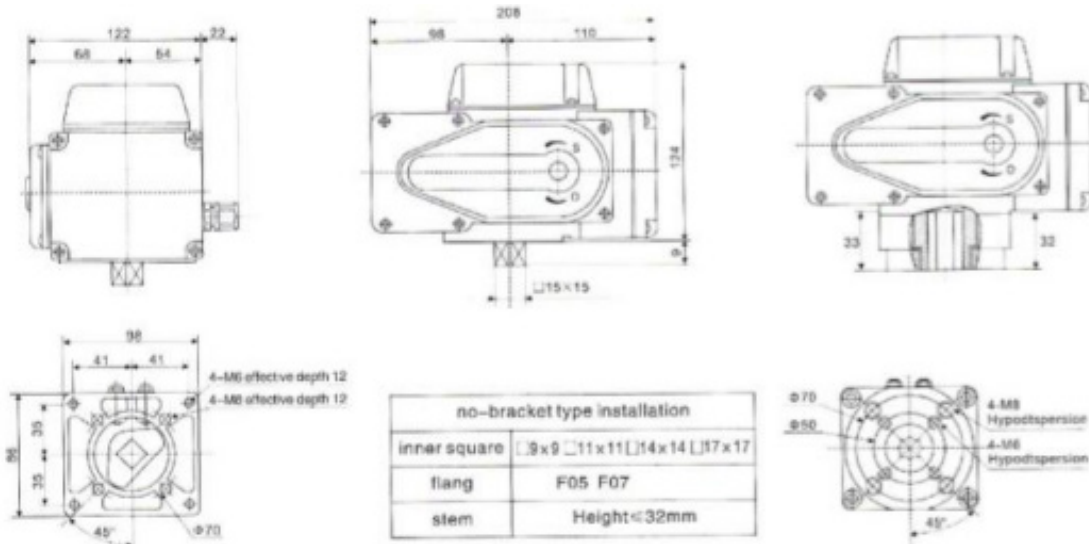
3-WAY ELECTRIC ACTUATOR

STAINLESS STEEL THREADED BALL VALVE



UKST 05 Series

Model	UKST 05-50Nm				
Power	24V DC	24V AC	110V AC	220V AC	380V AC
Engine Power	10W				
Current	0.1	0.15A	0.48A	0.3A	0.15A
Output Torque	30Nm	30Nm			
Moving Time	15S	10S/15S			
Angle of Rotation	0-90				
Circuit Check	B-S-H-R-A-K-D-T Tipi				
Weight	1.4 Kg				
Voltage Value	500VAC/1Min	1500VAC/1Min			
Insulated Resistance	100MΩ/300VDC	100MΩ/500VDC			
Protection Class	IP67				
Operating Temperature	25°C - 60°C (can be customized for other temperatures)				
Outer Material	Aluminum casting and casting components				
Optional Features	Overload protection, warming and dehydration device				



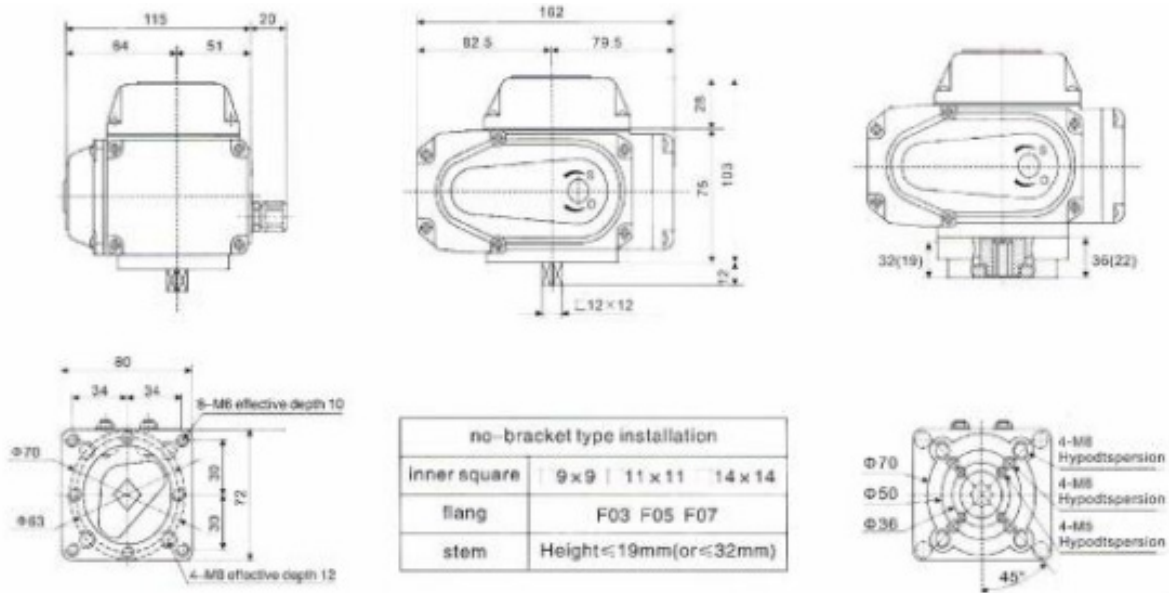
3-WAY ELECTRIC ACTUATOR

STAINLESS STEEL THREADED BALL VALVE



UKST 10 Series

Model	UKST 10-100Nm				
Power	24V DC	24V AC	110V AC	220V AC	380V AC
Engine Power	23W				
Current	2.4A	3A	0.64A	0.32A	0.19A
Output Torque	100Nm	50Nm/ 60Nm/ 100Nm			
Moving Time	10S	13S/15S/20S/30S			
Angle of Rotation	0-90°-180°-270°-360°				
Circuit Check	B-S-H-R-A-K-D-T Tipi				
Weight	4 Kg				
Voltage Value	500VAC/1Min	1500VAC/1Min			
Insulated Resistance	100MΩ/300VDC	100MΩ/500VDC			
Protection Class	IP67				
Operating Temperature	25°C - 60°C (can be customized for other temperatures)				
Outer Material	Aluminum casting and casting components				
Optional Features	Overload protection, warming and dehydration device				



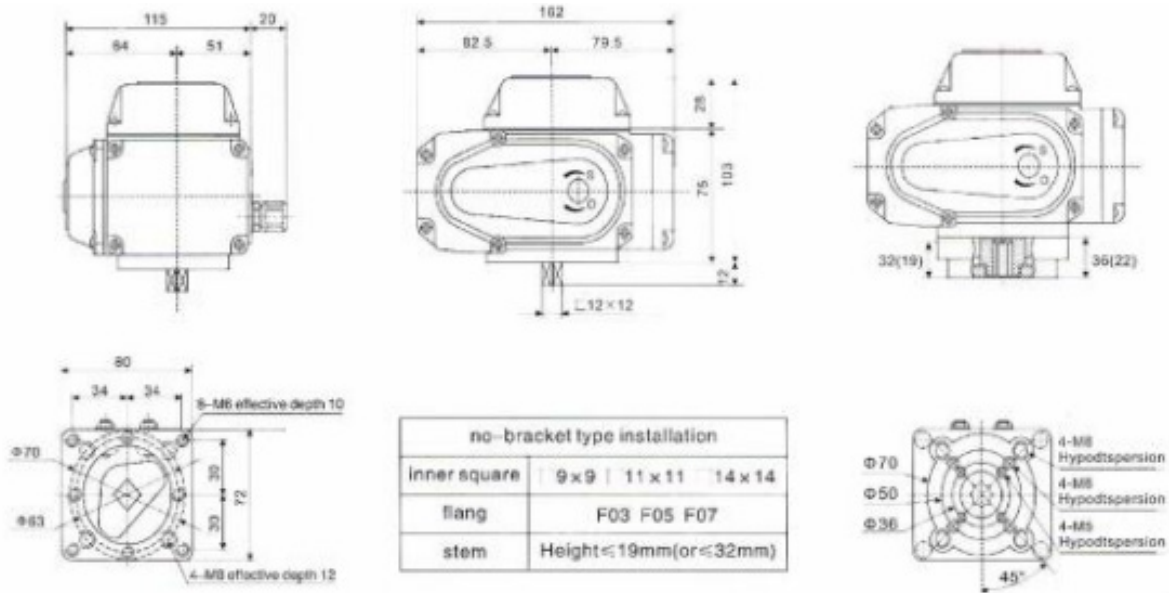
3-WAY ELECTRIC ACTUATOR

STAINLESS STEEL THREADED BALL VALVE



UKST 20-60 Series

Model	UKST 20-200Nm					UKST 60-600Nm			
Power	24V DC	24V AC	110V AC	220V AC	380V AC	24V DC	110V AC	220V AC	380V AC
Engine Power	40W					90W			
Current	8.5A	5A	0.9A	0.48A	0.25A	8.5A	2A	0.92	0.45A
Output Torque	200Nm	80Nm/100Nm/150Nm/200Nm				150Nm/250Nm/300Nm/400Nm/600Nm			
Moving Time	10S	13S/15S/20S/30S/60S				13S/15S/20S/30S/60S			
Angle of Rotation	0-90°-180°-270°-360°								
Circuit Check	B-S-H-R-A-K-D-T Tipi								
Weight	7Kg					7.8Kg			
Voltage Value	500VAC/1Min		1500VAC/1Min						
Insulated Resistance	100MΩ/300VDC		100MΩ/500VDC						
Protection Class	IP67								
Operating Temperature	25°C - 60°C (can be customized for other temperatures)								
Outer Material	Aluminum casting and casting components								
Optional Features	Overload protection, warming and dehydration device								



3-WAY ELECTRIC ACTUATOR

STAINLESS STEEL THREADED BALL VALVE



UKST 100-200 Series

Model	UKST 100-1000Nm					UKST 200-2000Nm			
Power	24V DC	24V AC	110V AC	220V AC	380V AC	24V DC	110V AC	220V AC	380V AC
Engine Power	100W					100W			
Current	9A	2.2A	1.2A		0.48A	9A	2.2A	1.2A	0.48A
Output Torque	800Nm/100Nm					2000Nm			
Moving Time	30S/50S					100S			
Angle of Rotation	0-90°-180°-270°-360°								
Circuit Check	B-S-H-R-A-K-D-T Tipi								
Weight	11.2Kg					11.8Kg			
Voltage Value	500VAC/1Min		1500VAC/1Min						
Insulated Resistance	100MΩ/500VDC								
Protection Class	IP68								
Operating Temperature	25°C - 60°C (can be customized for other temperatures)								
Outer Material	Aluminum casting and casting components								
Optional Features	Overload protection, warming and dehydration device								

