

ELEKTRİKLİ AKTÜATÖRLÜ VANALAR

VALVES WITH ELECTRIC ACTUATORS



Elektrikli Aktüatörler; vanaları açıp kapatmak için elektrik motorunun kullanıldığı aktüatör çeşididir. Elektrik motoru ile elde edilen kuvvet sayesinde dişliler gövde içerisinde dairesel hareketini gerçekleştirmiş olur. Dişli sistemi kullanıldığında açma – kapama işlemi boyunca sabit bir torkla dönüş sağlanır. 24V DC, 220V AC, olmak üzere iki çeşittir. Uygulama alanları küresel, kelebek vana ve tüm rotary hareketleri içeren vana tiplerine uygulanabilir.

Electric Actuators; It is the type of actuator in which an electric motor is used to open and close the valves. Thanks to the force obtained by the electric motor, the gears perform their circular movement inside the body. When the gear system is used, a constant torque rotation is provided during the opening - closing process. There are two types, 24V DC, 220V AC. Its application areas can be applied to valve types including ball, butterfly valves and all rotary movements.



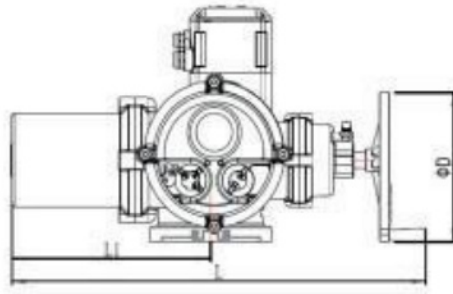
ÇOK TURLU ORANSAL ELEKTRİKLİ AKTÜATÖR

Genel Özellikler

Çok turlu elektrikli aktüatörler, lineer veya döner tip hareket eden kapı tip vana, bıçaklı vana, glob vana, kelebek ve küresel vana, diyaframli vanalar gibi çok tur çevrilerek açılabilen ve kapatılabilen vanaların, açmak-pama-oransal kontrol amacıyla kullanılır. Endüstride aktüatörler vanaların uzaktan ve lokal kontrolünde oldukça önemli ve zorunlu hale gelmiştir. Aktüatörler manuel el volanlarına göre daha küçük ölçülerde ve hafif, kolay bakım özellikleri ile ,elektrik üretimendüstrisi, metalurji, petrol, kimya, kağıt, üretim, arıtma endüstrilerinde oldukça fazla oranda kullanılmaktadırlar.

Ürün Özellikleri

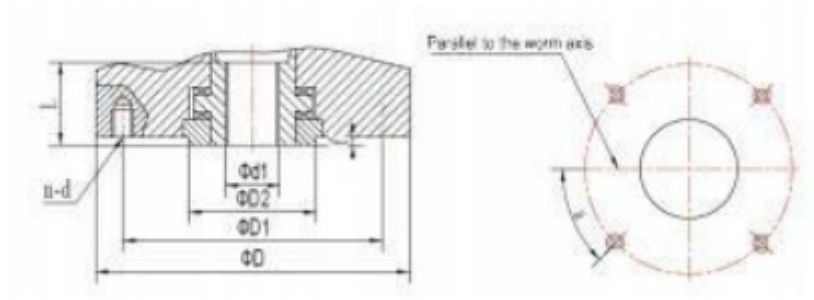
Güç: Motor 3 fazlı AC, 380 VAC/50Hz.
Ortam Sıcaklığı / nem : -20 C - 60 C / 90%
Elektriksel Koruma: IP67
IEC34/5: IP67, EC34-1 : insulation class : B,
IEC34-1 Duty class: S2/15 min
IEC 34-6: IC 5 / NEMA : IC40



	H	L	L1	L2	L3	L4	D
AZ10/15	334	608	270	377	241	95	200
AZ20/30	334	638	300	377	241	95	200
AZ45/60	338	708	335	401	265	115	250
AZ90/120	347	795	390	423	287	135	250
AZ180/250	408	825	445	462	287	165	350
AZ350	408	905	530	462	287	165	350

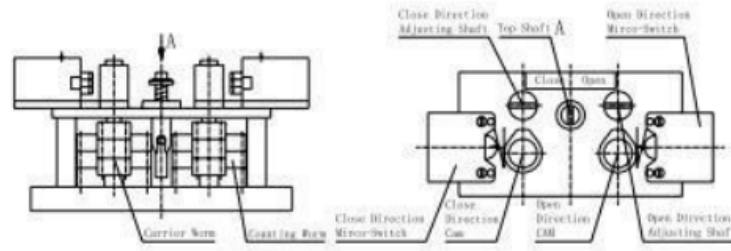


MODEL	Nominal Tork	Nominal İtme	Çıkış Dönüş Hızı	Motor Gücü	Akım	Manuel Hız Oranı	Flanş No.		Max. Buhar Çapı	Ağırlık
	Nm	KN	r/min	KW	A	I	ISO6210	JB2920	mm	Kg
AZ10	100	40	24	0,25	1,03	1,60	F10	2/21	28	25
			36	0,37	1,36	1,40				
			48		1,30					
AZ15	150	40	24	0,37	1,36	1,60	F10	2/21	28	25
			36	0,56	2,2	1,40				
			48		1,30					
AZ20	200	100	24	0,55	2,2	1,60	F14	3/31	40	25
			36	0,75	2,62	1,40				
AZ30	300		24	0,75	2,62	1,60				
AZ45	450	150	24	1,1	4,0	1,60	F16	4	48	36
			40	1,5	4,12	1,36				
AZ60	600		24	1,5	4,12	1,60				
AZ90	900	200	24	2,2	5,25	1,60	F25	5/51	60	47
					40	3				
AZ120	1200		24	3	7,9	1,60				
AZ180	1800	325	20	4	8,87	1,70	F30	7	70	125
AZ250	2500		20	5,5	12,05	1,70				



		D	D1	D2	f	d1(max)	n-d	L	a
AZ10/15	F10	125	102	70	3	TR 28	4-M10	40	45°
AZ20/30	F14	175	140	100	4	TR 40	4-M16	55	
AZ45/60	F16	210	165	130	5	TR 48	4-M20	70	
AZ90/120	F25	300	254	200		TR 60	8-M16	90	22.5°
AZ180/250	F30	350	298	230		TR 70	8-M20	130	
AZ350	F35	415	356	260		TR 80	8-M30	130	

Vana Açık-Kapalı Limit Şalter Ayarı



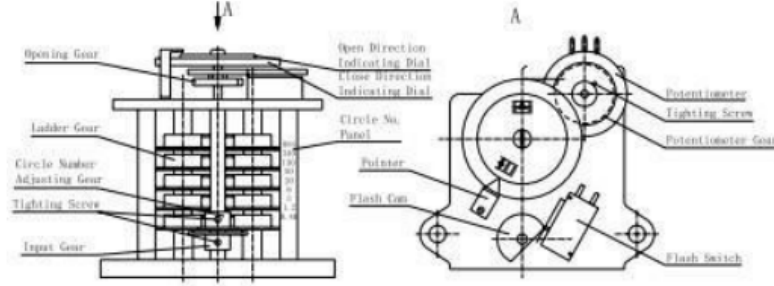
Darbe Kontrolü

Ondalık sayma prensibi ile, yüksek hassasiyet sağlanmaktadır. Resim 6'da genel parçalar sergilenmiştir. Çalışma prensibi, küçük yavaş konik dişlilerin, küçük dişlileri belirlemiş bir programda aktif etmesidir. (Z=8)

Vananın açılma ve kapanma son noktalarına göre en iyi pozisyonlar ayarlandıktan sonra, aktüatör vana açıldığı anda "cam" 90C döner ve limit şaltere basarak motoru durdurur. Aynı durum vananın kapanmasında da geçerlidir.



Vana Pozisyon Bilgisi(Potansiyometre Ayarı)

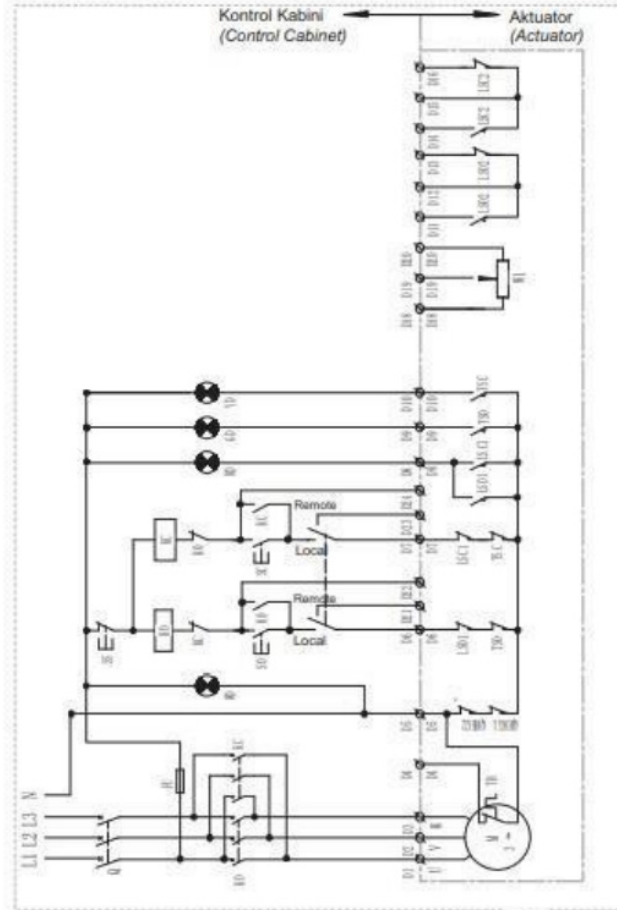


Resim 8 (Picture 8)

Hareket Göstergesi

Giriş dişlisi ana dişli tarafından hareket alır. Hız ayarı yapıldıktan sonra gösterge paneli, vananın açık veya kapalı olduğunu gösterir. Potansiyometre ile vana pozisyonu izlenebilir.

Aktüatör Kontrol Panosu Devre Şeması





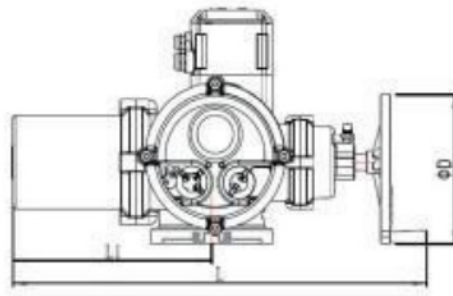
MULTI TURN PROPORTIONAL ELECTRIC ACTUATOR

General Features

Multi-turn electric actuators are used for opening-closing-proportional control of valves that can be opened and closed by turning multiple turns, such as linear or rotary type gate type valves, knife valves, globe valves, butterfly and ball valves, diaphragm valves. In industry, actuators have become very important and necessary in the remote and local control of valves. Actuators are widely used in the power generation industry, metallurgy, petroleum, chemistry, paper, production and refining industries, with their smaller size and light weight and easy maintenance features compared to manual handwheels.

Product Features

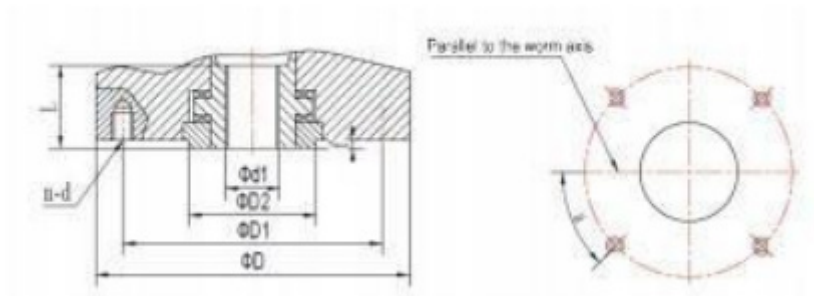
Power: Engine 3 phase AC, 380 VAC/50Hz.
 Ambient Temperature / humidity : -20 C - 60 C / 90%
 Electrical Protection: IP67
 IEC34/5: IP67, IEC34-1: insulation class: B, IEC34-1
 Duty class: S2/15 min
 IEC 34-6: IC 5 / NEMA : IC40



	H	L	L1	L2	L3	L4	D
AZ10/15	334	608	270	377	241	95	200
AZ20/30	334	638	300	377	241	95	200
AZ45/60	338	708	335	401	265	115	250
AZ90/120	347	795	390	423	287	135	250
AZ180/250	408	825	445	462	287	165	350
AZ350	408	905	530	462	287	165	350

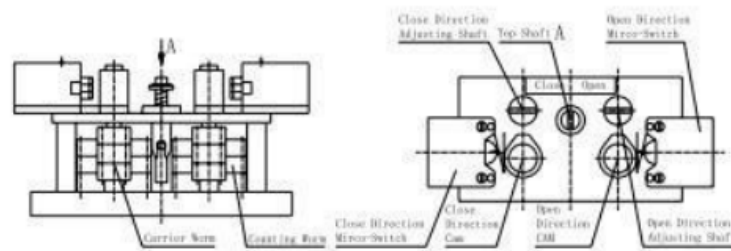


MODEL	Nominal Torque	Nominal Thrust	Output Rotation Speed	Motor Power	Rated Current	Manuel Speed Ratio	Flange No.		Max. Steam Diameter	Weight
	Nm	KN	r/min	KW	A	I	ISO6210	JB2920	mm	Kg
AZ10	100	40	24	0,25	1,03	1,60	F10	2/21	28	25
			36	0,37	1,36	1,40				
			48		1,30					
AZ15	150	40	24	0,37	1,36	1,60	F10	2/21	28	25
			36	0,56	2,2	1,40				
			48		1,30					
AZ20	200	100	24	0,55	2,2	1,60	F14	3/31	40	25
			36	0,75	2,62	1,40				
AZ30	300		24	0,75	2,62	1,60				
AZ45	450	150	24	1,1	4,0	1,60	F16	4	48	36
			40	1,5	4,12	1,36				
AZ60	600		24	1,5	4,12	1,60				
AZ90	900	200	24	2,2	5,25	1,60	F25	5/51	60	47
			40	3	7,9	1,36				
			24	3	7,9	1,60				
AZ120	1200	325	20	4	8,87	1,70	F30	7	70	125
AZ180	1800		20	5,5	12,05	1,70				
AZ250	2500		20	5,5	12,05	1,70				



		D	D1	D2	f	d1(max)	n-d	L	a
AZ10/15	F10	125	102	70	3	TR 28	4-M10	40	45°
AZ20/30	F14	175	140	100	4	TR 40	4-M16	55	
AZ45/60	F16	210	165	130	5	TR 48	4-M20	70	
AZ90/120	F25	300	254	200		TR 60	8-M16	90	22.5°
AZ180/250	F30	350	298	230		TR 70	8-M20	130	
AZ350	F35	415	356	260		TR 80	8-M30	130	

Valve open-close limit switch adjustment



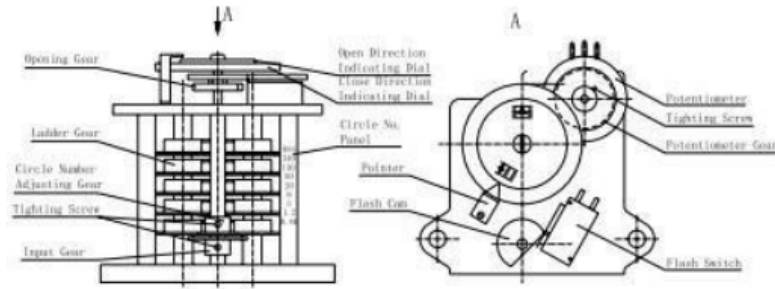
Impact Control

With the decimal counting principle, high precision is ensured. General parts are displayed in Picture 6. The working principle is that the small slow bevel gears activate the small gears in a specified program. (Z=8)

After setting the best positions according to the valve's opening and closing end points, the actuator "cam" turns 90° as soon as the valve is opened and stops the motor by pressing the limit switch. The same applies to the closing of the valve.



Valve Position Feedback(Potentiometer Adjustment)



Resim 8 (Picture 8)

Movement Indicator:

The input gear is driven by the main gear. Afterspeed adjustment, the instrument panel shows whether the valve is open or closed. Valve position can be monitored with a potentiometer.

Actuator Control Cabinet Wiring

