

ELEKTRİKLİ AKTÜATÖRLÜ VANALAR

VALVES WITH ELECTRIC ACTUATORS



Elektrikli Aktüatörler; vanaları açıp kapatmak için elektrik motorunun kullanıldığı aktüatör çeşididir. Elektrik motoru ile elde edilen kuvvet sayesinde dişliler gövde içerisinde dairesel hareketini gerçekleştirmiş olur. Dişli sistemi kullanıldığında açma – kapama işlemi boyunca sabit bir torkla dönüş sağlanır. 24V DC, 220V AC, olmak üzere iki çeşittir. Uygulama alanları küresel, kelebek vana ve tüm rotary hareketleri içeren vana tiplerine uygulanabilir.

Electric Actuators; It is the type of actuator in which an electric motor is used to open and close the valves. Thanks to the force obtained by the electric motor, the gears perform their circular movement inside the body. When the gear system is used, a constant torque rotation is provided during the opening - closing process. There are two types, 24V DC, 220V AC. Its application areas can be applied to valve types including ball, butterfly valves and all rotary movements.



Elektrik Aktüatörlü U-PVC Kelebek Vana

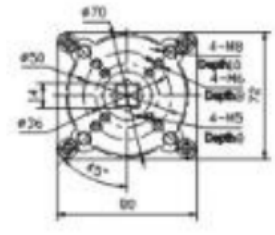
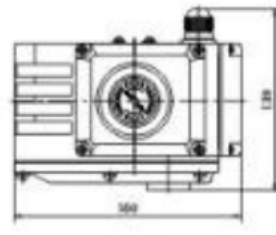
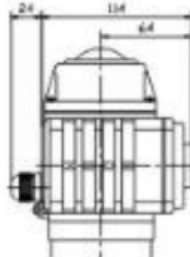
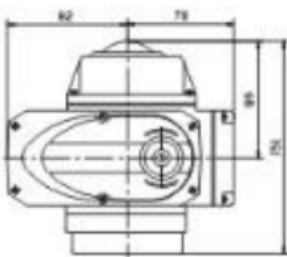
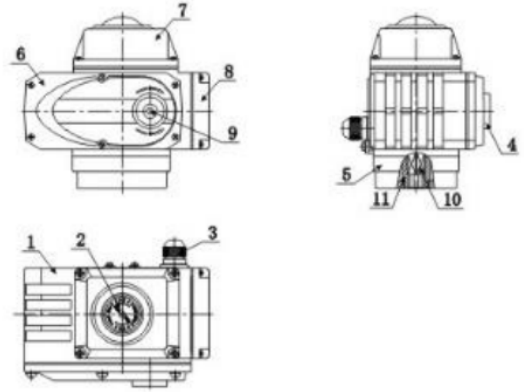
Genel Özellikler

Elektrikli Aktüatörler; vanaları açıp kapatmak için elektrik motorunun kullanıldığı aktüatör çeşididir. Elektrik motoru ile elde edilen kuvvet sayesinde dişliler gövde içerisinde dairesel hareketini gerçekleştirmiş olur. Dişli sistemi kullanıldığında açma-kapama işlemi boyunca sabit bir torkla dönüş sağlanır. 24V DC, 220V AC, olmak üzere iki çeşittir. Uygulama alanları küresel, kelebek vana ve tüm rotary hareketleri içeren vana tiplerine uygulanabilir.

Ürün Özellikleri

Koruma Sınıfı: IP 67- IP 68
Hareket Zamanı: 30/60 sn.
Ortam Sıcaklığı: -30 +60 °C
Elektrik Bağlantısı: ½" Su Korumalı

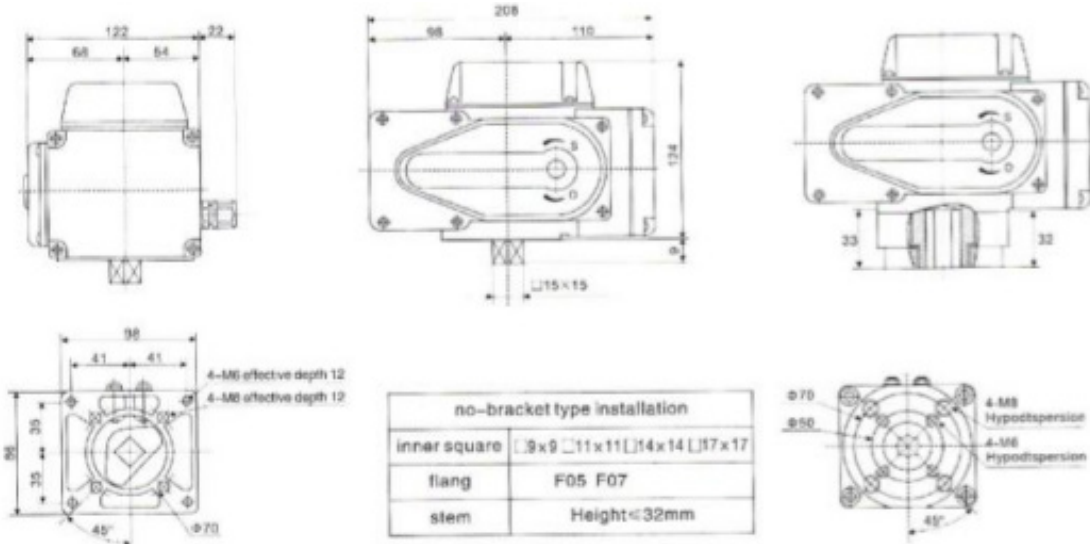
| | |
|----|------------------------|
| 1 | GÖVDE |
| 2 | AÇMA KAPAMA GÖSTERGESİ |
| 3 | KABLO GİRİŞİ |
| 4 | MİL KAUCUK KAPAĞI |
| 5 | BAĞLANTI BRAKETİ |
| 6 | DİŞLİ KUTUSU KAPAĞI |
| 7 | ELEKTRİK KAPAĞI |
| 8 | KABLO PLASTİK KAPAĞI |
| 9 | MANUEL MİL KAPAĞI |
| 10 | ÇIKIŞ MİLİ |
| 11 | ADAPTÖR |





UKST 05 Serisi

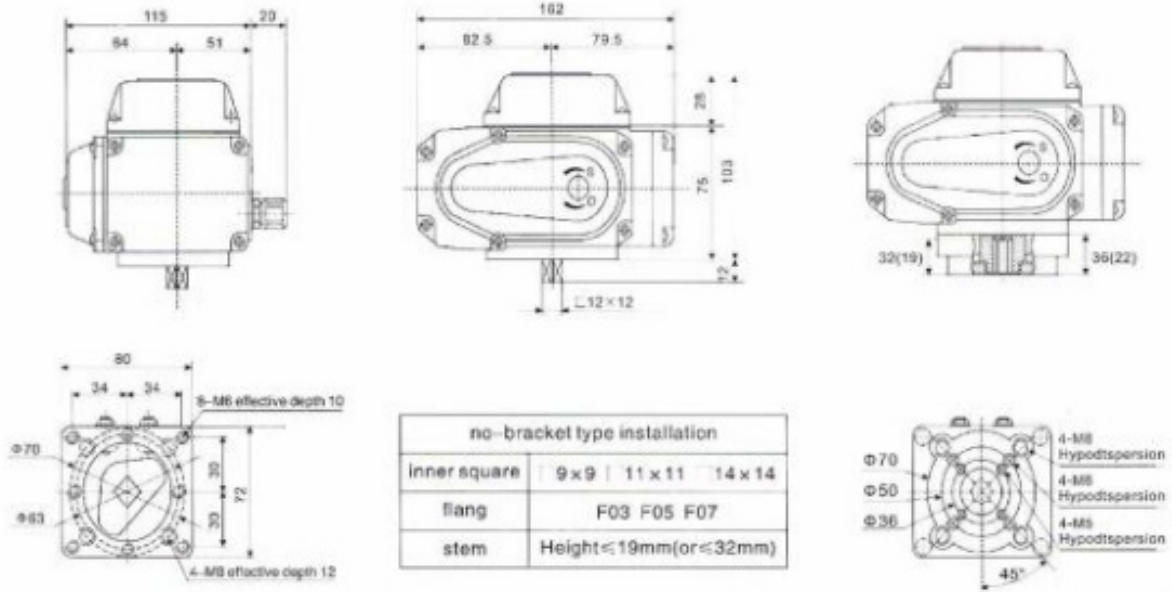
| Model | UKST 05-50Nm | | | | |
|----------------------|--|-----------------------|---------|---------|---------|
| Güç | 24V DC | 24V AC | 110V AC | 220V AC | 380V AC |
| Motor Gücü | 10W | | | | |
| Akım | 0.1 | 0.15A | 0.48A | 0.3A | 0.15A |
| Çıkış Torku | 30Nm | 30Nm | | | |
| Hareket Zamanı | 15S | 10S/15S | | | |
| Dönme Açısı | 0-90 | | | | |
| Devre Kontrolü | B-S-H-R-A-K-D-T Tipi | | | | |
| Ağırlık | 1.4 Kg | | | | |
| Voltaj Değeri | 500VAC/1Min | 1500VAC/1Min | | | |
| Yalıtımlı Direnç | 100M Ω /300VDC | 100M Ω /500VDC | | | |
| Koruma Sınıfı | IP67 | | | | |
| Çalışma Sıcaklığı | -25°C - 60°C (Diğer sıcaklıklar için özelleştirilebilir) | | | | |
| Dış Malzemesi | Alüminyum ve Döküm Bileşenleri | | | | |
| Opsiyonel Özellikler | Fazla yükleme koruma, ısınma ve dehidrasyon cihazı | | | | |





UKST 10 Serisi

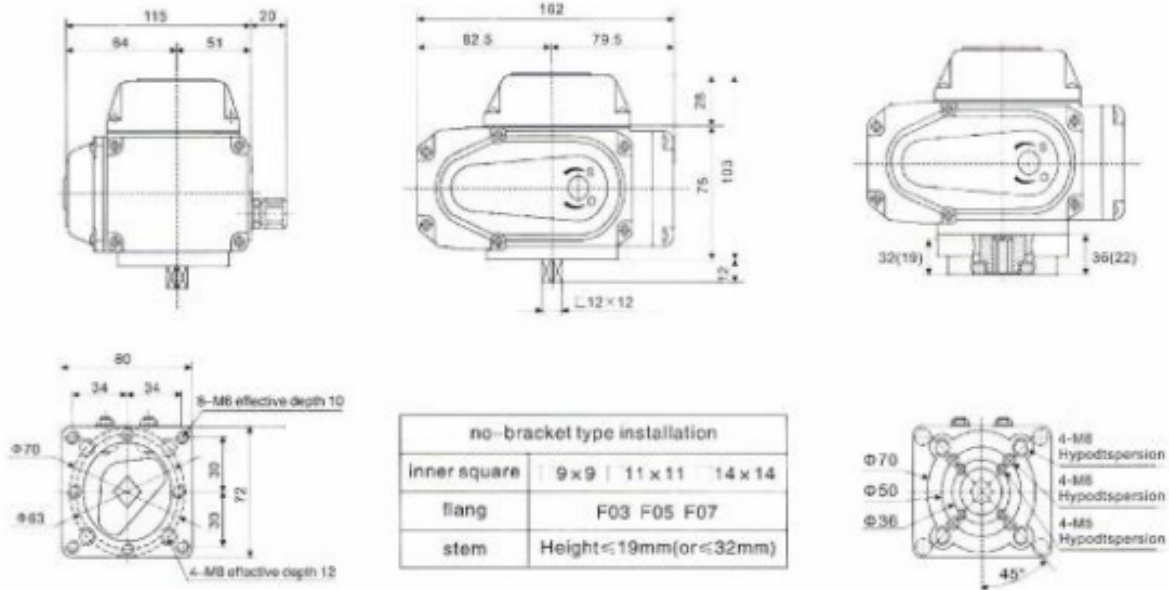
| Model | UKST 10-100Nm | | | | |
|----------------------|--|-------------------|---------|---------|---------|
| Güç | 24V DC | 24V AC | 110V AC | 220V AC | 380V AC |
| Motor Gücü | 23W | | | | |
| Akım | 2.4A | 3A | 0.64A | 0.32A | 0.19A |
| Çıkış Torku | 100Nm | 50Nm/ 60Nm/ 100Nm | | | |
| Hareket Zamanı | 10S | 13S/15S/20S/30S | | | |
| Dönme Açısı | 0-90°-180°-270°-360° | | | | |
| Devre Kontrolü | B-S-H-R-A-K-D-T Tipi | | | | |
| Ağırlık | 4 Kg | | | | |
| Voltaj Değeri | 500VAC/1Min | 1500VAC/1Min | | | |
| Yalıtımlı Direnç | 100MΩ/300VDC | 100MΩ/500VDC | | | |
| Koruma Sınıfı | IP67 | | | | |
| Çalışma Sıcaklığı | -25°C - 60°C (Diğer sıcaklıklar için özelleştirilebilir) | | | | |
| Dış Malzemesi | Alüminyum ve Döküm Bileşenleri | | | | |
| Opsiyonel Özellikler | Fazla yükleme koruma, ısınma ve dehidrasyon cihazı | | | | |





UKST 20-60 Serisi

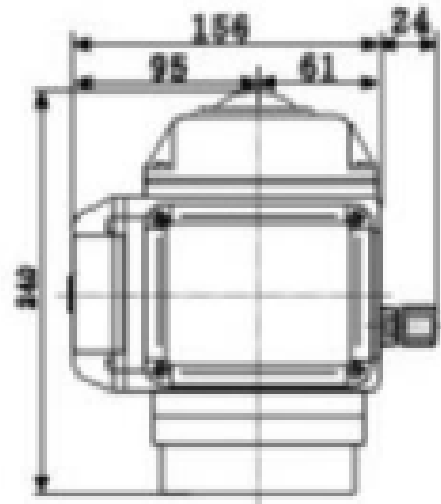
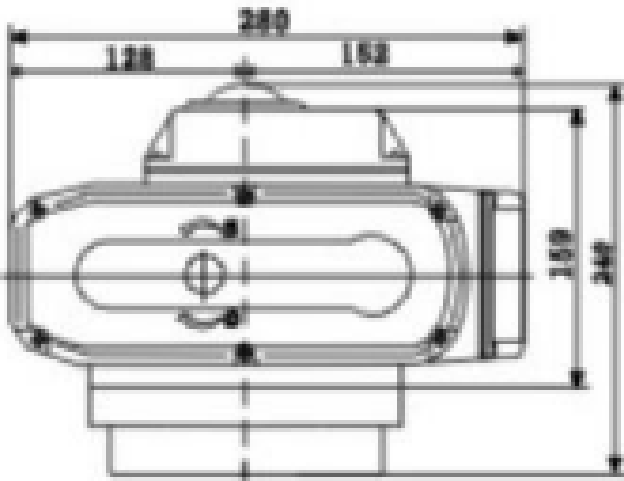
| Model | UKST 20-200Nm | | | | | UKST 60-600Nm | | | |
|----------------------|--|------------------------|--------------|---------|---------|-------------------------------|---------|---------|---------|
| Güç | 24V DC | 24V AC | 110V AC | 220V AC | 380V AC | 24V DC | 110V AC | 220V AC | 380V AC |
| Motor Gücü | 40W | | | | | 90W | | | |
| Akım | 8.5A | 5A | 0.9A | 0.48A | 0.25A | 8.5A | 2A | 0.92 | 0.45A |
| Çıkış Torku | 200Nm | 80Nm/100Nm/150Nm/200Nm | | | | 150Nm/250Nm/300Nm/400Nm/600Nm | | | |
| Hareket Zamanı | 10S | 13S/15S/20S/30S/60S | | | | 13S/15S/20S/30S/60S | | | |
| Dönme Açısı | 0-90°-180°-270°-360° | | | | | | | | |
| Devre Kontrolü | B-S-H-R-A-K-D-T Tipi | | | | | | | | |
| Ağırlık | 7Kg | | | | | 7.8Kg | | | |
| Voltaj Değeri | 500VAC/1Min | | 1500VAC/1Min | | | | | | |
| Yalıtımlı Direnç | 100MΩ/300VDC | | 100MΩ/500VDC | | | | | | |
| Koruma Sınıfı | IP67 | | | | | | | | |
| Çalışma Sıcaklığı | -25°C - 60°C (Diğer sıcaklıklar için özelleştirilebilir) | | | | | | | | |
| Dış Malzemesi | Alüminyum ve Döküm Bileşenleri | | | | | | | | |
| Opsiyonel Özellikler | Fazla yükleme koruma, ısınma ve dehidrasyon cihazı | | | | | | | | |





UKST 100-200 Serisi

| Model | UKST 100-1000Nm | | | | | UKST 200-2000Nm | | | |
|----------------------|--|--------|--------------|---------|---------|-----------------|---------|---------|---------|
| Güç | 24V DC | 24V AC | 110V AC | 220V AC | 380V AC | 24V DC | 110V AC | 220V AC | 380V AC |
| Motor Gücü | 100W | | | | | 100W | | | |
| Akım | 9A | 2.2A | 1.2A | | 0.48A | 9A | 2.2A | 1.2A | 0.48A |
| Çıkış Torku | 800Nm/100Nm | | | | | 2000Nm | | | |
| Hareket Zamanı | 30S/50S | | | | | 100S | | | |
| Dönme Açısı | 0-90°-180°-270°-360° | | | | | | | | |
| Devre Kontrolü | B-S-H-R-A-K-D-T Tipi | | | | | | | | |
| Ağırlık | 11.2Kg | | | | | 11.8Kg | | | |
| Voltaj Değeri | 500VAC/1Min | | 1500VAC/1Min | | | | | | |
| Yalıtımlı Direnç | 100MΩ/500VDC | | | | | | | | |
| Koruma Sınıfı | IP68 | | | | | | | | |
| Çalışma Sıcaklığı | -25°C - 60°C (Diğer sıcaklıklar için özelleştirilebilir) | | | | | | | | |
| Dış Malzemesi | Alüminyum ve Döküm Bileşenleri | | | | | | | | |
| Opsiyonel Özellikler | Fazla yükleme koruma, ısınma ve dehidrasyon cihazı | | | | | | | | |





U-PVC Butterfly Valve Electric Actuator

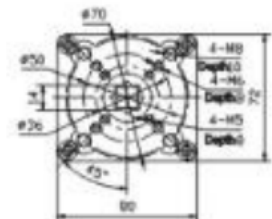
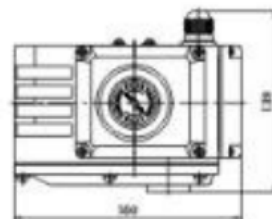
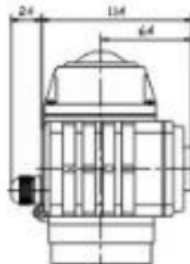
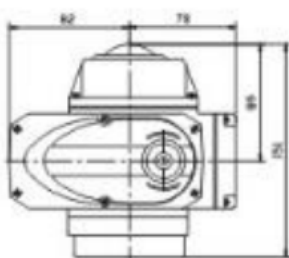
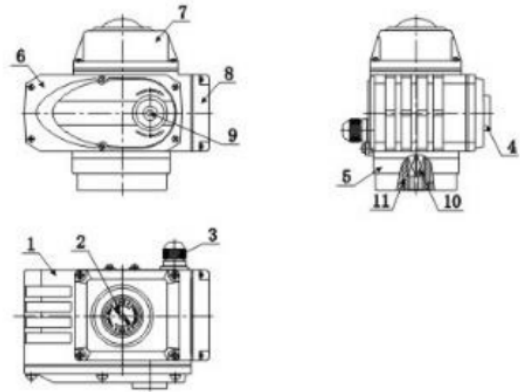
General Features

Electric Actuators; It is the type of actuator used of the electric motor to disable the valves. Thanks to the force obtained by the electric motor, the gears perform their circular movement inside the body. Using the gear system, ensuring rotation with a constant torque throughout the on-off operation. There are two types, 24V DC, 220V AC. Its application areas can be applied to ball, butterfly valve and all valve types with rotary movements.

Product Features

Protection Class: IP 67-IP 68
 Movement Time: 30/ 60 sec.
 Ambient Temperature: -30 +60 °C
 Electrical Connection: ½" Water Protected

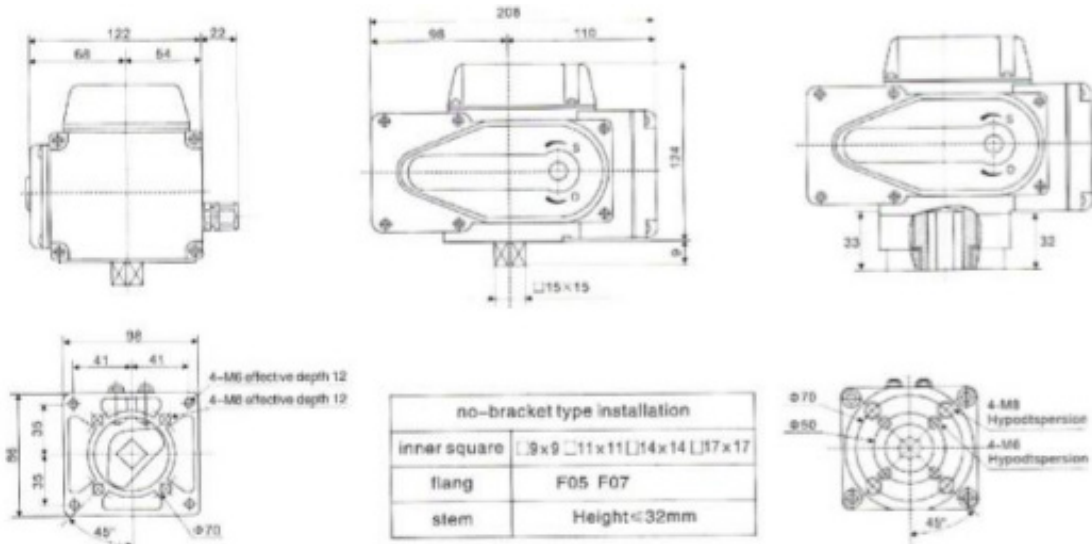
| | |
|----|---------------------|
| 1 | BODY |
| 2 | ON-OFF INDICATOR |
| 3 | CABLE INLET |
| 4 | SHAFT RUBBER COVER |
| 5 | CONNECTION BRACKET |
| 6 | GEAR BOX COVER |
| 7 | ELECTRIC COVER |
| 8 | CABLE PLASTIC COVER |
| 9 | MANUEL SHAFT COVER |
| 10 | OUTPUT SHAFT |
| 11 | ADAPTER |





UKST 05 Series

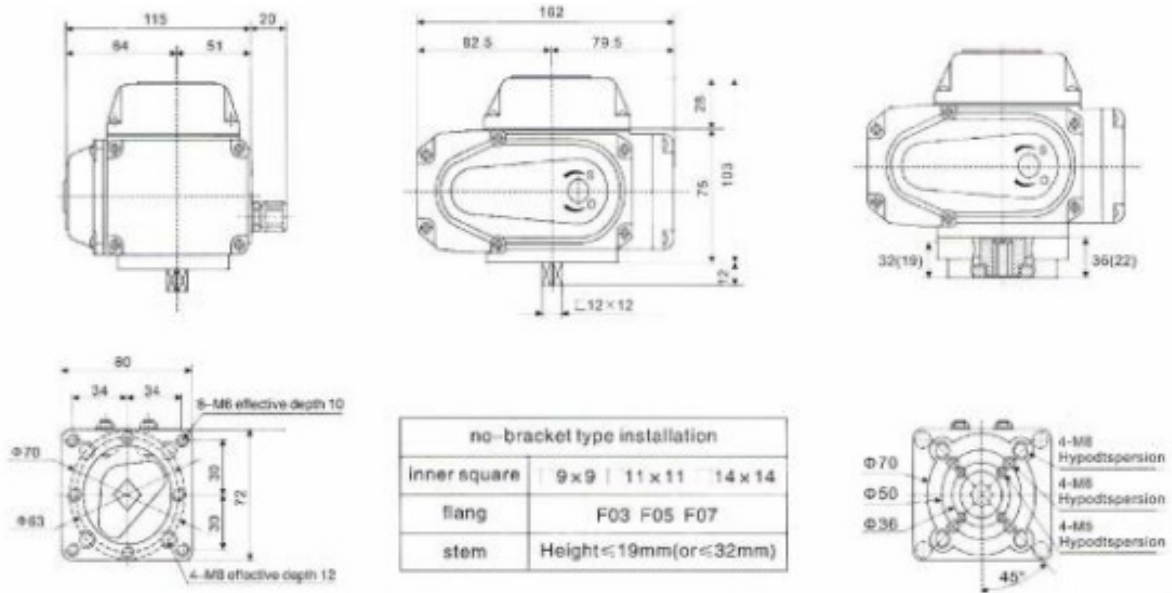
| Model | UKST 05-50Nm | | | | |
|-----------------------|--|--------------|---------|---------|---------|
| Power | 24V DC | 24V AC | 110V AC | 220V AC | 380V AC |
| Engine Power | 10W | | | | |
| Current | 0.1 | 0.15A | 0.48A | 0.3A | 0.15A |
| Output Torque | 30Nm | 30Nm | | | |
| Moving Time | 15S | 10S/15S | | | |
| Angle of Rotation | 0-90 | | | | |
| Circuit Check | B-S-H-R-A-K-D-T Tipi | | | | |
| Weight | 1.4 Kg | | | | |
| Voltage Value | 500VAC/1Min | 1500VAC/1Min | | | |
| Insulated Resistance | 100MΩ/300VDC | 100MΩ/500VDC | | | |
| Protection Class | IP67 | | | | |
| Operating Temperature | 25°C - 60°C (can be customized for other temperatures) | | | | |
| Outer Material | Aluminum casting and casting components | | | | |
| Optional Features | Overload protection, warming and dehydration device | | | | |





UKST 10 Series

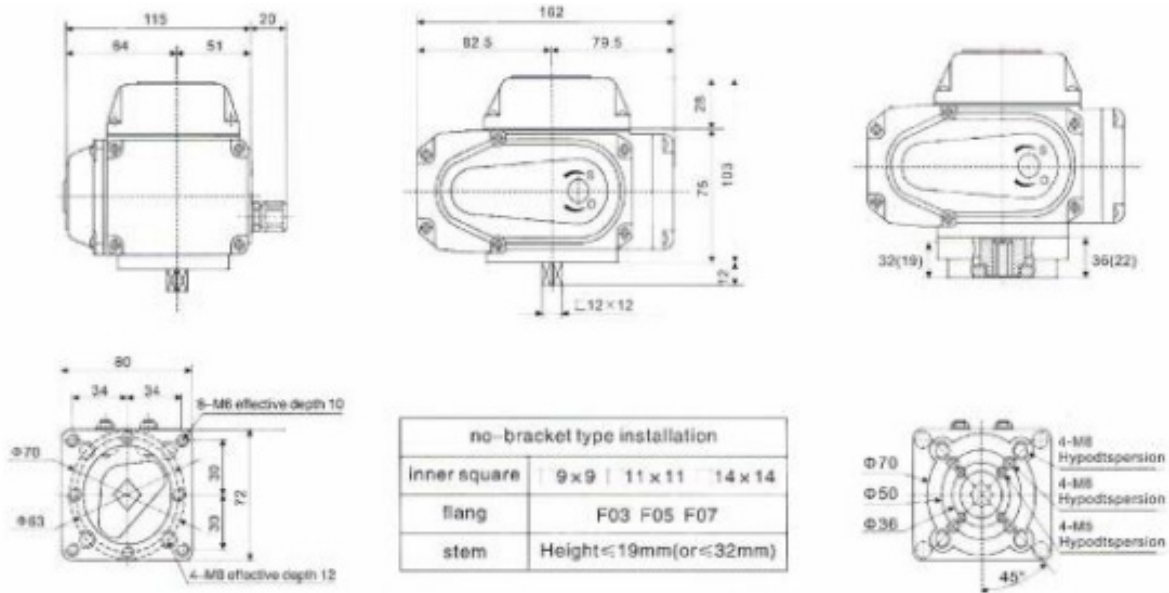
| Model | UKST 10-100Nm | | | | |
|-----------------------|--|-------------------|---------|---------|---------|
| Power | 24V DC | 24V AC | 110V AC | 220V AC | 380V AC |
| Engine Power | 23W | | | | |
| Current | 2.4A | 3A | 0.64A | 0.32A | 0.19A |
| Output Torque | 100Nm | 50Nm/ 60Nm/ 100Nm | | | |
| Moving Time | 10S | 13S/15S/20S/30S | | | |
| Angle of Rotation | 0-90°-180°-270°-360° | | | | |
| Circuit Check | B-S-H-R-A-K-D-T Tipi | | | | |
| Weight | 4 Kg | | | | |
| Voltage Value | 500VAC/1Min | 1500VAC/1Min | | | |
| Insulated Resistance | 100MΩ/300VDC | 100MΩ/500VDC | | | |
| Protection Class | IP67 | | | | |
| Operating Temperature | 25°C - 60°C (can be customized for other temperatures) | | | | |
| Outer Material | Aluminum casting and casting components | | | | |
| Optional Features | Overload protection, warming and dehydration device | | | | |





UKST 20-60 Series

| Model | UKST 20-200Nm | | | | | UKST 60-600Nm | | | |
|-----------------------|--|------------------------|---------|---------|--------------|-------------------------------|---------|---------|---------|
| Power | 24V DC | 24V AC | 110V AC | 220V AC | 380V AC | 24V DC | 110V AC | 220V AC | 380V AC |
| Engine Power | 40W | | | | | 90W | | | |
| Current | 8.5A | 5A | 0.9A | 0.48A | 0.25A | 8.5A | 2A | 0.92 | 0.45A |
| Output Torque | 200Nm | 80Nm/100Nm/150Nm/200Nm | | | | 150Nm/250Nm/300Nm/400Nm/600Nm | | | |
| Moving Time | 10S | 13S/15S/20S/30S/60S | | | | 13S/15S/20S/30S/60S | | | |
| Angle of Rotation | 0-90°-180°-270°-360° | | | | | | | | |
| Circuit Check | B-S-H-R-A-K-D-T Tipi | | | | | | | | |
| Weight | 7Kg | | | | | 7.8Kg | | | |
| Voltage Value | 500VAC/1Min | | | | 1500VAC/1Min | | | | |
| Insulated Resistance | 100MΩ/300VDC | | | | 100MΩ/500VDC | | | | |
| Protection Class | IP67 | | | | | | | | |
| Operating Temperature | 25°C - 60°C (can be customized for other temperatures) | | | | | | | | |
| Outer Material | Aluminum casting and casting components | | | | | | | | |
| Optional Features | Overload protection, warming and dehydration device | | | | | | | | |





UKST 100-200 Series

| Model | UKST 100-1000Nm | | | | | UKST 200-2000Nm | | | |
|-----------------------|--|--------|--------------|---------|---------|-----------------|---------|---------|---------|
| Power | 24V DC | 24V AC | 110V AC | 220V AC | 380V AC | 24V DC | 110V AC | 220V AC | 380V AC |
| Engine Power | 100W | | | | | 100W | | | |
| Current | 9A | 2.2A | 1.2A | | 0.48A | 9A | 2.2A | 1.2A | 0.48A |
| Output Torque | 800Nm/100Nm | | | | | 2000Nm | | | |
| Moving Time | 30S/50S | | | | | 100S | | | |
| Angle of Rotation | 0-90°-180°-270°-360° | | | | | | | | |
| Circuit Check | B-S-H-R-A-K-D-T Tipi | | | | | | | | |
| Weight | 11.2Kg | | | | | 11.8Kg | | | |
| Voltage Value | 500VAC/1Min | | 1500VAC/1Min | | | | | | |
| Insulated Resistance | 100MΩ/500VDC | | | | | | | | |
| Protection Class | IP68 | | | | | | | | |
| Operating Temperature | 25°C - 60°C (can be customized for other temperatures) | | | | | | | | |
| Outer Material | Aluminum casting and casting components | | | | | | | | |
| Optional Features | Overload protection, warming and dehydration device | | | | | | | | |

