



## GLOB VANALAR GLOBE VALVE



Glob vana, hassas akış transferi uygulamalarında tercih edilen bir vana çeşididir.

Bu vana çeşitleri oldukça etkili bir sızdırmazlık performansı sunarlar ve bu özellikleriyle de pek çok alanda kullanılırlar.

Glob vanaların çalışma prensibi genel olarak, akışkanın hareketine dik bir şekilde hareket eden bir diskin, vana gövdesi içerisindeki yatağa oturmasıyla akışın kesilmesi ya da tersine hareketle akışın serbest kalmasına dayanır. Bu sistem yüzde yüz sızdırmazlığı da mümkün kılar.

Globe valve is a type of valve preferred in sensitive discharge transfer applications.

These valve types offer a very effective sealing performance and are used in many areas with these features.

The operating principle of globe valves is generally the elements that are freely accommodated by a disc that moves perpendicular to the movement of the handle, whether it is achieved by the seating of the seat inside the valve, or those provided by the movement obtained. This makes 100 percent of the system possible.

# FLANŞLI GLOB VANA

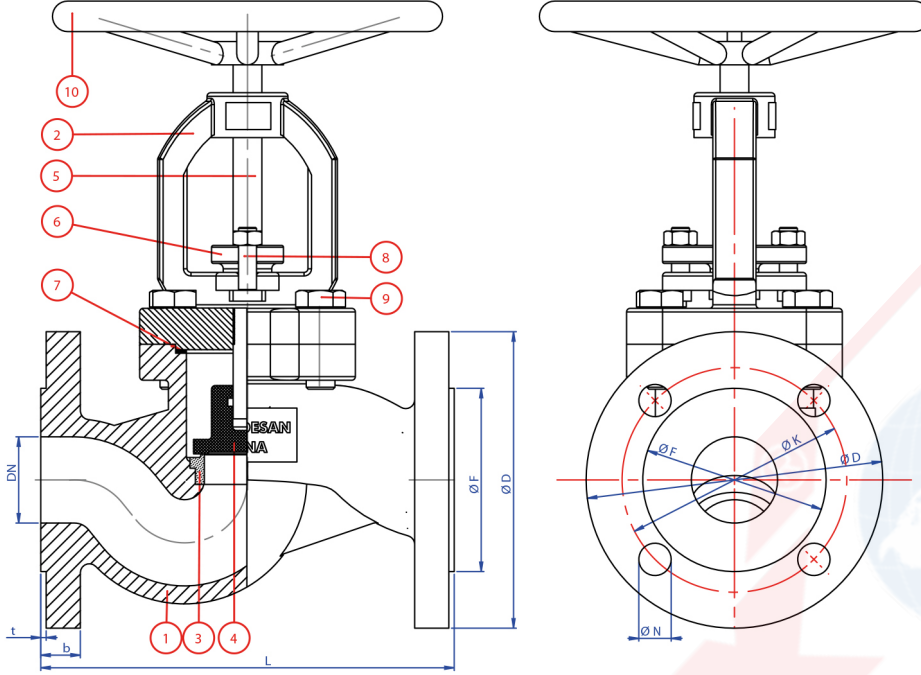
## FLANGED GLOBE VALVE



### FLANŞLI GLOB VANA

#### FLANGED GLOBE VALVE

### PIK DÖKÜM



PARÇA ADI PART NAME	MALZEME MATERIAL
1 GÖVDE BODY	GG 25
2 KAPAK COVER	GG 25
3 SİT SEATS	AISI 420
4 KLAPE CLACK	AISI 420
5 MİL STEM	AISI 420
6 BASKI RİNGİ PRESSURE RING	GG 25
7 CONTA SEAL	GRAFIT
8 CİVATA BOLT	5.6.
9 CİVATA BOLT	5.6.
10 VOLAN WHEEL	GG 25

PN 16	VANA BOYUTLARI DIMENSIONS SIZE								KG
	L	f	D	b	K	Hole Unit	N	F	
DN 15 1/2"	130	2	95	14	65	4	14	46	4,1
DN 20 3/4"	150	2	105	16	75	4	14	56	5,3
DN 25 1"	160	2	115	16	85	4	14	65	6,5
DN 32 1 1/4"	180	2	140	18	100	4	19	76	8,5
DN 40 1 1/2"	200	3	150	18	110	4	19	84	11
DN 50 2"	230	3	165	20	125	4	19	99	15
DN 65 2 1/2"	290	3	185	20	145	4	19	118	21,5
DN 80 3"	310	3	200	22	160	8	19	132	29
DN 100 4"	350	3	220	24	180	8	19	156	42
DN 125 5"	400	3	250	26	210	8	19	184	64
DN 150 6"	480	3	285	26	240	8	23	211	90
DN 200 8"	600	3	340	30	295	12	23	266	156
DN 250 10"	730	3	405	32	355	12	28	319	250
DN 300 12"	850	3	460	32	410	12	28	370	350

DİZAYN DESİNG		
Flanş Bağlantıları	Flanged Dimensions	EN 1092-2
Alından Alına Boyutlar	End to End	EN 558-1
Testler	Test	EN 12266-1

#### UYGULAMA ALANLARI

Su, Sıcak su, Kızgın su,  
Buhar, Basıncılı hava, Yanıcı Olmayan Gazlar,  
Endüstriyel uygulamalar

Ölçüler mm' dir. İlgili standartlar dahilinde; malzeme, dizayn ve konstrüksiyon değiştirme hakkımız mahfuzdur.

