

# SOLENOİD VALFLER

## SOLENOID VALVES



UNOX Solenoid valfler, AC ve DC elektrik enerjisiyle çalışıp, çeşitli akışkanların (hava, gaz, yakıt, buhar, su vb.) kontrolünü sağlamakta olan iki veya üç yollu vanalardır. Gövde, kovan, bobin, diyafram ve çekirdekten oluşan UNOX solenoid valfleri normalde kapalı (bobin enerjisi aldığı anda kapalı olan vanayı açmak üzere) ve normalde açık (bobinden enerjisi aldığı anda açık olan vanayı kapatmak üzere) olmak üzere iki tip olarak imal edilmektedir.

UNOX Solenoid valves are two-or three way valves that operate with AC and DC electrical energy and provide control of various fluids (air, gas, fuel, steam, water, etc.). UNOX solenoid valves, consisting of body, sleeve, coil, diaphragm and core, are manufactured in two types as normally closed (to open the closed valve when the coil receives energy) and normally open (to close the open valve when it receives energy from the coil)

# 3/2" KOMPRESSÖR 1/8" NORMALDE KAPALI SOLENOİD VALF KOM 1509



KOM 1509

## Ürün Açıklaması

Normalde Kapalı Solenoid Valf, başlangıçta akışkanın geçişine izin vermez. Valfin açılması için bobine gelen elektrik akımı ile bobin harekete geçerek çekirdeği yukarı doğru çeker ve irfis deliğinin ağzı açılır bu sayede yüksek basınç altındaki akışkan bypass deliğinden hızlı bir şekilde çıkışa ilerler bu ilerlemeyle birlikte içerdeki basınç çok hızlı bir şekilde düşer ve içerdeki basınç farkı oluşur. Bu farktan dolayı diyafram yay kuvvetini yenerek yukarı doğru kalkar ve akışkan geçişine izin verilir bu sayede valf açık konuma gelmiş olur. Tüm bunlar çok kısa bir zaman içerisinde gerçekleşir. Ürünümüz eniyiverim alabileceği şekilde tasarlanmıştır.

## Öneriler

Solenoid valfi bobin yukarıda kalcak şekilde monte Tesistatta solenoid valfden önce pislik tutucu gibi ediniz. vs. filtreler kullanınız. Yüksek sıcaklıklar diyafram için daha dayanıklı ve conta malzemesi kullanmaktayız siparişlerde Yüksek sıcaklık için diyafram ve conta isteğinizi belirtiniz.

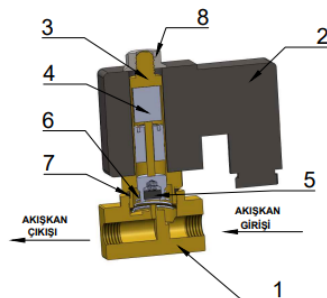
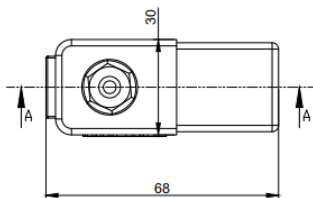
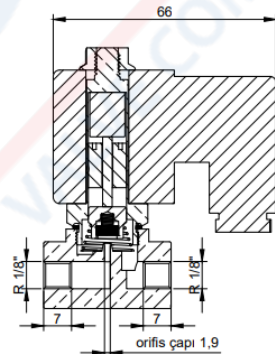
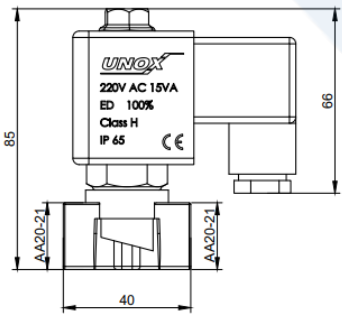
## Kullanım

Vana Kilidi: Normalde Kapalı

Nominal Boyut: 1/8"

Nominal basınç: 16

Sıcaklık Aralığı: -10'dan +180 °C dereceye kadar



## Teknik Özellikler

Ürün Adı - Kodu	1/8" Kompresör Normalde Kapalı Solenoid Valf - KOM1509
Boyut	1/8"
Kullanım Alanları	Su, hava, nötr gazlar, likitler, yağlar, maksimum 180° kadar buharlar
Bağlantı Dış Özelliği	BSP isteğe göre NPT
Nominal Basınç	16 bar
Çalışma Basınç Aralığı	0,5-30 bar
Bobin Özelliği	IP 65, Class H, ED %100
Akışkan Çalışma Sıcaklık Aralığı	-10/180°
Ortam Çalışma Sıcaklık Aralığı	-10/60°
Vana Kilit Durumu	Normalde Kapalı
Malzeme Ağırlığı	0,325 kg
Akış Yön Özelliği	Tek Yönlü
Diyafram ve Conta Özelliği	(NBR:-10°C /+80°C) , (EPDM:-10°C/+130°C) , (VİTON:-10°C/+160°C) ,(PTFE:-10°C/+180°C)
Tepki Zamanı	Açma Zamanı: 300 ms Kapama Zamanı: 900ms
KVs(lt/dk)	1,8

No	Parça Adı	Malzeme Adı
1	Valf Gövdesi	MS 58 Pirinç
2	Gövde Kapağı	MS 58 Pirinç
3	Bobin	Güçlendirilmiş Fiber Glass
4	Diyafram	NBR, EPDM, SKM, PTFE, RUBY
5	Kovan	AISI316 Paslanmaz
6	Çekirdek	430F Paslanmaz
7	Bypass Contası	NBR, EPDM, VİTON, PTFE, RUBY
8	Orifis Contası	NBR, EPDM, VİTON, PTFE, RUBY

# 3/2" COMPRESSOR 1/8" NORMALLY CLOSED SOLENOID VALF

## KOM1509



**KOM 1509**

### Product Description

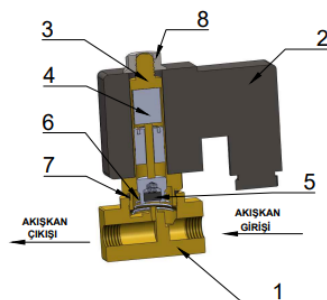
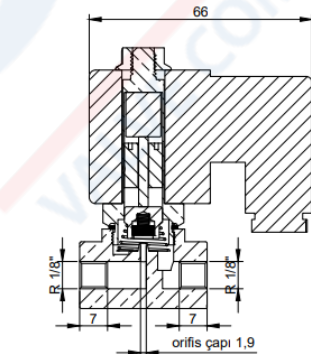
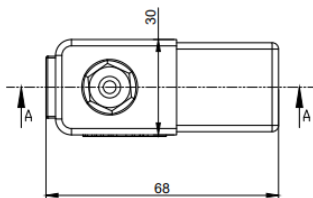
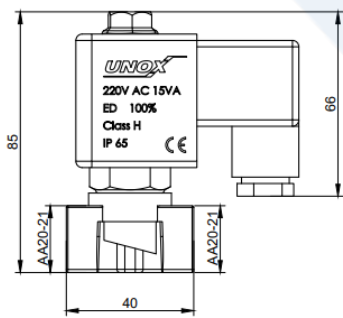
Normally Closed Solenoid Valve does not allow fluid to pass through initially. With the electric current coming to the coil to open the valve, the coil moves and pulls the core upwards and the mouth of the iris hole opens, so that the fluid under high pressure quickly moves to the outlet from the bypass hole, with this progress, the pressure inside drops very quickly and the pressure difference occurs inside. Due to this difference, the diaphragm lifts upwards by overcoming the spring force and the fluid is allowed to pass, thus the valve becomes open. All this happens in a very short time. Our products are designed to get the best efficiency.

### Suggestions

Mount the solenoid valve with the coil above. In the installation, such as strainer before the solenoid valve, etc. For high temperatures, we use more durable diaphragm and gasket material.

### Usage

Valve Lock: Normally Closed  
 Nominal Size: 1/8"  
 Nominal Pressure: PN 16  
 Temperature range: -10 to +180 °C



### Technical Specifications

Product Name - Code	1/8" Compressor Normally Closed Solenoid Valf - KOM1509
Size	1/8"
Usages Areas	Water, Air, Neutral Gases, Liquids, Oil, Vapors Up To Maximum 180° C
Connection Tooth Feature	BSP, Optionally NPT
Nominal Pressure	16 bar
Working Pressure Range	0,5-30 bar
Coil Specification	IP 65, Class H, ED %100
Fluid Operating Temperature Range	-10/180°
Environment Operating Temperature Range	-10/60°
Valve Lock Status	Normally Closed
Material Range	0,325 kg
Flow Direction Feature	One Way
Diaphragm and Seal Feature	(NBR:-10°C /+80°C) , (EPDM:-10°C/+130°C) , (VİTON:-10°C/+160°C) ,(PTFE:-10°C/+180°C)
Response Time	Open Time: 300 ms Closed Time: 900ms
KVs(lt/dk)	395

No	Track Name	Material Name
1	Valf Body	MS 58
2	Body Cover	MS 58
3	Coil Cover	Powered Fiber Glass
4	Diyaphragm	NBR, EPDM, SKM, PTFE, RUBY
5	Hive	AISI316 Stainless Steel
6	Core	430F Stainless Steel
7	Bypass Gasket	NBR, EPDM, VİTON, PTFE, RUBY
8	Orifis Gasket	NBR, EPDM, VİTON, PTFE, RUBY