

PNÖMATİK AKTÜATÖR AKSESUARLARI

PNEUMATIC ACTUATOR ACCESSORIES



Limit switch, vana kapalı veya açık pozisyonunu gösteren ve konum doğrulama sinyali sağlayan bir aygıttır. Limit switchler, çoğu zaman PLC veya DCS olarak bilinen ve vananın yanında olmayan genelde uzakta yerleşik bilgisayarlara, sinyal yollarlar. Bir limit switch'in, tepesinde vananın açık-kapalı olduğuna dair bilgi veren konum göstergesi bulunur. Bu sayede tesisteki operatörler vananın yakınındayken, vananın açık veya kapalı olduğu bilgisine görsel olarak ulaşır.

The limit switch is a device that shows the valve closed or open position and provides a position verification signal. Limit switches often send signals to remote computers, often known as PLCs or DCS, that are not near the valve. A limit switch has a position indicator at the top that gives information that the valve is open-closed. In this way, the operators at the facility reach the information visually whether the valve is open or closed while it is near the valve.

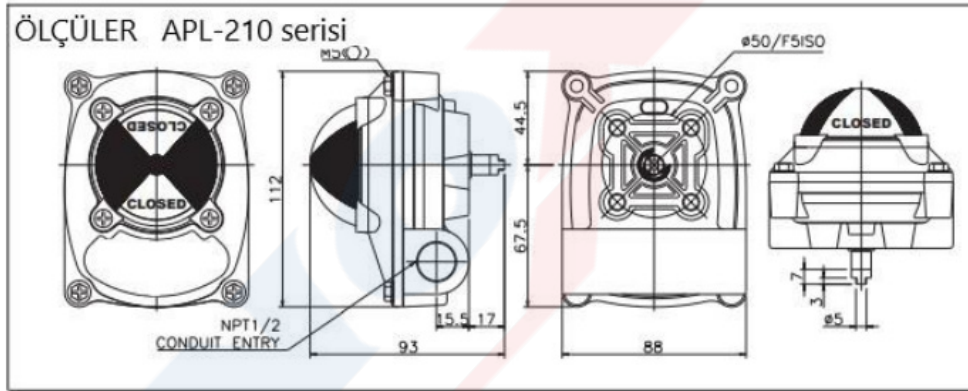


Özellikler

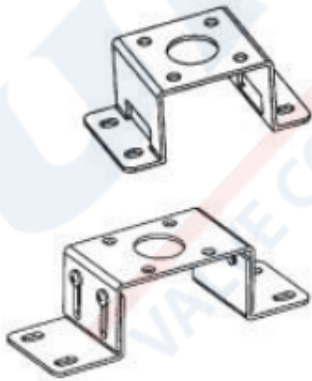
- Açık kapalı konum göstergesi
- Namur standartta her türlü aktüatöre uygun bağlantı
- Kolay ayarlanabilirlik
- Pozisyon göstergesi (0-90)
- Yüksek çalışma sıcaklık aralığı (-20°C 80 ° C)
- Namur yön valfını doğrudan kutu içerisine bağlayabilme sistemi
- IP 67 WATERPROOF

Teknik Özellikler

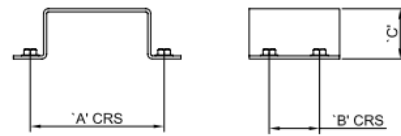
PARÇA	
Gövde	Alüminyum Enjeksiyon
Gösterge	Şeffaf Plastik
Cıvata	AISI304
Mil	AISI304
Conta	EPDM



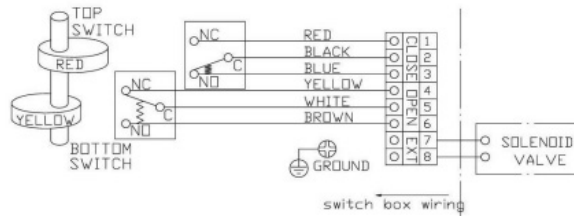
Bağlantı Ölçüleri



BRAKET	A	B	C
BP-1	80	30	30
BP-2	80	30	40
BP-3	130	30	40
BP-4	130	30	60



Kablo Bağlantı Şeması



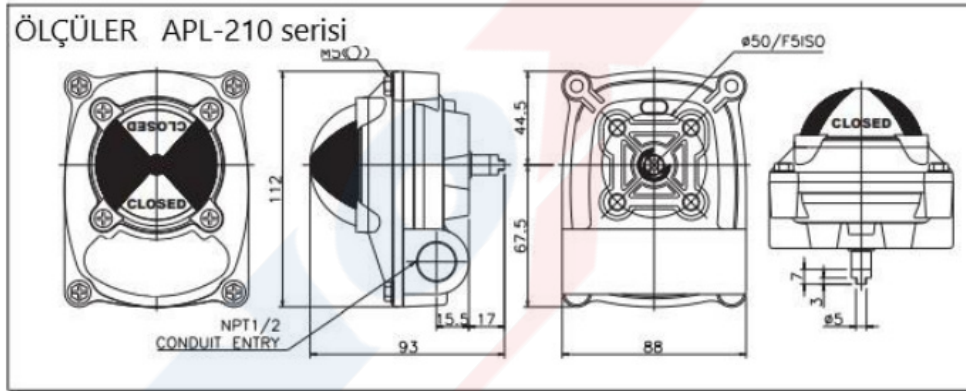


Features

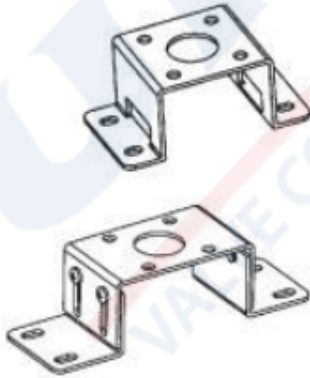
- Open closed position indicator
- Connection suitable for all kinds of actuators in Namur standard
- Easy adjustability
- Position indicator (0-90)
- High operating temperature range (-20 ° C to 80 ° C)
- Connecting the Namur directional valve directly into the box system
- IP 67 WATERPROOF

Technical Features

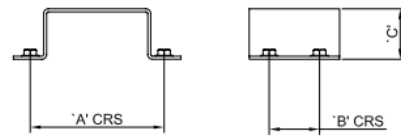
PIECE	
Body	Aluminum Injection
Indicator	Transparent Plastic
Bolt	AISI304
Shaft	AISI304
Gasket	EPDM



Connection Sizes



BRACKET	A	B	C
BP-1	80	30	30
BP-2	80	30	40
BP-3	130	30	40
BP-4	130	30	60



Cable Connection Diagram

