

SOLENOİD VALFLER

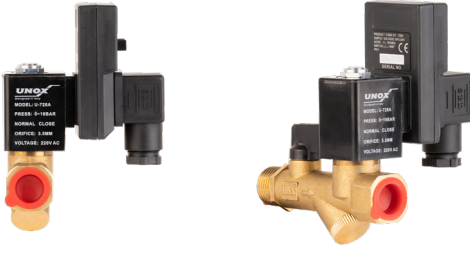
SOLENOID VALVES



UNOX Solenoid valfler, AC ve DC elektrik enerjisiyle çalışıp, çeşitli akışkanların (hava, gaz, yakıt, buhar, su vb.) kontrolünü sağlamakta olan iki veya üç yollu vanalardır. Gövde, kovan, bobin, diyafram ve çekirdekten oluşan UNOX solenoid valfleri normalde kapalı (bobin enerjisi aldığı anda kapalı olan vanayı açmak üzere) ve normalde açık (bobinden enerjisi aldığı anda açık olan vanayı kapatmak üzere) olmak üzere iki tip olarak imal edilmektedir.

UNOX Solenoid valves are two-or three way valves that operate with AC and DC electrical energy and provide control of various fluids (air, gas, fuel, steam, water, etc.). UNOX solenoid valves, consisting of body, sleeve, coil, diaphragm and core, are manufactured in two types as normally closed (to open the closed valve when the coil receives energy) and normally open (to close the open valve when it receives energy from the coil)

TANK ALTI BOŞALTMA SOLENOİD VALFİ U-728A



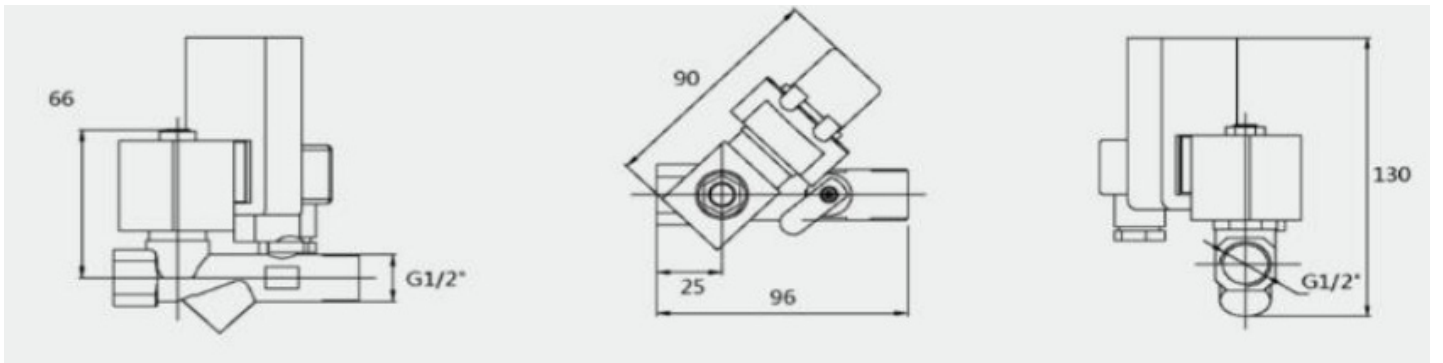
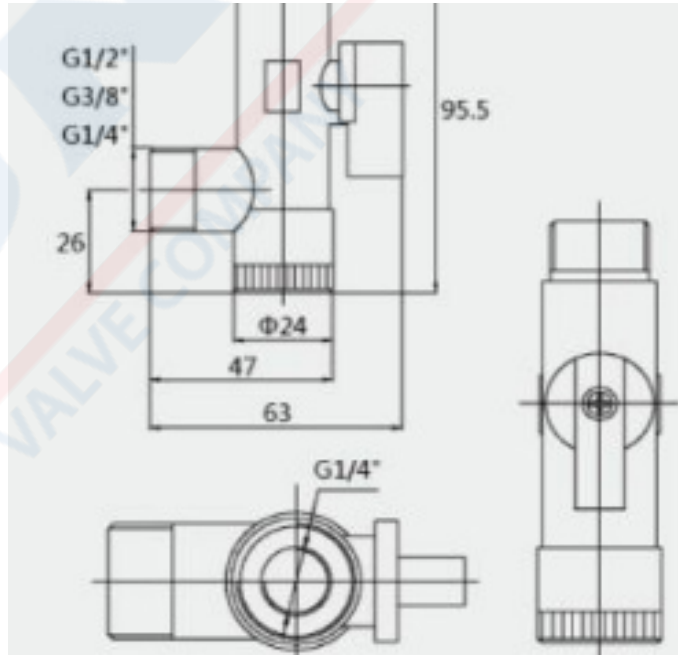
U-728A

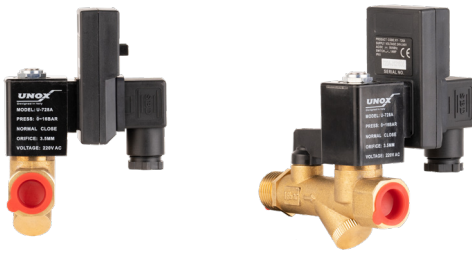
Ürün Açıklaması

Güvenilir otomatik tahliye vanası, kondensi hava sisteminizden otomatik olarak giderir. Tıkanmayı önlemek için entegre bir süzgeci vardır ve manuel tahliye ihtiyacını ortadan kaldırarak zamandan ve paradan tasarruflaştır. Ayarlanabilir valf açık ve çevrim süresi ayarlarıyla, tüm U728A Serisi tahliye valfleri çalışma koşullarınıza göre ayarlanabilir. Valf açılma süresi 10 ila 60 saniye arasında ayarlanabilir ve döngü süresi 1 ila 60 dakika arasında ayarlanabilir. Bu tahliye vanaları piyasadaki en ekonomik tahliye vanasıdır. Bir valfi açmak ve kapatmak için bir solenoid kullanılır. UNOX zaman ayarlı solenoid tahliye vanası mükemmel bir çözüm olacaktır.

Parametreler

Orifice	3.5 mm
Model	Normalde Kapalı
Gerilim	AC/DC24~220V
Güç	AC220VAC/DC 20W
Çalışma Basıncı	0~16bar
Çalışma Sıcaklığı	0C°~80C°
Valf Gövdesi	Pirinç
Conta	NBR, / VITON





U-728A

General Information

Reliable electric drain valve (EDV) automatically removes condensate from your air system. It has an integral strainer to prevent clogging and saves time and money by eliminating the need for manual draining. The EDV also eliminates the need for the wasteful practice of bleeding or leaving cracked open manual drain valves. With adjustable valve open and cycle time settings, all EDV Series drain valves can be set for your operating conditions. The valve open time may be set for 10 to 60 seconds and the cycle time may be set for 1 to 60 minutes. These drain valves are the most economical drain valve on the market. They use a solenoid to open and close a valve. The UNOX timed soleno-

Parameters

Orifice	3.5 mm
Pattern	Normalde Close
Rated Voltage	AC/DC24~220V
Power	AC220VAC/DC 20W
Working Pressure	0~16bar
Working Temperature	0C°~80C°
Valve Body	Brass
Seal	NBR, / VITON

