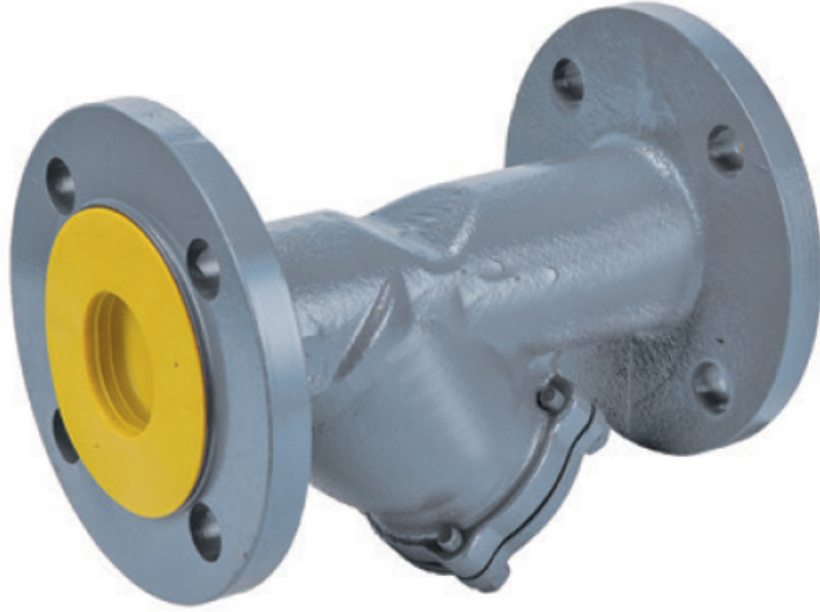




## PİSLİK TUTUCULAR STRAINER



Pislik tutucular, boru hatlarındaki yabancı maddeleri filtreleyen tesisat ekipmanlarıdır. Çok geniş bir kullanım sahasına sahip olan pislik tutucular sistemin sağlığı ve güvenliği için vazgeçilmezdir. Sistemdeki pompa, su sayacı, kontrol vanası gibi birçok ekipmanın sağlıklı ve uzun ömürlü çalışabilmesi bu ekipmanlar kullanılır. Sökmeden kolayca temizlenebilen bu mekanik ekipmanların bakımı da oldukça kolaydır.

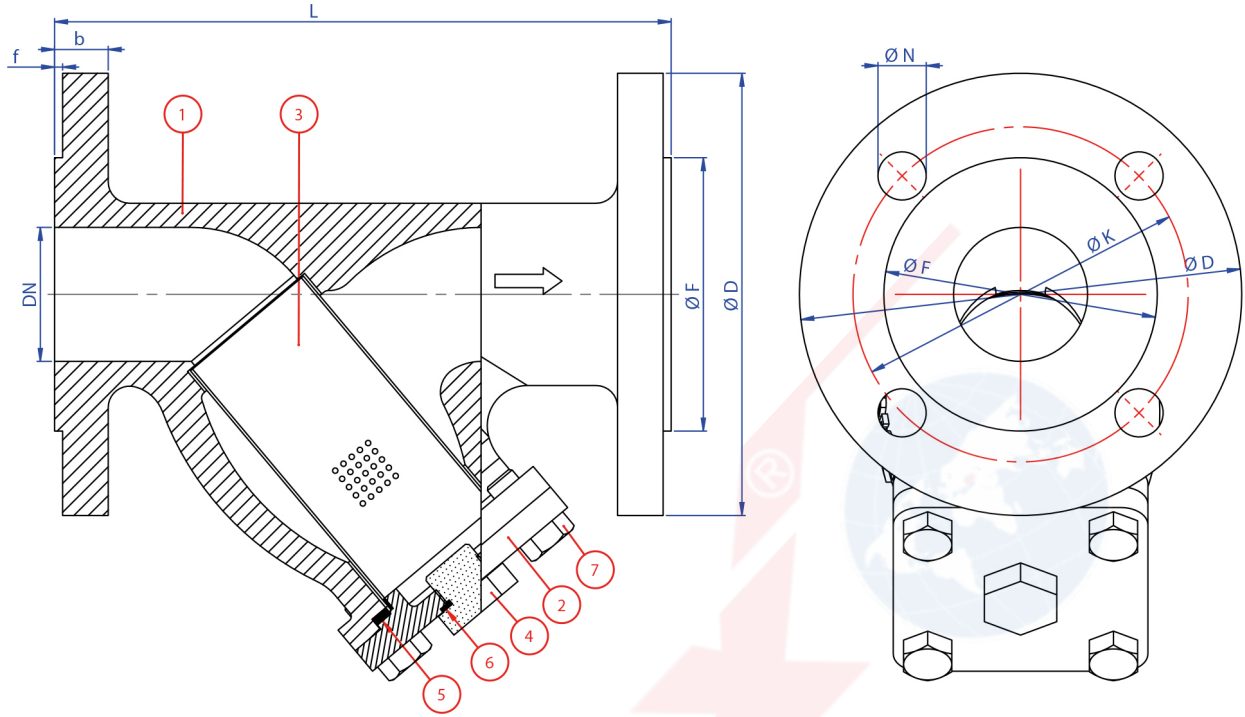
Strainers are plumbing equipment that filters impurities in pipelines. Strainers, which have a very wide usage area, are indispensable for the health and safety of the system. These equipments are used so that many equipment in the system, such as pump, water meter, control valve, can work healthily and for a long time. These mechanical equipments, which can be easily cleaned without disassembly, are also very easy to maintain.

# FLANŞLI PİSLİK TUTUCU FLANGED STRAINER



## FLANŞLI PİSLİK TUTUCU FLANGED STRAINER

## PİK DÖKÜM



PARÇA ADI PART NAME	MALZEME MATERIAL
1 GÖVDE BODY	GG 25
2 KAPAK COVER	GG 25
3 FİLTRE FILTER	AISI 304
4 TAPA TAP	St 37
5 GÖVDE CONTA BODY SEAL	GRAFİT
6 TAPA CONTA TAP SEAL	CU
7 CIVATA BOLT	5.6.

PN 16	VANA BOYUTLARI DIMENSIONS SIZE								KG
	L	f	D	b	K	Hole Unit	N	F	
DN 15 1/2"	130	2	95	14	65	4	14	46	
DN 20 3/4"	150	2	105	16	75	4	14	56	
DN 25 1"	160	2	115	16	85	4	14	65	
DN 32 1 1/4"	180	2	140	18	100	4	19	76	
DN 40 1 1/2"	200	3	150	18	110	4	19	84	
DN 50 2"	230	3	165	20	125	4	19	99	
DN 65 2 1/2"	290	3	185	20	145	4	19	118	
DN 80 3"	310	3	200	22	160	8	19	132	
DN 100 4"	350	3	220	24	180	8	19	156	
DN 125 5"	400	3	250	26	210	8	19	184	
DN 150 6"	480	3	285	26	240	8	23	211	
DN 200 8"	600	3	340	30	295	12	23	266	
DN 250 10"	730	3	405	32	355	12	28	319	
DN 300 12"	830	3	460	32	410	12	28	370	

DİZAYN DESİNG		
Flanş Bağlantıları	Flanged Dimensions	EN 1092-2
Alından Alına Boyutlar	End to End	EN 558-1
Testler	Test	EN 12266-1

### UYGULAMA ALANLARI

Su, Sıcak su, Kızgın su,  
Basıncılı hava, Yanıcı Olmayan Gazlar,  
Endüstriyel uygulamalar

