

KONTROL VANALARI

CONTROL VALVES



Kontrol vanası; bir kontrolörden gelen sinyalin yönlendirdiği şekilde akış geçidinin boyutunu değiştirerek akışkanı kontrol etmek için kullanılan vana'dır. Kontrol vanaları, akışkanın bulunduğu tüm proseslerde basınç, sıcaklık, debi ve seviye kontrolü yapılmasını sağlar. Kontrol vanaları işletmelerde enerji harcanarak üretilen soğuk su, sıcak su, buhar, kızgın su, buhar ve gaz vb. akışkanları herhangi bir kayba uğramadan taşınabilme ve kontrol edilmesini sağlar.

Control valve; A valve used to control changing the paths of flow effects as directed by a signal from a controller. Control valves provide pressure, temperature, flow and level control in all processes where the enclosure is located. Cold water, hot water, steam, superheated water, steam and gas etc. produced by consuming energy in control valve enterprises. It enables the storages to be transported without any loss and the control warehouse.



33615 - 2 YOLLU MOTORLU ON-OFF TİP KIZGIN YAĞ VANASI

Genel Özellikler

Ürün: 2 Yollu Motorlu On-Off Kızgın Yağ Vanası (metal körük ilaveli)

Ölçüler: DN15/DN20/DN25/DN32/DN40/DN50/DN65/DN80/DN100

Kullanım Alanı: Basıncılı Buhar ve Kızgın Yağ Hatları

Bağlantı Normu: Flanş bağlantısı(DIN1092-2)

Basınç Sınıfı: PN16- PN25 (İsteğe bağlı PN40)

Max. Çalışma Sıcaklığı: 350 °C

Boyun Sızdırmazlığı: Class VI-Metal Metale ve boyunda

Metal körük-PTFE-Grafit

Karakteristik: On-Off

Elektrik Motoru

Besleme: 24 VAC – 24 VDC- 220 VAC (3 Noktalı Yüzer Kontrol)

Tahrik Gücü: (N) 1000N – 2200N - 2500N – 3000N

Strok: DN 15 – 50 için 20 mm ; DN 50-100 için 30 mm

Strok Tamamlama Süresi: DN 15 – 50 için 20 Sn ; DN 50-100 için 30 Sn

Malzeme Özellikleri

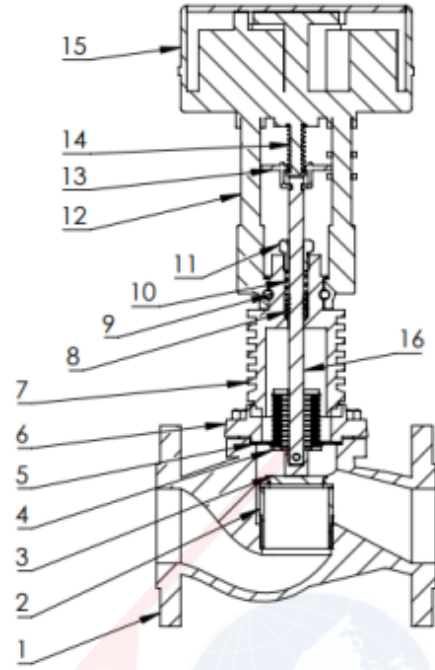
Gövde: EN-GJS-400 Sfero Döküm

Kapak: EN-GJS-400 Sfero Döküm

Boyun Bağlantı Parçası: ST44- 3 (S275J0)

Aktüatör Gövdesi: AL6063 ENJ. – ABS Plastik

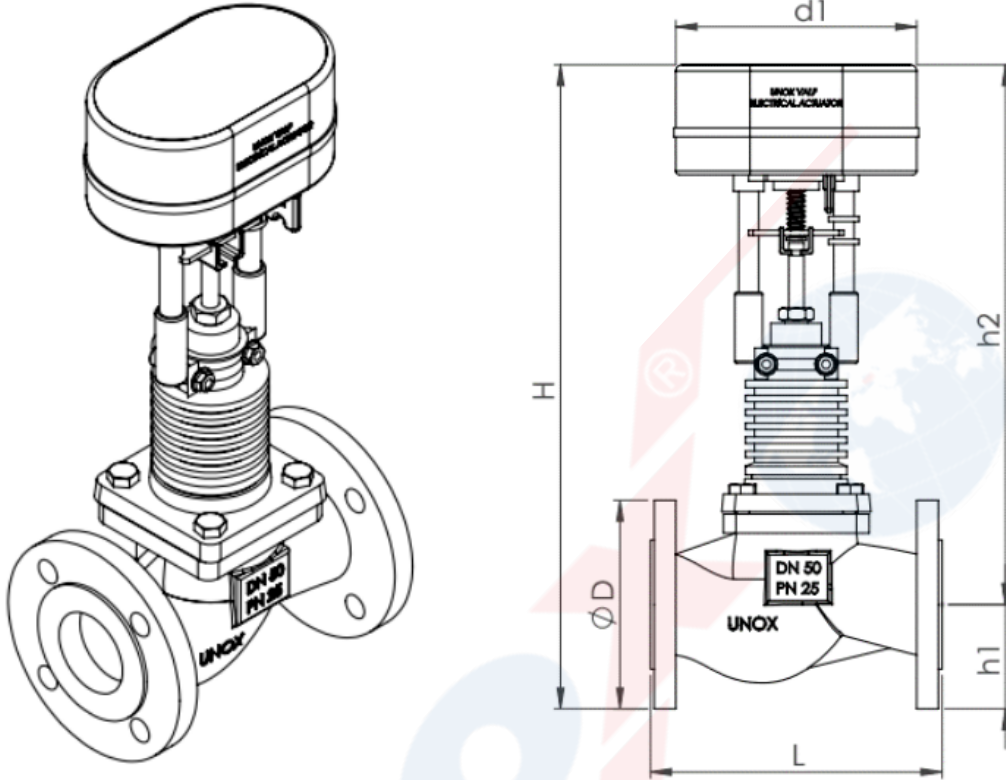
Seat: 1.4571 Paslanmaz Çelik (AISI316)

**PARÇA LİSTESİ**

| | | |
|----|------------------------|---------------------------|
| 1 | Gövde | EN-GJS-400 |
| 2 | Orifis | 14.571 |
| 3 | Klepe | 14.571 |
| 4 | Metal Körük | 14.571 |
| 5 | Kapak Contası | Saf Grafit |
| 6 | Kapak | EN-GJS-400 |
| 7 | Soğutma Boynu | S235JR |
| 8 | Salmastra Contası | PTFE |
| 9 | Baskı Yayı | 14.301 |
| 10 | Salmastra Contası | Grafit katkılı PTFE |
| 11 | Salmastra Somunu | Galvaniz kaplı demir |
| 12 | Motor Bağlantı Rotları | Galvaniz kaplı demir |
| 13 | Gösterge | S235JR |
| 14 | Körük | EPDM |
| 15 | Elektrik Motoru | AL6063 ENJ. – ABS Plastik |
| 16 | Bağlantı Mili | S235JR (Galvaniz kaplı) |

MEKANİK ÖZELLİKLER

| ÖLÇÜLER | DN15 | DN20 | DN25 | DN32 | DN40 | DN50 | DN65 | DN80 | DN100 |
|-----------------|-------|------|------|------|------|------|------|------|-------|
| ΔP | 14 | | | | | 10 | 9 | | |
| AKIŞ(Kvs) | 4 | 6,3 | 10 | 16 | 25 | 60 | 80 | 80 | 125 |
| ORİFİS ÇAPI(mm) | 30 | | | 33 | 38 | 44 | 65 | 90 | 100 |
| STROKE (mm) | 20-30 | | | | | | | | |



33615 - 2 YOLLU MOTORLU ON-OFF TİP KIZGIN YAĞ VANASI

| ÖLÇÜLER | DN15 | DN20 | DN25 | DN32 | DN40 | DN50 | DN65 | DN80 | DN100 |
|------------|------|------|------|------|------|------|------|------|-------|
| L(Uzunluk) | 130 | 150 | 160 | 180 | 200 | 230 | 290 | 310 | 350 |
| h1 | 70 | 80 | 85 | 100 | 105 | 120 | 130 | 140 | 150 |
| h2 | 350 | 350 | 360 | 365 | 380 | 380 | 420 | 435 | 450 |
| H | 420 | 430 | 445 | 465 | 485 | 500 | 550 | 575 | 600 |
| d1 | 194 | | | | | | | | |
| ØD | 95 | 105 | 115 | 140 | 150 | 165 | 185 | 200 | 235 |
| kg | 6 | 7 | 8 | 13 | 15 | 20 | 30 | 36 | 49 |

2 WAY MOTORIZED ON-OFF HOT OIL VALVE 33615



33615 - MOTORIZED ON-OFF TYPE HOT OIL VALVE

General Features

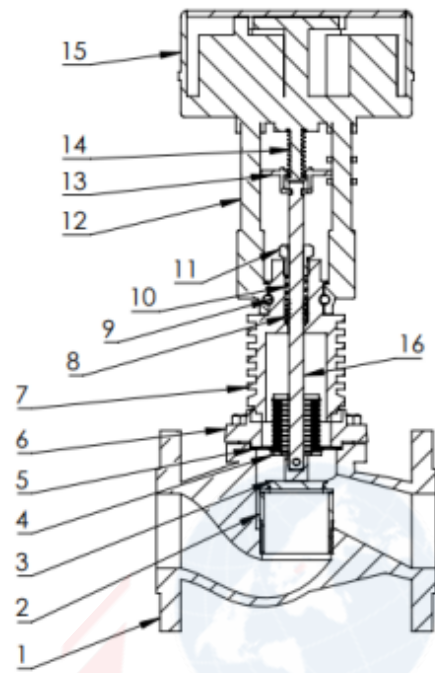
Product: 2 Way Motorized On-Off Hot Oil Valve
 Dimensions: DN15/DN20/DN25/DN32/DN40/
 DN50/DN65/DN80/DN100
 Usage Area: Pressured Steam and Hot Oil Lines
 Connection Norm: Flange connection(-
 DIN1092-2)
 Pressure Class: PN16- PN25 (Optional PN40)
 Max. Working Temperature: 350 °C
 Neck Sealing: Class VI- PTFE (Softsealing) and
 seal PTFE-Graphite
 Characteristic: On-Off

Electric Motor

Feed: 24 VAC – 24 VDC- 220 VAC (3 Point Floating
 Control)
 Drive Power: (N) 1000N – 2200N - 2500N – 3000N
 Stroke: DN 15 – 50 için 20 mm ; DN 50-100 için 30
 mm
 Stroke Completion Time: DN 15 – 50 for 20 Sn ; DN
 50-100 for 30 Sn

Material Features

Body: EN-GJS-400 Iron Disc
 Cover: EN-GJS-400 Iron Disc
 Neck Connection Part: ST44- 3 (S275J0)
 Actuator Body: AL6063 ENJ. – ABS Plastic
 Seat: 1.4571 Stainless Steel (AISI316)

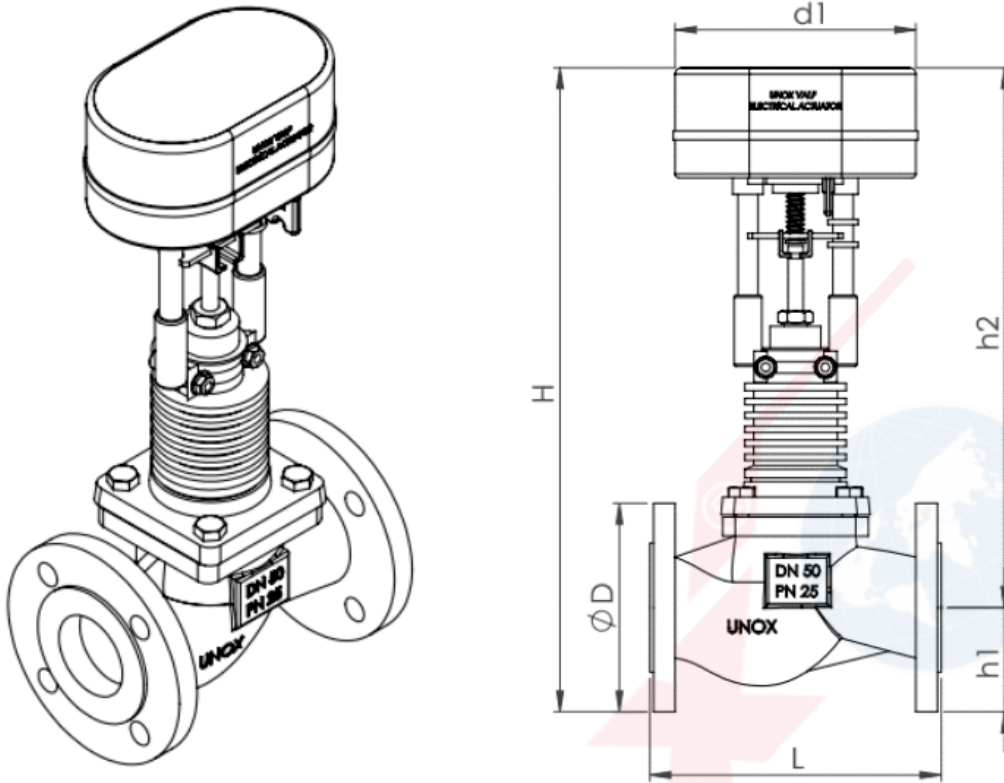


PART LIST

| | | |
|----|--------------------------|-------------------------------|
| 1 | Body | EN-GJS-400 |
| 2 | Lower orifice | 14.571 |
| 3 | Disc | 14.571 |
| 4 | Metal Bellows | 14.571 |
| 5 | Gasket | Pure Graphite |
| 6 | Cover | EN-GJS-400 |
| 7 | Cooling Neck | S235JR |
| 8 | Packing gasket | PTFE |
| 9 | Pressure spring | 14.301 |
| 10 | Packing gasket | PTFE with graphite |
| 11 | Packing nut | Galvanized Iron |
| 12 | Motor Connecting Rods | Galvanized Iron |
| 13 | Indicator | S235JR |
| 14 | Bellows | EPDM |
| 15 | Electric motor | AL6063 ENJ. – ABS Plastic |
| 16 | Connection shaft | S235JR(added galva- nized) |

MECHANICAL FEATURES

| DIMENSIONS | DN15 | DN20 | DN25 | DN32 | DN40 | DN50 | DN65 | DN80 | DN100 |
|----------------------|-------|------|------|------|------|------|------|------|-------|
| ΔP | 14 | | | | | 10 | 9 | | |
| FLOW(Kvs) | 4 | 6,3 | 10 | 16 | 25 | 60 | 80 | 80 | 125 |
| ORIFICE DIAMETER(mm) | 30 | | 33 | | 38 | 44 | 65 | 90 | 100 |
| STROKE (mm) | 20-30 | | | | | | | | |



33615 - MOTORIZED ON-OFF TYPE HOT OIL VALVE

| DIEMENSIONS | DN15 | DN20 | DN25 | DN32 | DN40 | DN50 | DN65 | DN80 | DN100 |
|-------------|------|------|------|------|------|------|------|------|-------|
| L(Length) | 130 | 150 | 160 | 180 | 200 | 230 | 290 | 310 | 350 |
| h1 | 70 | 80 | 85 | 100 | 105 | 120 | 130 | 140 | 150 |
| h2 | 350 | 350 | 360 | 365 | 380 | 380 | 420 | 435 | 450 |
| H | 420 | 430 | 445 | 465 | 485 | 500 | 550 | 575 | 600 |
| d1 | 194 | | | | | | | | |
| ØD | 95 | 105 | 115 | 140 | 150 | 165 | 185 | 200 | 235 |
| kg | 6 | 7 | 8 | 13 | 15 | 20 | 30 | 36 | 49 |