

# KONTROL VANALARI

## CONTROL VALVES



Kontrol vanası; bir kontrolörden gelen sinyalin yönlendirdiği şekilde akış geçidinin boyutunu değiştirerek akışkanı kontrol etmek için kullanılan vanadır. Kontrol vanaları, akışkanın bulunduğu tüm proseslerde basınç, sıcaklık, debi ve seviye kontrolü yapılmasını sağlar. Kontrol vanaları işletmelerde enerji harcanarak üretilen soğuk su, sıcak su, buhar, kızgın su, buhar ve gaz vb. akışkanları herhangi bir kayba uğramadan taşınabilme ve kontrol edilmesini sağlar.

Control valve; A valve used to control changing the paths of flow effects as directed by a signal from a controller. Control valves provide pressure, temperature, flow and level control in all processes where the enclosure is located. Cold water, hot water, steam, superheated water, steam and gas etc. produced by consuming energy in control valve enterprises. It enables the storages to be transported without any loss and the control warehouse.



33605 - 2 YOLLU MOTORLU ON-OFF KONTROL VANASI

### Genel Özellikler

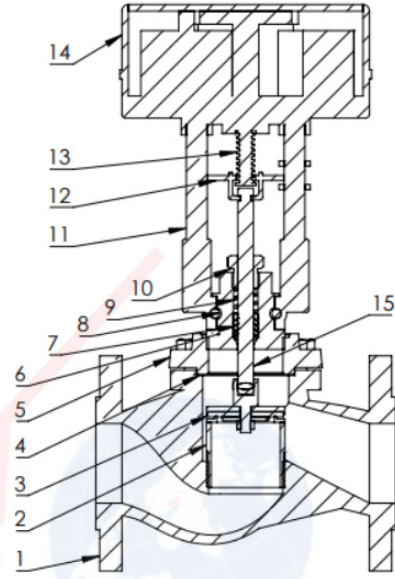
Ürün: 2 Yollu Motorlu On-Off Kontrol Vanası (metal körük ilaveli)  
 Ölçüler: DN15/DN20/DN25/DN32/DN40/DN50/DN65/DN80/DN100  
 Kullanım Alanı: Su,hava,buhar,kızgın olmayan yağlar ve petrol  
 Bağlantı Normu: Flanş bağlantısı(DIN1092-2)  
 Basınç Sınıfı: PN25 (İsteğe bağlı PN40)  
 Max. Çalışma Sıcaklığı: 220 °C  
 Sızdırmazlık: Class VI (PTFE Soft Sızdırmazlık)  
 Boyun Sızdırmazlığı: V Paket ve boyunda PTFE-Grafit  
 Karakteristik: On-Off  
 Emniyet Konumu: Normalde Kapalı - Normalde Açık

### Elektrik Motoru

Besleme: 24 VAC – 24 VDC- 220 VAC (3 Noktalı Yüzer Kontrol)  
 Tahrik Gücü: (N) 1000N – 2200N - 2500N – 3000N  
 Strok: DN 15 – 50 için 20 mm ; DN 50-100 için 30 mm  
 Strok Tamamlama Süresi: DN 15 – 50 için 20 Sn ; DN 50-100 için 30 Sn

### Malzeme Özellikleri

Gövde: EN-GJS-400 Sfero Döküm  
 Kapak: EN-GJS-400 Sfero Döküm  
 Boyun Bağlantı Parçası: ST44- 3 (S275J0)  
 Aktüatör Gövdesi: AL6063 ENJ. – ABS Plastik  
 Seat: 1.4571 Paslanmaz Çelik (AISI316)

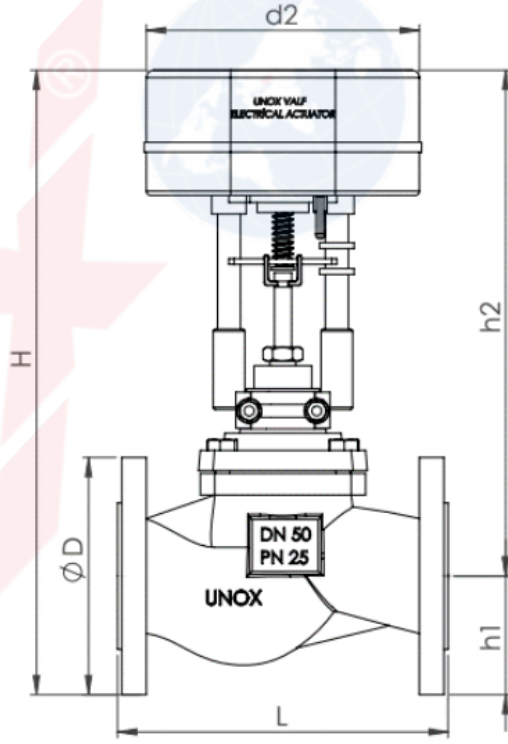
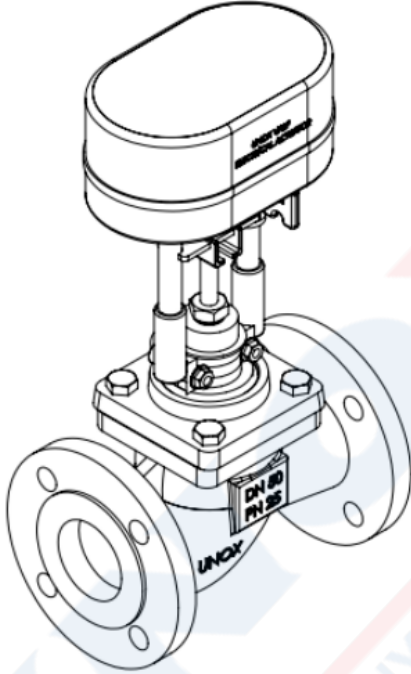


### PARÇA LİSTESİ

No	Parça Adı	Malzeme
1	Gövde	EN-GJS-400
2	Orifis	1.4571
3	Klepe	1.4571
4	Kapak Contası	Saf Grafit
5	Kapak	EN-GJS-400
6	Salmastra Contası	PTFE
7	Motor Bağlantı Aparatı	Galvaniz Kaplı Demir
8	Baskı Yayı	14.301
9	Salmastra Contası	Grafit katkılı PTFE
10	Salmastra Somunu	Galvaniz kaplı demir
11	Motor Bağlantı Rotları	Galvaniz kaplı demir
12	Gösterge	S235JR
13	Körük	EPDM
14	Elektrik Motoru	AL6063 ENJ. – ABS Plastik
15	Bağlantı Mili	S235JR (Galvaniz kaplı)

### MEKANİK ÖZELLİKLER

ÖLÇÜLER	DN15	DN20	DN25	DN32	DN40	DN50	DN65	DN80	DN100
ΔP	14					10	9		
AKIŞ(Kvs)	4	6,3	10	16	25	60	80	80	125
ORİFİCE ÇAPI(mm)	30			33	38	44	65	90	100
STROKE (mm)	20-30								



33605 - 2 YOLLU MOTORLU ON-OFF KONTROL VANASI

ÖLÇÜLER	DN15	DN20	DN25	DN32	DN40	DN50	DN65	DN80	DN100
L(Uzunluk)	130	150	160	180	200	230	290	310	350
h1	70	80	85	100	105	120	130	140	150
h2	340	350	355	370	385	400	430	440	500
H	410	430	440	470	480	520	560	580	650
d1	194								
ØD	95	105	115	140	150	165	185	200	235
kg	6	7	8	13	15	20	30	36	49

# 2 WAY MOTORIZED ON-OFF CONTROL VALVE

## 33605



33605 – 2 WAY MOTORIZED ON-OFF TYPE CONTROL VALVE

### General Features

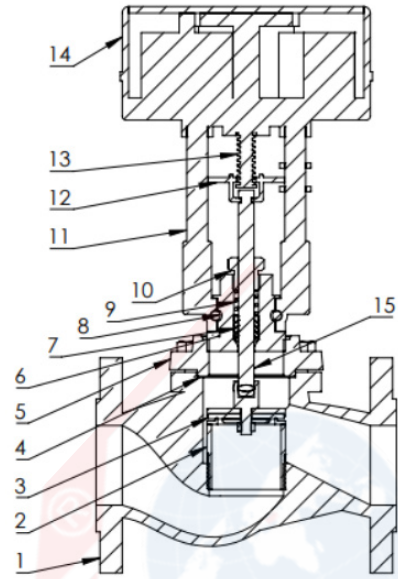
Product: 2 Way Motorized On-Off Control Valve  
 Dimensions: DN15/DN20/DN25/DN32/DN40/  
 DN50/DN65/DN80/DN100  
 Usage Area: Water,air, steam, unheated oils and  
 petroleum  
 Connection Norm: Flange connection(DIN1092-2)  
 Pressure Class: PN25 (Optional PN40)  
 Max. Working Temperature: 220 °C  
 Sealing: Class VI (PTFE Soft Sealing)  
 Neck Sealing: V Pack and Seal PTFE Graphite  
 Characteristic: On-Off  
 Safety Location: Normally Closed- Normally Open

### Electric Motor

Feed: 24 VAC – 24 VDC- 220 VAC (3 Point Floating  
 Control)  
 Drive Power: (N) 1000N – 2200N - 2500N – 3000N  
 Stroke: DN 15 – 50 için 20 mm ; DN 50-100 for 30  
 mm  
 Stroke Completion Time: DN 15 – 50 for 20 Sn ; DN  
 50-100 for 30 Sn

### Material Features

Body: EN-GJS-400 Iron Disc  
 Cover: EN-GJS-400 Iron Disc  
 Neck Connection Part: ST44- 3 (S275J0)  
 Actuator Body: AL6063 ENJ. – ABS Plastic  
 Seat: 1.4571 Stainless Steel (AISI316)

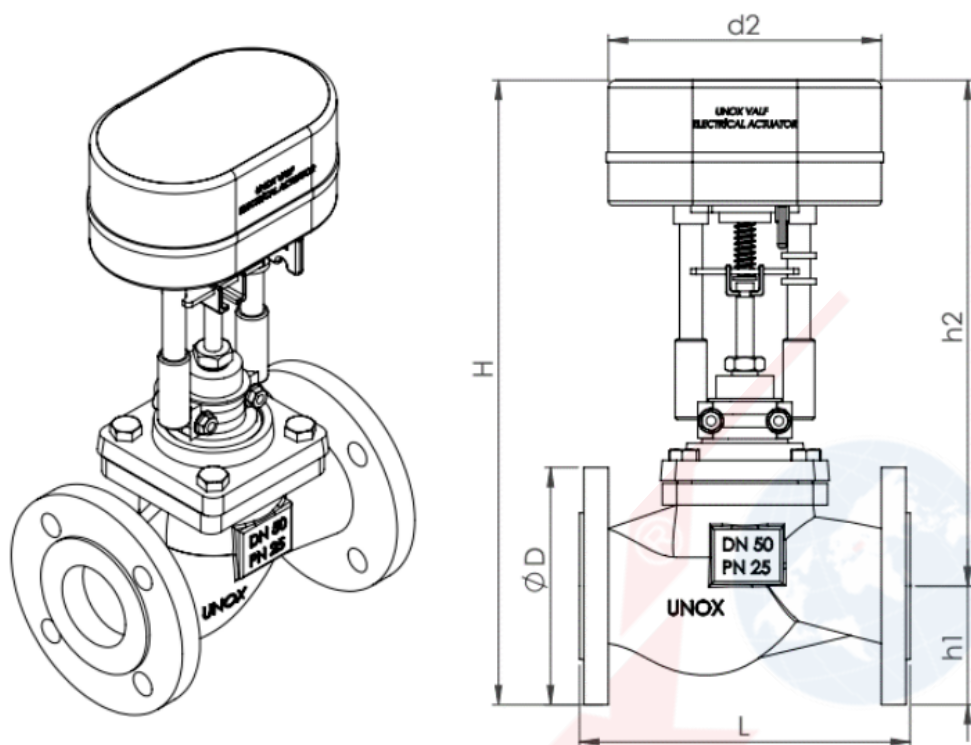


### PART LIST

1	Body	EN-GJS-400
2	Lower orifice	1.4571
3	Disc	1.4571
5	Gasket	Pure Graphite
6	Cover	EN-GJS-400
8	Packing gasket	PTFE
9	Motor Connection Mount	Galvanized Iron
9	Pressure spring	14.301
10	Packing gasket	PTFE with graphite
11	Packing nut	Galvanized Iron
12	Motor Connecting Rods	Galvanized Iron
13	Indicator	S235JR
14	Bellows	EPDM
15	Electric motor	AL6063 ENJ. – ABS Plastic
16	Connection shaft	S235JR(added galvanized)

### MECHANICAL FEATURES

DIEMENSIONS	DN15	DN20	DN25	DN32	DN40	DN50	DN65	DN80	DN100
$\Delta P$	14					10	9		
FLOW(Kvs)	4	6,3	10	16	25	60	80	80	125
ORIFICE DIAMETER(mm)	30		33	38	44	65	90	100	
STROKE (mm)	20-30								



**33605 – MOTORIZED ON-OFF TYPE CONTROL VALVE**

DIEMENSIONS	DN15	DN20	DN25	DN32	DN40	DN50	DN65	DN80	DN100
L(Length)	130	150	160	180	200	230	290	310	350
h1	70	80	85	100	105	120	130	140	150
h2	340	350	355	370	385	400	430	440	500
H	410	430	440	470	480	520	560	580	650
d1	194								
ØD	95	105	115	140	150	165	185	200	235
kg	6	7	8	13	15	20	30	36	49