

KONTROL VANALARI

CONTROL VALVES



Kontrol vanası; bir kontrolörden gelen sinyalin yönlendirdiği şekilde akış geçidinin boyutunu değiştirerek akışkanı kontrol etmek için kullanılan vanadır. Kontrol vanaları, akışkanın bulunduğu tüm proseslerde basınç, sıcaklık, debi ve seviye kontrolü yapılmasını sağlar. Kontrol vanaları işletmelerde enerji harcanarak üretilen soğuk su, sıcak su, buhar, kızgın su, buhar ve gaz vb. akışkanları herhangi bir kayba uğramadan taşınabilme ve kontrol edilmesini sağlar.

Control valve; A valve used to control changing the paths of flow effects as directed by a signal from a controller. Control valves provide pressure, temperature, flow and level control in all processes where the enclosure is located. Cold water, hot water, steam, superheated water, steam and gas etc. produced by consuming energy in control valve enterprises. It enables the storages to be transported without any loss and the control warehouse.



33619 - 2 YOLLU MOTORLU ORANSAL KIZGIN YAĞ VANASI

Genel Özellikler

Ürün: 2 Yollu Motorlu Oransal Kızgın Yağ Vanası (metal körük ilaveli)

Ölçüler: DN15/DN20/DN25/DN32/DN40/DN50/DN65/DN80/DN100

Kullanım Alanı: Basınçlı Buhar ve Kızgın Yağ Hatları

Bağlantı Normu: Flanş bağlantısı(DIN1092-2)

Basınç Sınıfı: PN16- PN25 (İsteğe bağlı PN40)

Max. Çalışma Sıcaklığı: 400 °C

Boyun Sızdırmazlığı: Class VI-Metal Metale ve boyunda

Metal körük-PTFE-Grafit

Karakteristik: On-Off

Elektrik Motoru

Besleme: 24 VAC – 24 VDC- 220 VAC (3 Noktalı Yüzer Kontrol)

Tahrik Gücü: (N) 1000N – 2200N - 2500N – 3000N

Strok: DN 15 – 50 için 20 mm ; DN 50-100 için 30 mm

Strok Tamamlama Süresi: DN 15 – 50 için 20 Sn ; DN 50-100 için 30 Sn

Malzeme Özellikleri

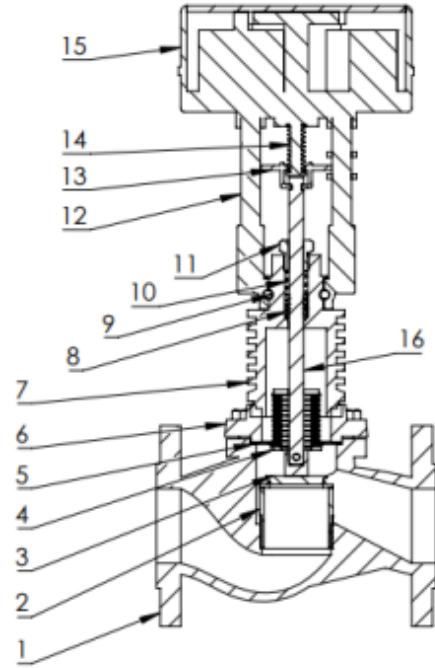
Gövde: EN-GJS-400 Sfero Döküm

Kapak: EN-GJS-400 Sfero Döküm

Boyun Bağlantı Parçası: ST44- 3 (S275J0)

Aktüatör Gövdesi: AL6063 ENJ. – ABS Plastik

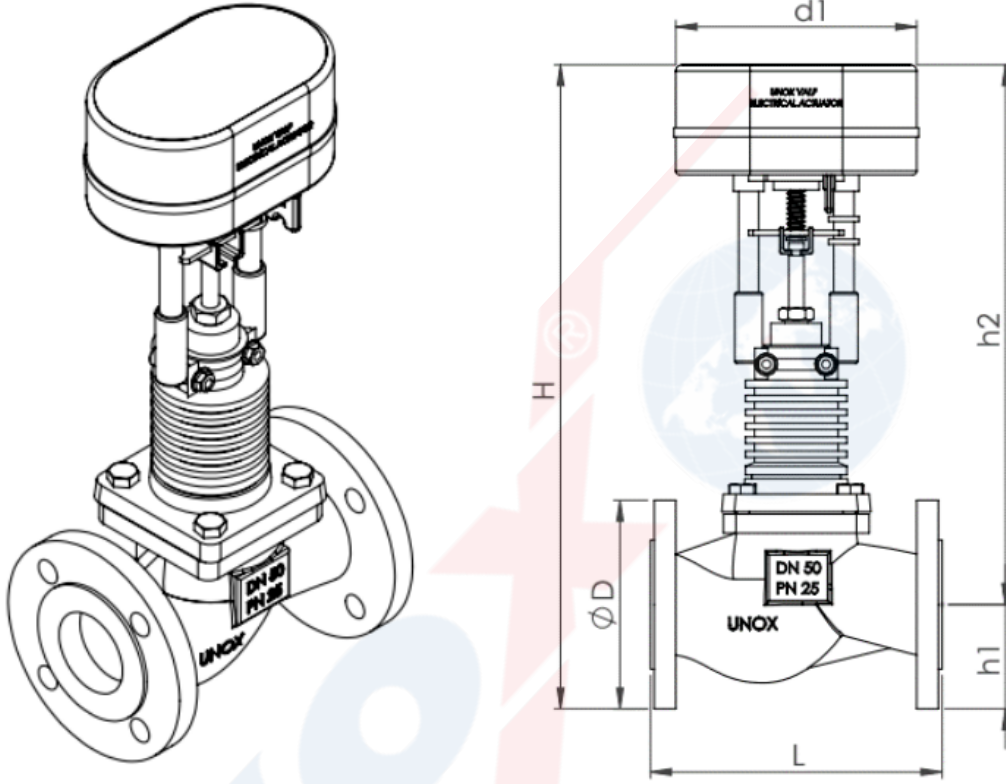
Seat: 1.4571 Paslanmaz Çelik (AISI316)

**PARÇA LİSTESİ**

1	Gövde	EN-GJS-400
2	Orifis	1.4571
3	Klepe	1.4571
4	Metal Körük	1.4571
5	Kapak Contası	Saf Grafit
6	Kapak	EN-GJS-400
7	Soğutma Boynu	S235JR
8	Salmastra Contası	PTFE
9	Baskı Yayı	1.4301
10	Salmastra Contası	Grafit katkılı PTFE
11	Salmastra Somunu	Galvaniz kaplı demir
12	Motor Bağlantı Rotları	Galvaniz kaplı demir
13	Gösterge	S235JR
14	Körük	EPDM
15	Elektrik Motoru	AL6063 ENJ. – ABS Plastik
16	Bağlantı Mili	S235JR (Galvaniz kaplı)

MEKANİK ÖZELLİKLER

ÖLÇÜLER	DN15	DN20	DN25	DN32	DN40	DN50	DN65	DN80	DN100
ΔP	14					10	9		
AKIŞ(Kvs)	4	6,3	10	16	25	60	80	80	125
ORIFİCE ÇAPI(mm)	30			33	38	44	65	90	100
STROKE (mm)	20-30								



33619 - 2 YOLLU MOTORLU ORANSAL KIZGIN YAĞ VANASI

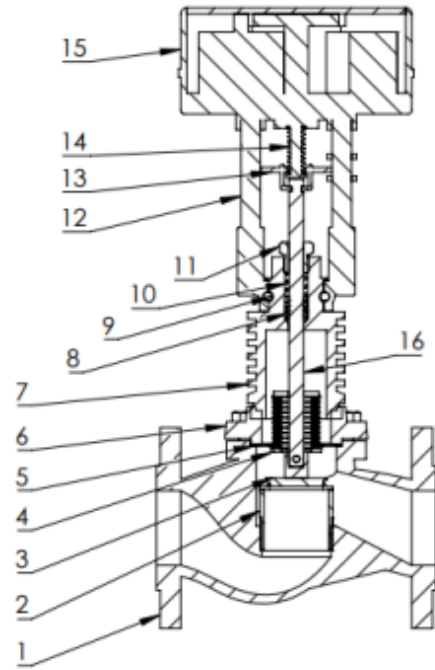
ÖLÇÜLER	DN15	DN20	DN25	DN32	DN40	DN50	DN65	DN80	DN100
L(Uzunluk)	130	150	160	180	200	230	290	310	350
h1	70	80	85	100	105	120	130	140	150
h2	350	350	360	365	380	380	420	435	450
H	420	430	445	465	485	500	550	575	600
d1	194								
ØD	95	105	115	140	150	165	185	200	235
kg	6	7	8	13	15	20	30	36	49

2 WAY MOTORIZED PROPORTIONAL HOT OIL CONTROL VALVE

33619



33619 - 2 WAY MOTORIZED PROPORTIONAL HOT OIL CONTROL VALVE



General Features

Product: 2 Way Motorized Proportional Control Valve
 Dimensions: DN15/DN20/DN25/DN32/DN40/DN50/DN65/DN80/DN100
 Usage Area: Pressured Steam and Hot Oil Lines
 Connection Norm: Flange connection(-DIN1092-2)
 Pressure Class: PN16- PN25 (Optional PN40)
 Max. Working Temperature: 400 °C
 Neck Sealing: Class VI- PTFE (Softsealing) and seal PTFE-Graphite
 Characteristic: On-Off

Electric Motor

Feed: 24 VAC – 24 VDC- 220 VAC (3 Point Floating Control)
 Drive Power: (N) 1000N – 2200N - 2500N – 3000N
 Stroke: DN 15 – 50 for 20 mm ; DN 50-100 için 30 mm
 Stroke Completion Time: DN 15 – 50 for 20 Sn ; DN 50-100 for 30 Sn

Material Features

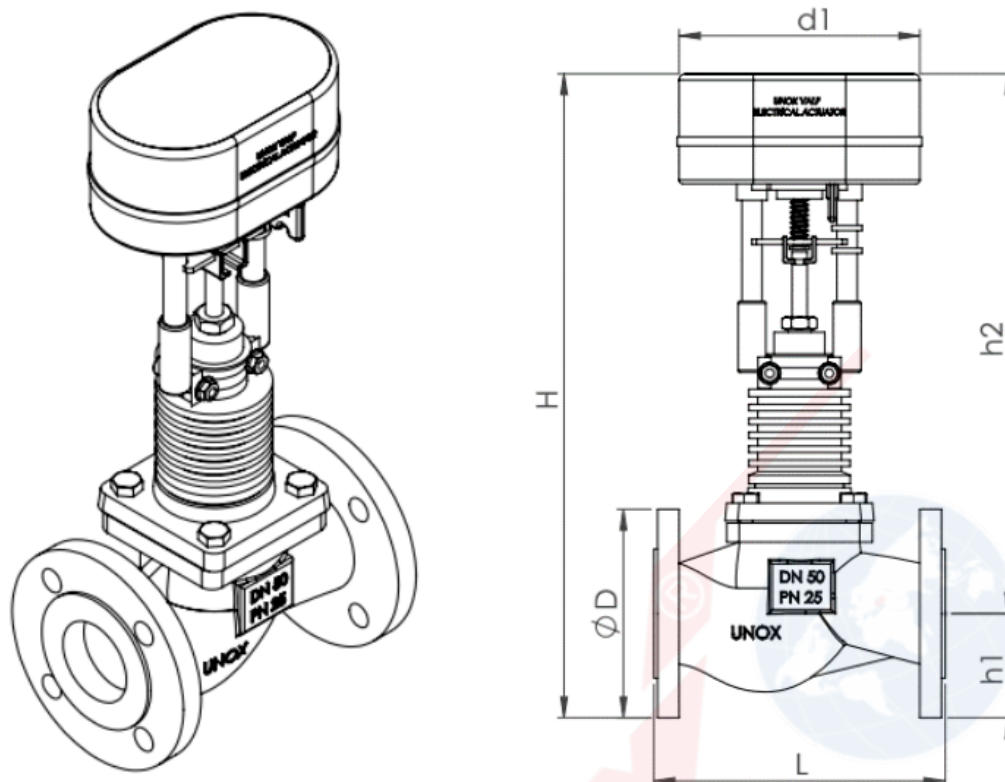
Body: EN-GJS-400 Iron Disc
 Cover: EN-GJS-400 Iron Disc
 Neck Connection Part: ST44- 3 (S275J0)
 Actuator Body: AL6063 ENJ. – ABS Plastic
 Seat: 1.4571 Stainless Steel (AISI316)

PART LIST

1	Body	EN-GJS-400
2	Lower orifice	1.4571
3	Disc	1.4571
4	Metal Bellows	1.4571
5	Gasket	Pure Graphite
6	Cover	EN-GJS-400
7	Cooling Neck	S235JR
8	Packing gasket	PTFE
9	Pressure spring	1.4301
10	Packing gasket	PTFE with graphite
11	Packing nut	Galvanized Iron
12	Motor Connecting Rods	Galvanized Iron
13	Indicator	S235JR
14	Bellows	EPDM
15	Electric motor	AL6063 ENJ. – ABS Plastic
16	Connection shaft	S235JR(added galvanized)

MECHANICAL FEATURES

DIEMENSIONS	DN15	DN20	DN25	DN32	DN40	DN50	DN65	DN80	DN100
ΔP	14					10	9		
FLOW(Kvs)	4	6,3	10	16	25	60	80	80	125
ORIFICE DIAMETER(mm)	30			33	38	44	65	90	100
STROKE (mm)	20-30								



33619 - 2 WAY MOTORIZED PROPORTIONAL HOT OIL CONTROL VALVE

DIEMENSIONS	DN15	DN20	DN25	DN32	DN40	DN50	DN65	DN80	DN100
L(Length)	130	150	160	180	200	230	290	310	350
h1	70	80	85	100	105	120	130	140	150
h2	350	350	360	365	380	380	420	435	450
H	420	430	445	465	485	500	550	575	600
d1	194								
ØD	95	105	115	140	150	165	185	200	235
kg	6	7	8	13	15	20	30	36	49