

# KONTROL VANALARI

## CONTROL VALVES



Kontrol vanası; bir kontrolörden gelen sinyalin yönlendirdiği şekilde akış geçidinin boyutunu deęiřtiren akışkanı kontrol etmek için kullanılan vanadır. Kontrol vanaları, akışkanın bulunduğu tüm proseslerde basınç, sıcaklık, debi ve seviye kontrolü yapılmasını sağlar. Kontrol vanaları işletmelerde enerji harcanarak üretilen soğuk su, sıcak su, buhar, kızgın su, buhar ve gaz vb. akışkanları herhangi bir kayba uğramadan taşınabilme ve kontrol edilmesini sağlar.

Control valve; A valve used to control changing the paths of flow effects as directed by a signal from a controller. Control valves provide pressure, temperature, flow and level control in all processes where the enclosure is located. Cold water, hot water, steam, superheated water, steam and gas etc. produced by consuming energy in control valve enterprises. It enables the storages to be transported without any loss and the control warehouse.



33616 - 3 YOLLU MOTORLU ON-OFF KIZGIN YAĞ VANASI

**Genel Özellikler**

Ürün: 3 Yollu Motorlu On-Off Kızgın Yağ Vanası (metal körük ilaveli)

Ölçüler: DN15/DN20/DN25/DN32/DN40/DN50/DN65/DN80/DN100

Kullanım Alanı: Basınçlı Buhar ve Kızgın Yağ Hatları

Bağlantı Normu: Flanş bağlantısı(DIN1092-2)

Basınç Sınıfı: PN16- PN25 (İsteğe bağlı PN40)

Max. Çalışma Sıcaklığı: 350 °C

Boyun Sızdırmazlığı: Class VI-Metal Metale ve boyunda

Metal körük-PTFE-Grafit

Karakteristik: On-Off

Fonksiyon: Karıştırıcı Dağıtıcı

**Elektrik Motoru**

Besleme: 24 VAC – 24 VDC- 220 VAC (3 Noktalı Yüzer Kontrol)

Tahrik Gücü: (N) 1000N – 2200N - 2500N – 3000N

Strok: DN 15 – 50 için 20 mm ; DN 50-100 için 30 mm

Strok Tamamlama Süresi: DN 15 – 50 için 20 Sn ; DN 50-100 için 30 Sn

**Malzeme Özellikleri**

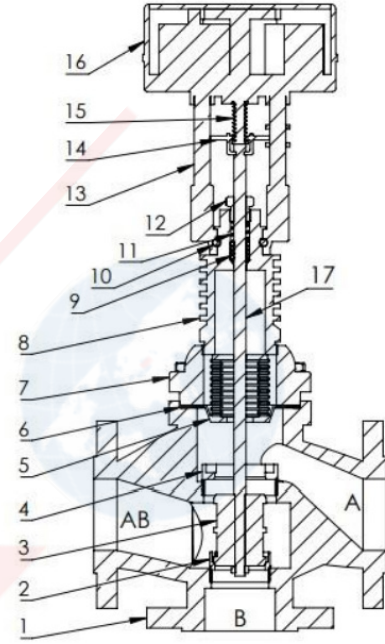
Gövde: EN-GJS-400 Sfero Döküm

Kapak: EN-GJS-400 Sfero Döküm

Boyun Bağlantı Parçası: ST44- 3 (S275J0)

Aktüatör Gövdesi: AL6063 ENJ. – ABS Plastik

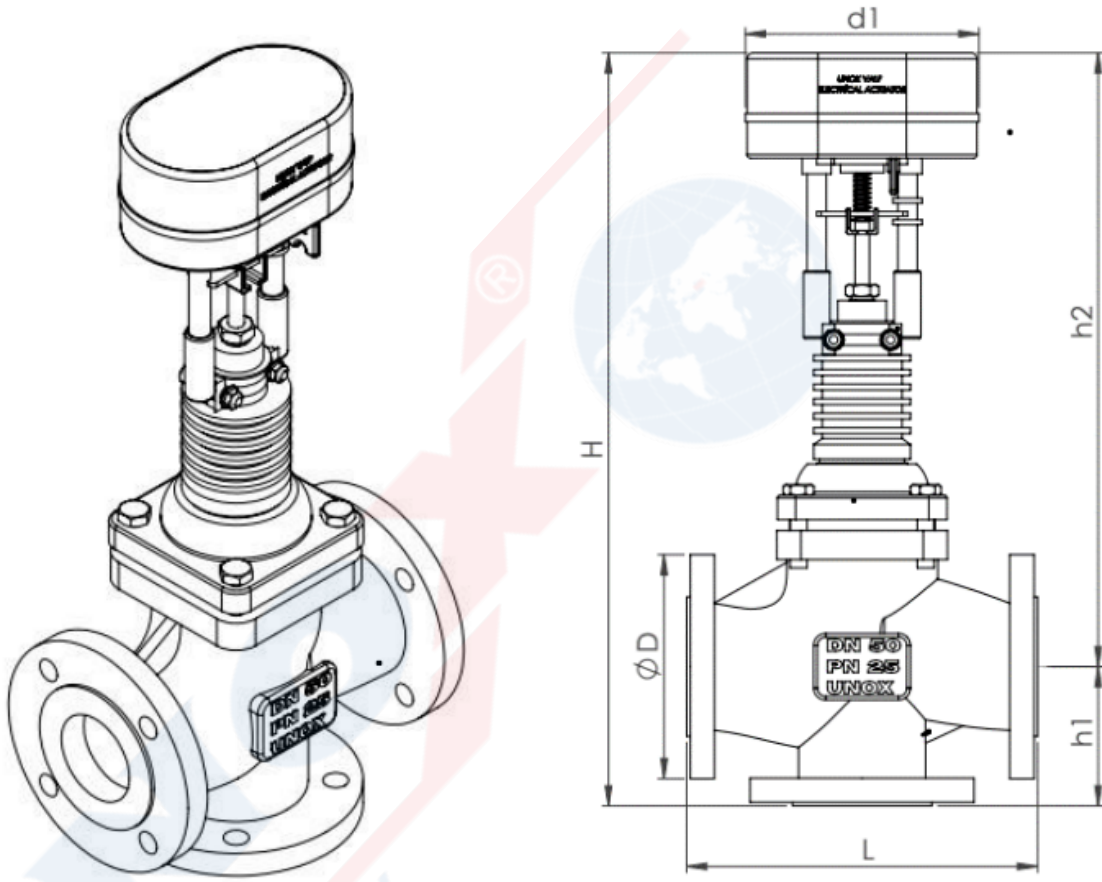
Seat: 1.4571 Paslanmaz Çelik (AISI316)

**PARÇA LİSTESİ**

No	Parça Adı	Malzeme
1	Gövde	EN-GJS-400
2	Alt Orifis	1.4571
3	Klepe	1.4571
4	Üst Orifis	1.4571
5	Metal Körük	1.4571
6	Kapak Contası	Saf Grafit
7	Kapak	EN-GJS-400
8	Soğutma Boynu	S235JR
9	Salmastra Contası	PTFE
10	Baskı Yayı	14.301
11	Salmastra Contası	Grafit katkılı PTFE
12	Salmastra Somunu	Galvaniz kaplı demir
13	Motor Bağlantı Rotları	Galvaniz kaplı demir
14	Gösterge	S235JR
15	Körük	EPDM
16	Elektrik Motoru	AL6063 ENJ. – ABS Plastik
17	Bağlantı Mili	S235JR (Galvaniz kaplı)

**MEKANİK ÖZELLİKLER**

ÖLÇÜLER	DN15	DN20	DN25	DN32	DN40	DN50	DN65	DN80	DN100
ΔP	14					10	9		
FLOW(Kvs)	4	6,3	10	16	25	60	80	80	125
ORIFICE DIAMETER(mm)	30		33		38	44	65	90	100
STROKE (mm)	20-30								



33616 - 3 YOLLU MOTORLU ON-OFF KIZGIN YAĞ VANASI

ÖLÇÜLER	DN15	DN20	DN25	DN32	DN40	DN50	DN65	DN80	DN100
L(Uzunluk)	130	150	160	180	200	230	290	310	350
h1	90	100	105	120	125	140	150	160	170
h2	350	350	360	365	380	380	420	435	450
H	440	450	465	485	505	520	570	595	620
d1	194								
ØD	95	105	115	140	150	165	185	200	235
kg	8	9	10	15	17	22	32	38	51



3 WAY MOTORIZED ON-OFF HOT OIL VALVE - 33616

### General Features

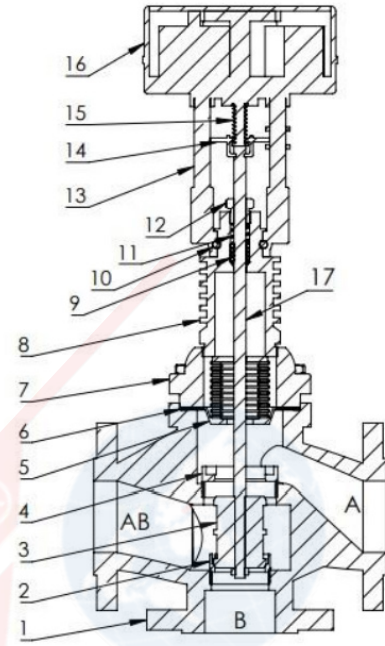
Product: 3 Way Motorized On-Off Hot Oil Valve  
 Dimensions: DN15/DN20/DN25/DN32/DN40/  
 DN50/DN65/DN80/DN100  
 Usage Area: Pressured Steam and Hot Oil Lines  
 Connection Norm: Flange connection(-  
 DIN1092-2)  
 Pressure Class: PN16- PN25 (Optional PN40)  
 Max. Working Temperature: 350 °C  
 Neck Sealing: Class VI- PTFE (Softsealing) and  
 seal PTFE-Graphite  
 Characteristic: On-Off

### Electric Motor

Feed: 24 VAC – 24 VDC- 220 VAC (3 Point Floating  
 Control)  
 Drive Tork Valium: (N) 1000N – 2200N - 2500N – 3000N  
 Stroke: DN 15 – 50 for 20 mm ; DN 50-100 için 30 mm  
 Stroke Completion Time: DN 15 – 50 for 20 Sn ; DN  
 50-100 for 30 Sn

### Material Features

Body: EN-GJS-400 Iron Disc  
 Cover: EN-GJS-400 Iron Disc  
 Neck Connection Part: ST44- 3 (S275J0)  
 Actuator Body: AL6063 ENJ. – ABS Plastic  
 Seat: 1.4571 Stainless Steel (AISI316)

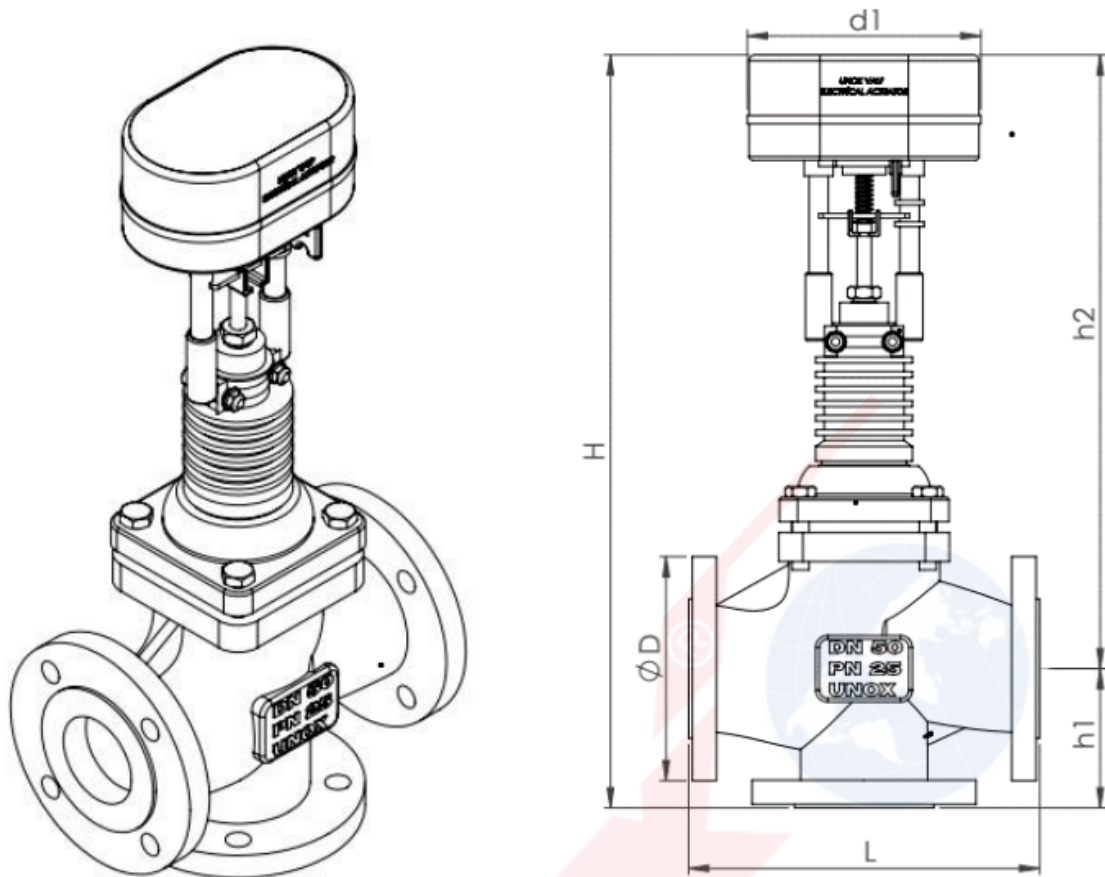


### PART LIST

Part No.	Description	Material
1	Body	EN-GJS-400
2	Lower orifice	1.4571
3	Disc	1.4571
4	Upper orifice	1.4571
5	Metal Bellows	1.4571
6	Gasket	Pure Graphite
7	Cover	EN-GJS-400
8	Cooling Neck	S235JR
9	Packing gasket	PTFE
10	Pressure spring	14.301
11	Packing gasket	PTFE with graphite
12	Packing nut	Galvanized Iron
13	Motor Connecting Rods	Galvanized Iron
14	Indicator	S235JR
15	Bellows	EPDM
16	Electric motor	AL6063 ENJ. – ABS Plastic
17	Connection shaft	S235JR(added galvanized)

### MECHANICAL FEATURES

DIEMENSIONS	DN15	DN20	DN25	DN32	DN40	DN50	DN65	DN80	DN100
ΔP	14					10	9		
FLOW(Kvs)	4	6,3	10	16	25	60	80	80	125
ORIFICE DIAMETER(mm)	30		33		38	44	65	90	100
STROKE (mm)	20-30								



33617 – MOTORIZED PROPORTIONAL CONTROL VALVE

DIEMENSIONS	DN15	DN20	DN25	DN32	DN40	DN50	DN65	DN80	DN100
L(Lenght)	130	150	160	180	200	230	290	310	350
h1	90	100	105	120	125	140	150	160	170
h2	350	350	360	365	380	380	420	435	450
H	440	450	465	485	505	520	570	595	620
d1	194								
ØD	95	105	115	140	150	165	185	200	235
kg	8	9	10	15	17	22	32	38	51