

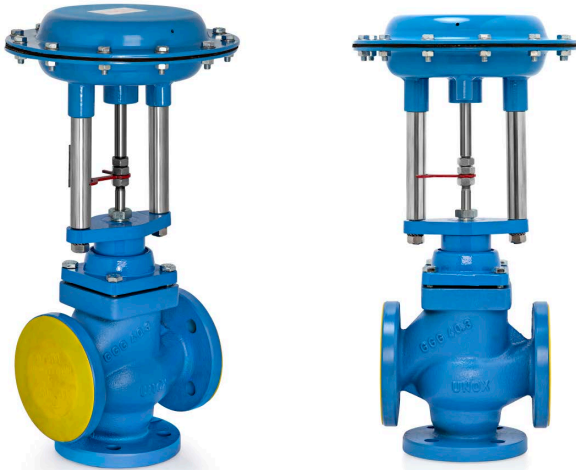
# KONTROL VANALARI

## CONTROL VALVES



Kontrol vanası; bir kontrolörden gelen sinyalin yönlendirdiği şekilde akış geçidinin boyutunu değiştirerek akışkanı kontrol etmek için kullanılan vanadır. Kontrol vanaları, akışkanın bulunduğu tüm proseslerde basınç, sıcaklık, debi ve seviye kontrolü yapılmasını sağlar. Kontrol vanaları işletmelerde enerji harcanarak üretilen soğuk su, sıcak su, buhar, kızgın su, buhar ve gaz vb. akışkanları herhangi bir kayba uğramadan taşınabilme ve kontrol edilmesini sağlar.

Control valve; A valve used to control changing the paths of flow effects as directed by a signal from a controller. Control valves provide pressure, temperature, flow and level control in all processes where the enclosure is located. Cold water, hot water, steam, superheated water, steam and gas etc. produced by consuming energy in control valve enterprises. It enables the storages to be transported without any loss and the control warehouse.



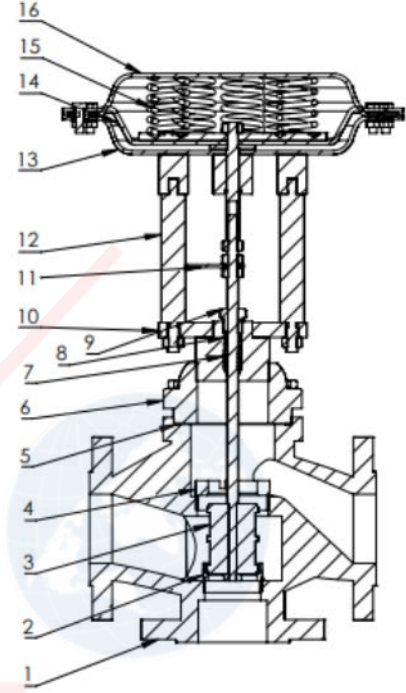
33610 - 3 YOLLU PNÖMATİK ON-OFF KONTROL VANASI

## Genel Özellikler

Ürün: 3 Yollu Pnömatik On-Off Kontrol Vanası (metal körük ilaveli)  
 Ölçüler: DN15/DN20/DN25/DN32/DN40/DN50/DN65/DN80/DN100  
 Kullanım Alanı: Su, hava, nötr gazlar ve basınçlı buharlar  
 Bağlantı Normu: Flanş bağlantısı (DIN1092-2)  
 Basınç Sınıfı: PN25 (İsteğe bağlı PN40)  
 Max. Çalışma Sıcaklığı: 220 °C  
 Boyun Sızdırmazlığı: Class VI-Metal Metale ve boyunda  
 Metal körük-PTFE-Grafit  
 Karakteristik: On-Off

## Malzeme Özellikleri

Gövde: EN-GJS-400 Sfero Döküm  
 Kapak: EN-GJS-400 Sfero Döküm  
 Boyun Bağlantı Parçası: ST44- 3 (S275J0)  
 Aktüatör Gövdesi: ST44- 3 (S275J0)  
 Conta: EPDM(Kord Bez Takviyeli Kauçuk)  
 Seat: 1.4571 Paslanmaz Çelik (AISI316)

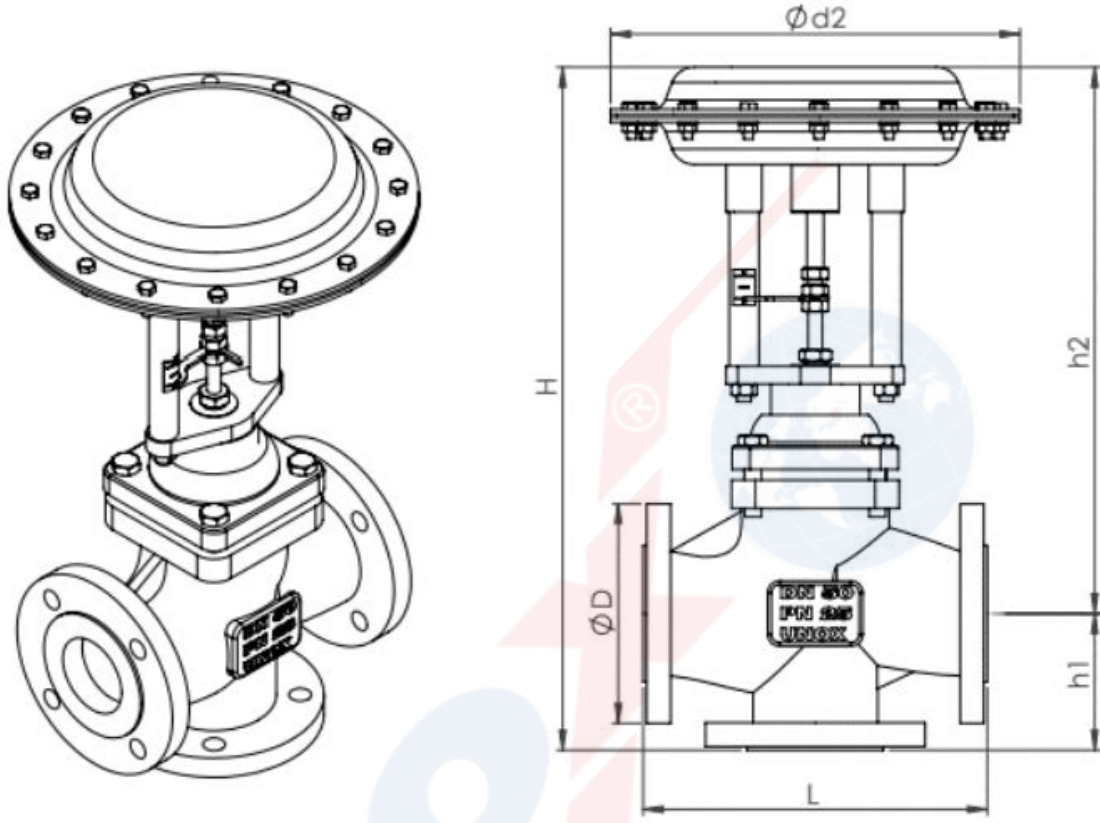


## PARÇA LİSTESİ

1	Gövde	EN-GJS-400-18U
2	Alt Orifis	1.4021+QT
3	Klape	1.4021+QT
4	Üst Orifis	1.4021+QT
5	Conta	Saf Grafit(CrNi Lamineli)
6	Kapak	EN-GJS-400-18U
7	Salmastra Contası	PTFE-Grafit katkılı PTFE
8	Baskı Yayı	1.4310
9	Salmastra Somunu	Galvaniz kaplı demir
10	Rot Plakası	S235JR
11	Gösterge	S235JR
12	Somun	C35E, 1.1181
13	Aktüatör Alt Kapak	S235JR
14	Diyafram	EPDM(Kord bez takviyeli)
15	Yay	Yay Çeliği(Epoksi Kaplı)
16	Aktüatör Üst Kapak	S235JR

## MEKANİK ÖZELLİKLER

ÖLÇÜLER	DN15	DN20	DN25	DN32	DN40	DN50	DN65	DN80	DN100
$\Delta P$	14			10			9		
AKIŞ(Kvs)	4	6,3	10	16	25	60	80	80	125
ORİ(mm)	30			33	38	44	65	90	100
STROKE (mm)	10-40								

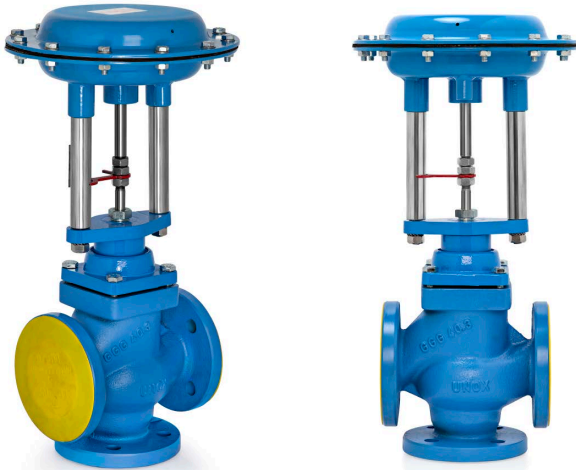


33610 - 3 YOLLU PNÖMATİK ON-OFF KONTROL VANASI

ÖLÇÜLER	DN15	DN20	DN25	DN32	DN40	DN50	DN65	DN80	DN100
L(Uzunluk)	130	150	160	180	200	230	290	310	350
h1	68	75	85	90	100	108	118	125	135
h2	370	392	400	415	420	437	462	470	490
H	438	467	485	495	520	545	580	595	625
ØD	95	105	115	140	150	165	185	200	220
Ød2	265				265-340			340	
kg	6	7	8	13	15	20	30	36	49

# 3 WAY PNEUMATIC ON-OFF CONTROL VALVE

## 33610



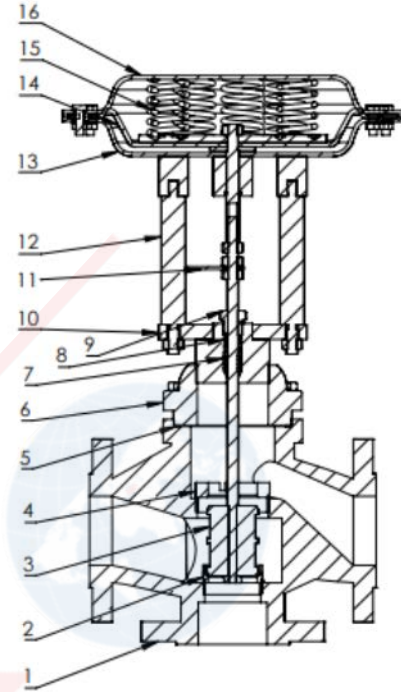
33610 - 3 WAY PNEUMATIC ON-OFF CONTROL VALVE

### General Features

Product: 3 Way Pneumatic On-Off Control Valve  
 Dimensions: DN15/DN20/DN25/DN32/DN40/  
 DN50/DN65/DN80/DN100  
 Usage Area: Water, Air, Neutral Gases, Pressured  
 Steam  
 Connection Norm: Flange connection(-  
 DIN1092-2)  
 Pressure Class: PN16- PN25 (Optional PN40)  
 Max. Working Temperature: 350 °C  
 Neck Sealing: Class VI- PTFE (Softsealing) and  
 seal PTFE-Graphite  
 Characteristic: On-Off

### Material Features

Body: EN-GJS-400 Iron Disc  
 Cover: EN-GJS-400 Iron Disc  
 Neck Connection Part: ST44- 3 (S275J0)  
 Actuator Body: AL6063 ENJ. – ABS Plastic  
 Seat: 1.4571 Stainless Steel (AISI316)



### PART LIST

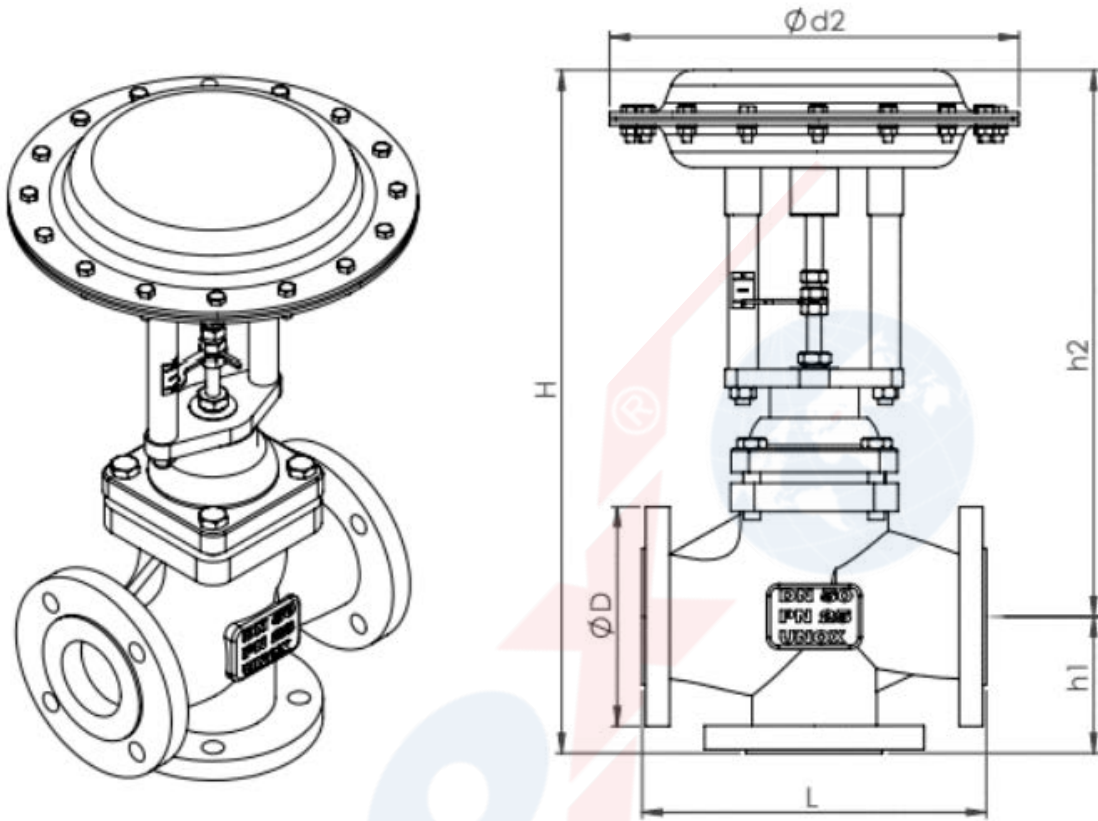
1	Body	EN-GJS-400-18U
2	Lower Orifice	1.4021+QT
3	Disc	1.4021+QT
4	Upper Orifice	1.4021+QT
5	Gasket	Pure Graphite(CrNi Lamine)
6	Cover	EN-GJS-400-18U
7	Packing Cover	PTFE-Graphite Added PTFE
8	Pressure Spring	1.4310
9	Packing Nut	Galvanized Iron
10	Tie Rod Plate	S235JR
11	Indicator	S235JR
12	Nut	C35E, 1.1181
13	Actuator Bottom Cover	S235JR
14	Diaphragm	EPDM(Cord Gland Added)
15	Spring	Spring Steel(Epoxy Coated)
16	Actuator Top Cover	S235JR

### MECHANICAL FEATURES

DIEMENSIONS	DN15	DN20	DN25	DN32	DN40	DN50	DN65	DN80	DN100
$\Delta P$	14					10	9		
FLOW(Kvs)	4	6,3	10	16	25	60	80	80	125
ORIFICE DIAMETER(mm)	30			33	38	44	65	90	100
STROKE (mm)	10-40								

# 3 WAY PNEUMATIC ON-OFF CONTROL VALVE

33610



33610 - 3 WAY PNEUMATIC ON-OFF CONTROL VALVE

DIEMENSIONS	DN15	DN20	DN25	DN32	DN40	DN50	DN65	DN80	DN100
L(Length)	130	150	160	180	200	230	290	310	350
h1	68	75	85	90	100	108	118	125	135
h2	370	392	400	415	420	437	462	470	490
H	438	467	485	495	520	545	580	595	625
ØD	95	105	115	140	150	165	185	200	220
Ød2	265				265-340			340	
kg	6	7	8	13	15	20	30	36	49