

FLANŞLI AKIŞ GÖSTERGESİ

FLANGED FLOW INDICATOR



Boru hatlarında sıvı ve akışın görsel kontrolü. Tek makinelerin yanı sıra tüm makine birimlerinin işleyişini ve performansını gözlemlemeyi mümkün kılar. Damlama kalıbı en küçük akış hızını bile gösterir.

Visual control of fluid and flow in pipelines. It makes the observation of functioning and performance possible, of single machines as well as of entire machine units. The drip mold displays even the smallest rate of flow.



FLANŞLI AKIŞ GÖSTERGESİ

Genel Özellikler

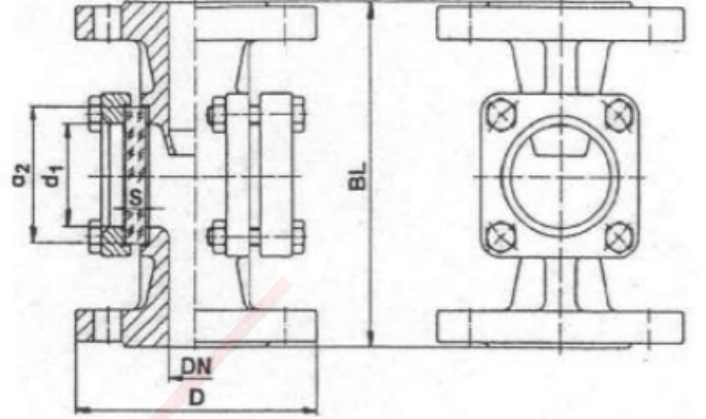
Boru hatlarında sıvı ve akışın görsel kontrolü. Tek makinelerin yanı sıra tüm makine birimlerinin işleyişini ve performansını gözlemlemeyi mümkün kılar. Damlama kalıbı en küçük akış hızını bile gösterir.

Çalışma Koşulları

- Basınç: 16 (10) bar

Çalışma Sıcaklığı

- Çalışma sıcaklığı: -30 / 150°C
- Bu sıcaklıklar korumasız cam için geçerlidir. (yani mika koruyucu tabaka olmadan)



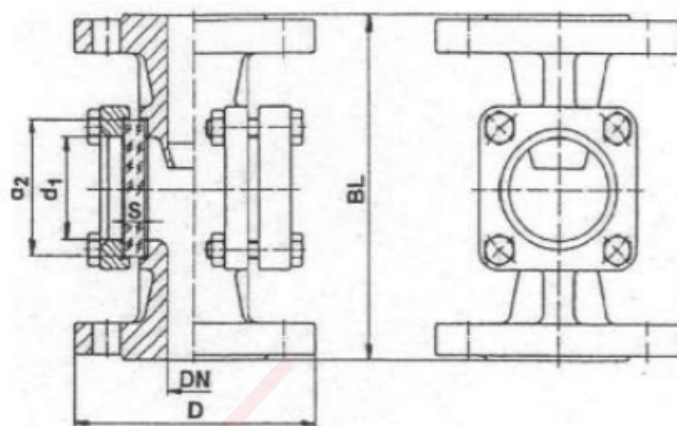
Parça Listesi

No	Parça İsmi	Malzeme
1	Gövde	Demir DökümGG25
2	Mühürler	PTFE
3	Gözetleme Camı Diski	Temperli Soda Kireç Cam (max. 150 °C)/Opsiyonel BorosilikatGlass(max. 300°C)
4	Bağlantı	Flanşlı, dişli

Boyutlar(DN)	D	BL	D1	d2	S(16 bar)
15	95	130	32	45	10
20	105	150	32	45	10
25	115	160	48	63	10
32	140	180	65	80	12
40	150	200	65	80	12
50	165	230	80	100	12
65	185	290	80	100	15
80	200	310	100	125	15
100	220	350	125	150	25
125	250	400	150	175	25
150	285	480	175	200	30
200	340	600	175	200	30
250	405	730	175	200	30



FLANGED FLOW INDICATOR



General Features

• Visual control of fluid and flow in pipelines. It makes the observation of functioning and performance possible, of single machines as well as of entire machine units. The drip mold displays even the smallest rate of flow.

Operating Conditions

- Pressure: 16 (10) bar

Operating Temperature

- Operating temp. : -30 / 150°C
- These temperatures refer to unprotected glass (i.e. without mica protective sheet)

Part List

No	Part Name	Material
1	Body	Cast Iron GG25
2	Seals	PTFE
3	Sight glass disc	Tempered Soda Lime Glass (max. 150 ° C)/Optional BorosilicateGlass(max.300°C)
4	Connection	Flanged, Threaded

Sizes(DN)	D	BL	D1	d2	S(16 bar)
15	95	130	32	45	10
20	105	150	32	45	10
25	115	160	48	63	10
32	140	180	65	80	12
40	150	200	65	80	12
50	165	230	80	100	12
65	185	290	80	100	15
80	200	310	100	125	15
100	220	350	125	150	25
125	250	400	150	175	25
150	285	480	175	200	30
200	340	600	175	200	30
250	405	730	175	200	30