

METAL KÖRÜKLÜ DÖNER FLANŞLI KOMPANSATÖR

AXIAL EXPANSION JOINT WITH METAL BELLOW



Yapısı özelliğiyle patlama basınçlarında 40 kg/cm² üzeri ve normal iç basınçlarda 10 kg/cm² değerlerinde kullanılabilirler. 700 mm hg vakuma dayanabilmesi sayesinde emme-basma pompa sistemlerinde mutlaka kullanılmaktadır. Ayrıca ısıya dayanıklılık konusunda üst derece sonuçlar ortaya çıkarırlar.

They can be used at burst pressures over 40 kg / cm² and normal internal pressures at 10 kg / cm² values. Its ability to withstand 700 mm hg vacuum, it is definitely used in suction-discharge pump systems. They also produce superior results in heat resistance.



METAL KÖRÜKLÜ DÖNER FLANŞLI LAYNERLİ KOMPANSATÖR

Genel Özellikler

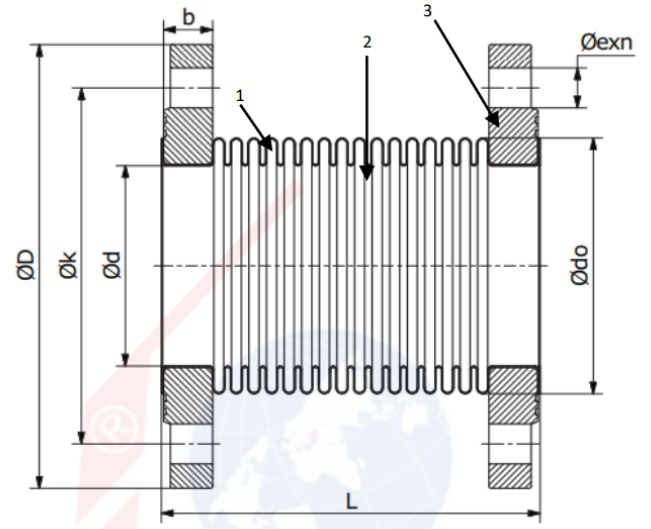
Tesisatta başlıca sorunlardan olan titreşim, gürültü ve çeşitli faktörlerden kaynaklanan eksen kaçıklıkları büyük önem arz eder. Müçterilerimize bu tür sorunlara en yaygın çözüm olarak geliştirdiğimiz kompensatörlerimizi sunuyoruz. Kauçuk kompensatörler titreşim ve gürültüyü maksimum seviyede absorbe eder ve eksen uyumsuzluklarını ortadan kaldırır. Yapısı özelliğiyle patlama basınçlarında 40 kg/cm² üzeri ve normal iç basınçlarda 10 kg/cm² değerlerinde kullanılabilirler. 700 mm hg vakuma dayanabilmesi sayesinde emme-basma pompa sistemlerinde mutlaka kullanılmaktadır. Ayrıca ısıya dayanıklılık konusunda üst derece sonuçlar ortaya çıkarırlar.

Uygulama Alanları

- Soğutucular
- Pompalar
- Hava kompresörleri
- Havalandırma sistemleri
- Ventilatörler
- Soğutma kuleleri
- Termik santraller
- Baraj sistemleri
- Güç santralleri
- Demir çelik alanları
- Tersane-gemi alanları
- Kağıt-pet vs. geri dönüşüm alanları

Ürün Özellikleri

- - Sıcaklık değişiminden ortaya çıkan uzama-kısalma durumunu dengeler bu sayede yanal ve açılı hareketi dengelerler.
- - Su vuruntusunu emer, koç darbesini önlerler.
- - Flanşlı döner tip yapıya sahiptir bu sayede kolay montaj edilirler.
- - Laynerli ve laynersiz olmak üzere iki farklı ürün seçeneği mevcuttur.
- - 30mm ve 60mm boyutları mevcuttur.
- - Max. Çalışma basıncı: 16 bar
- - Max. Çalışma sıcaklığı: -80 +425 °C
- - Flanş basınç sınıfı: PN10 / 16



Malzeme Listesi

Boyut	ØD	Øk	Ødo	b	Øexn	Ød	30DF	30DFL	60DFL
DN25	115	85	45	16	Ø14x4	36	120	120	-
DN32	140	100	53	16	Ø18x4	44	120	120	-
DN40	150	110	62	16	Ø18x4	50	120	120	-
DN50	165	125	77	18	Ø18x4	61	120	120	180
DN65	185	145	97	18	Ø18x4	75	120	120	180
DN80	200	160	115	20	Ø18x8	90	120	120	180
DN100	220	180	146	20	Ø18x8	117	120	120	180
DN125	250	210	170	22	Ø18x8	142	120	120	180
DN150	285	240	199	22	Ø22x8	169	130	130	190
DN200	340	295	254	24	Ø22x12	220	140	140	200
DN250	340	295	254	24	Ø26x12	220	140	140	200
DN300	460	410	378	28	Ø26x12	323	150	150	250

Malzeme Listesi

No	Parça Adı	Malzeme	Adet
1	Körük	AISI304	1
2	Layner	AISI304	1
3	Flanş	St. 37	2



AXIAL EXPANSION JOINT WITH METAL BELLOW

General Features

Vibration, noise and axis misalignment caused by various factors are of great importance in the installation. We offer our customers the expansion joint we have developed as the most common solution to such problems.

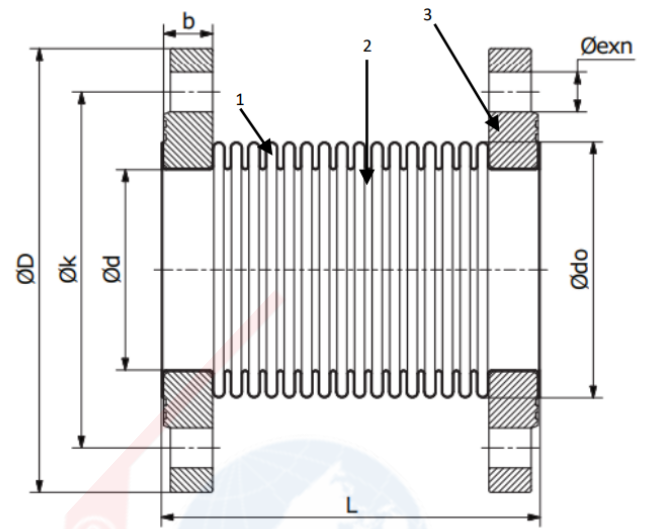
Rubber expansion joint absorb vibration and noise at the maximum level and eliminate axis incompatibilities. They can be used at burst pressures over 40 kg / cm² and normal internal pressures at 10 kg / cm² values. They also produce superior results in heat resistance.

Application

- Cooler
- Pumps
- Air compressors
- Ventilation systems
- Ventilators
- Cooling towers
- Thermal power plants
- Dam systems
- Power plants
- Iron and steel fields
- Shipyard-ship areas
- Paper-pet etc. recycling areas

Product Features

- Elongation-shortening caused by temperature change balances the condition so that lateral and angular they balance movement.
- - Absorb water knock, prevent ram blow.
- - It has a flanged rotary type structure so that it is easy. They are assembled.
- - There are two different product options, with and without liner.
- - Available in 30mm and 60mm sizes.
- - Max. Working pressure: 16 bar
- - Max. Working temperature: -80 +425 ° C
- - Flange pressure class: PN10 / 16



Material List

Size	ØD	Øk	Ødo	b	Øexn	Ød	30DF	30DFL	60DFL
DN25	115	85	45	16	Ø14x4	36	120	120	-
DN32	140	100	53	16	Ø18x4	44	120	120	-
DN40	150	110	62	16	Ø18x4	50	120	120	-
DN50	165	125	77	18	Ø18x4	61	120	120	180
DN65	185	145	97	18	Ø18x4	75	120	120	180
DN80	200	160	115	20	Ø18x8	90	120	120	180
DN100	220	180	146	20	Ø18x8	117	120	120	180
DN125	250	210	170	22	Ø18x8	142	120	120	180
DN150	285	240	199	22	Ø22x8	169	130	130	190
DN200	340	295	254	24	Ø22x12	220	140	140	200
DN250	340	295	254	24	Ø26x12	220	140	140	200
DN300	460	410	378	28	Ø26x12	323	150	150	250

Material List

No	Part Name	Material	QTY
1	Bellow	AISI304	1
2	Layner	AISI304	1
3	Flange	St. 37	2