

PASLANMAZ KAUÇUK KOMPANSATÖR STAINLESS STEEL RUBBER EXPANSION JOINT



Yapısı özelliğiyle patlama basınçlarında 40 kg/cm² üzeri ve normal iç basınçlarda 10 kg/cm² değerlerinde kullanılabilirler. 700 mm hg vakuma dayanabilmesi sayesinde emme-basma pompa sistemlerinde mutlaka kullanılmaktadır. Ayrıca ısıya dayanıklılık konusunda üst derece sonuçlar ortaya çıkarırlar.

They can be used at burst pressures over 40 kg / cm² and normal internal pressures at 10 kg / cm² values. Its ability to withstand 700 mm hg vacuum, it is definitely used in suction-discharge pump systems. They also produce superior results in heat resistance.



UKK-45 PASLANMAZ KAUÇUK KOMPANSATÖR

Genel Özellikler

Tesisatta başlıca sorunlardan olan titreşim, gürültü ve çeşitli faktörlerden kaynaklanan eksen kaçıklıkları büyük önem arz eder. Müçterilerimize bu tür sorunlara en yaygın çözüm olarak geliştirdiğimiz kompensatörlerimizi sunuyoruz. Kauçuk kompensatörler titreşim ve gürültüyü maksimum seviyede absorbe eder ve eksen uyuşmazlıklarını ortadan kaldırır. Yapısı özelliğiyle patlama basınçlarında 40 kg/cm² üzeri ve normal iç basınçlarda 10 kg/cm² değerlerinde kullanılabilirler. 700 mm hg vakuma dayanabilmesi sayesinde emme-basma pompa sistemlerinde mutlaka kullanılmaktadır. Ayrıca ısıya dayanıklılık konusunda üst derece sonuçlar ortaya çıkarırlar.

Uygulama Alanları

- Soğutucular
- Pompalar
- Hava kompresörleri
- Havalandırma sistemleri
- Ventilatorler
- Soğutma kuleleri
- Termik santraller
- Baraj sistemleri
- Güç santralleri
- Demir çelik alanları
- Tersane-gemi alanları
- Kağıt-pet vs. geri dönüşüm alanları

Ürün Özellikleri

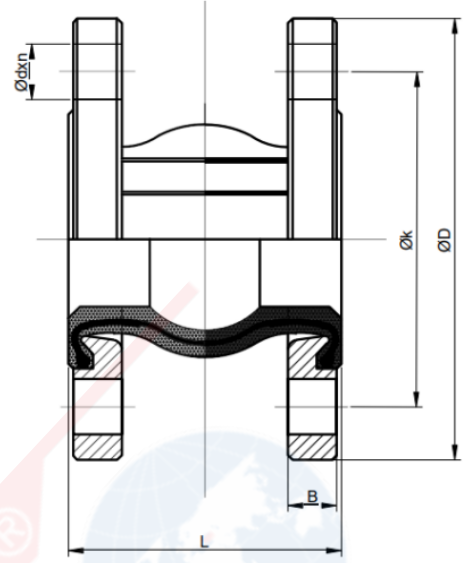
Nominal Çap: DN 32 (1 1/4") --- DN 600 (24")

Sıcaklık Aralığı: 10°C den +90°C e kadar

Malzeme: Maks. : Sentetik kauçuk (özel)

Basınç Sınıfı ve Değeri:

- PN 16
- Maksimum 10 bar
- Basınç değeri çap ve sıcaklık ile ters orantılıdır.



Malzeme Listesi

Boyut	ØD	L	Øk	B	Ødxn
DN32	140	100	100	16	Ø18x4
DN40	150	100	110	16	Ø18x4
DN50	160	100	125	18	Ø18x4
DN65	185	100	145	18	Ø18x4
DN80	200	100	160	20	Ø18x8
DN100	220	100	180	20	Ø18x8
DN125	250	120	210	22	Ø18x8
DN150	285	120	240	22	Ø22x8
DN200	340	120	295	24	Ø22x12
DN250	405	130	355	26	Ø26x12
DN300	460	130	410	28	Ø26x12
DN350	505	160	460	26	Ø22x16
DN400	565	240	515	26	Ø26x16
DN450	615	250	565	28	Ø26x20
DN500	670	270	620	28	Ø26x16
DN600	780	260	75	28	Ø30x20

Malzeme Bilgisi

Kauçuk: EPDM-NBR

Çelik Tel: Karbon Çelik

Naylon Sargı Lifleri: Sentetik Fiber

Flanş: AISI304L Paslanmaz Çelik - AISI316L Paslanmaz Çelik

DN	32	40	50	65	80	100	125	150	200	250	300	350	400	450	500	600
Ağırlık	3,3	3,8	4,5	5,2	6,7	7,8	9,6	11,8	16,8	20	28	42,4	46	51	57	70

Çalışma Sıcaklığı	80°C	70°C	60°C	50°C	Ortam Sıcaklığı
Çalışma Basıncı maksimum(bar)	4	5	6,2	7,5	10



UKK-45 STAINLESS STEEL RUBBER EXPANSION JOINT

General Features

Vibration, noise and axis misalignment caused by various factors are of great importance in the installation. We offer our customers the expansion joint we have developed as the most common solution to such problems.

Rubber expansion joint absorb vibration and noise at the maximum level and eliminate axis incompatibilities. They can be used at burst pressures over 40 kg / cm² and normal internal pressures at 10 kg / cm² values. They also produce superior results in heat resistance.

Application

- Cooler
- Pumps
- Air compressors
- Ventilation systems
- Ventilators
- Cooling towers
- Thermal power plants
- Dam systems
- Power plants
- Iron and steel fields
- Shipyard-ship areas
- Paper-pet etc. recycling areas

Product Features

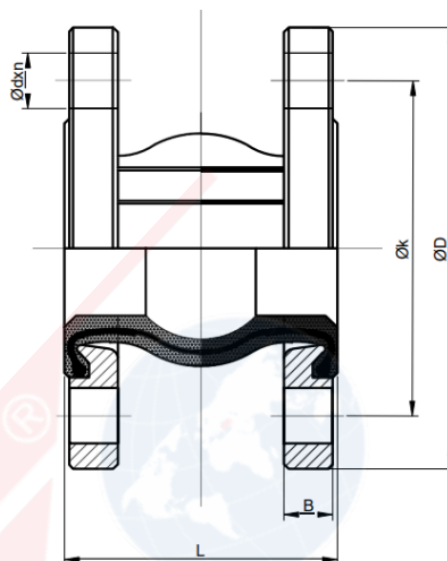
Nominal Diameter: DN 32 (1 1/4") --- DN 600 (24")

Temperature Range: 10°C den +90°C e kadar

Material: Maks. : Synthetic Rubber(Specialist)

Pressure Class and Value:

- PN 16
- Maximum 10 bar
- Pressure value is inversely proportional to diameter and temperature



Material List

Size	ØD	L	Øk	B	Ødxn
DN32	140	100	100	16	Ø18x4
DN40	150	100	110	16	Ø18x4
DN50	160	100	125	18	Ø18x4
DN65	185	100	145	18	Ø18x4
DN80	200	100	160	20	Ø18x8
DN100	220	100	180	20	Ø18x8
DN125	250	120	210	22	Ø18x8
DN150	285	120	240	22	Ø22x8
DN200	340	120	295	24	Ø22x12
DN250	405	130	355	26	Ø26x12
DN300	460	130	410	28	Ø26x12
DN350	505	160	460	26	Ø22x16
DN400	565	240	515	26	Ø26x16
DN450	615	250	565	28	Ø26x20
DN500	670	270	620	28	Ø26x16
DN600	780	260	75	28	Ø30x20

Material Features

Rubber: EPDM-NBR

Steel Wire: Carbon Steel

Nylon Wrap Fibers: Synthetic Fiber

Flange: AISI304L Stainless Steel – AISI316L Stainless Steel

DN	32	40	50	65	80	100	125	150	200	250	300	350	400	450	500	600
Weight	3,3	3,8	4,5	5,2	6,7	7,8	9,6	11,8	16,8	20	28	42,4	46	51	57	70

Working Temperature	80°C	70°C	60°C	50°C	Ambient Temperature
Working Pressure Maximum(bar)	4	5	6,2	7,5	10