

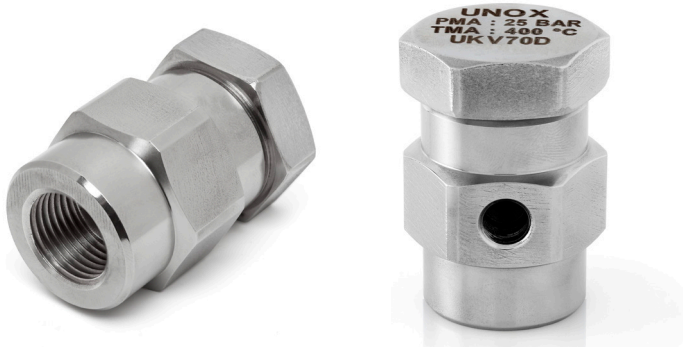
PASLANMAZ VAKUM KIRICI

STAINLESS STEEL VACUUM BREAKER



UNOX UKV70DP Vakum Kırıcıları; ortamdaki basıncı dengelemek amacıyla tesisatın uygun konumlarına yerleştirilerek buhar hatlarında çekvalf görevi üstlenir. Ortamdaki basınç düşerse içeriye hava alarak basıncı dengeler veya ortamdaki yüksek basınç oluşmaya başlayınca kapanarak basıncını dengede tutar. Buhar geçen v kondens oluşan hatlarda kullanılmak amacıyla dizayn edilmiş, küçük boyutlarda üretilmiş genel amaçlı ürünlerdir.

UNOX UKV70DP Vacuum Breakers; are placed at the appropriate locations of the installation in order to balance the pressure in the environment. In principle, it acts as a check valve in steam lines. If the ambient pressure drops, it absorbs air inside and balances the pressure, or when the high pressure starts to occur, it closes and keeps its pressure in balance. They are general purpose products designed in small sizes designed to be used in lines with vapor passing condensate.



PASLANMAZ VAKUM KIRICI

Genel Özellikler

Yoğuşma buhar tesisatlarında istenmeyen bir durumdur. Yoğuşma; ortamdaki buhar yüksek basınçlarda hattın kesilmesiyle tesisatta oluşan soğuma ile yoğuşma meydana gelir. Yoğuşmayla birlikte suya dönüşen buhar ortamda hacim azalmasına neden olur ve ortamdaki basınç giderek azalır ve sistemde vakum oluşur.

UNOX UKV70DP Vakum Kırıcıları; ortamdaki basıncı dengelemek amacıyla tesisatın uygun konumlarına yerleştirilir. Prensipte olarak buhar hatlarında çekvalf görevi üstlenir. Ortamdaki basınç düşerse içeriye hava alarak basıncı dengeler veya ortamdaki yüksek basınç oluşmaya başlayınca kapanarak basıncını dengede tutar. Buhar geçen v kondens oluşan hatlarda kullanılmak amacıyla dizayn edilmiş, küçük boyutlarda üretilmiş genel amaçlı ürünlerdir.

Konum olarak UKV-70DP Vakum Kırıcı, sistem bağlantısı altta olacak şekilde dikey monte edilmelidir.

Bağlantılar

Dişli
DN15 (1/2")

Uygulamalar

- Serpanti Sistemler
- Eşanjörler
- Buharsistemlerinde hat sonları
- Buhar kolektörler

Çalışma Sıcaklığı

Maks. Çalışma Sıcaklığı 400°C

Malzeme Yapısı

Gövde ve Kapak: AISI304 Paslanmaz Çelik
İç Aksam: AISI304 Paslanmaz Çelik

Çalışma Basıncı

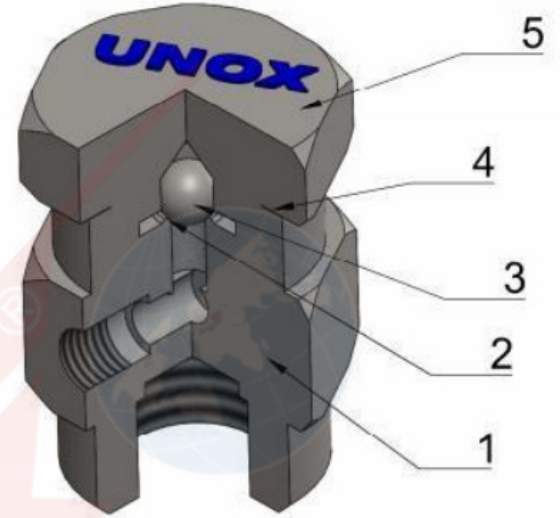
Max. 25 Bar

Min. ΔP Açma Basıncı:

0-17 Bar

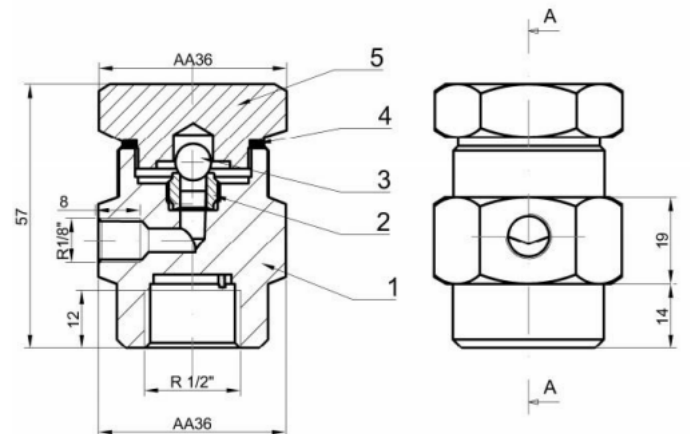
Malzeme Ağırlığı

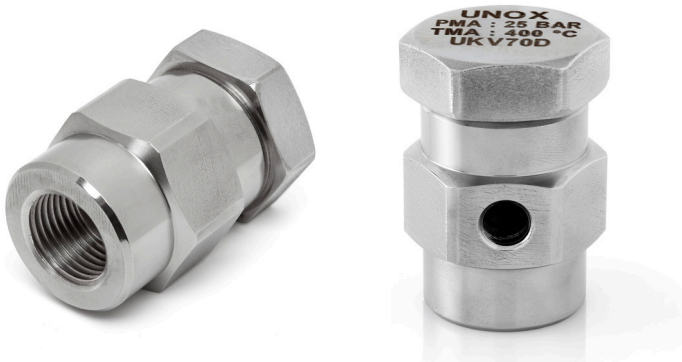
380 gr.



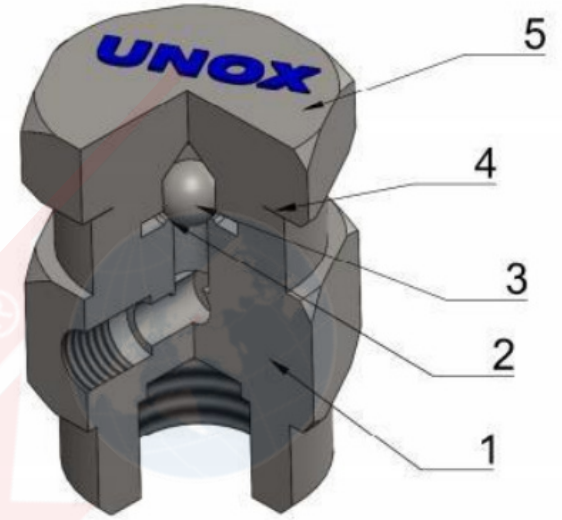
PARÇA LİSTESİ

No	Parça Adı	Malzeme	Adet
1	Gövde	SS304	1
2	Sit	SS304	1
3	Bilya	AISI 440 C	1
4	Conta	SS 304	1
5	Kapak	SS 304	1





STAINLESS STEEL VACUUM BREAKER



General Features

Condensation is an undesirable situation in steam installations. Condensation; condensation occurs with the cooling formed in the installation by cutting the line at high pressures in the environment. The steam, which turns into water with condensation, causes volume decrease in the environment and the pressure in the environment decreases gradually and a vacuum is formed in the system. UNOX UKV70DP Vacuum Breakers; are placed at the appropriate locations of the installation in order to balance the pressure in the environment. In principle, it acts as a check valve in steam lines. If the ambient pressure drops, it absorbs air inside and balances the pressure, or when the high pressure starts to occur, it closes and keeps its pressure in balance. They are general purpose products designed in small sizes designed to be used in lines with vapor passing condensate. As a location, the UKV-70DP Vacuum Breaker should be installed vertically with the system connection at the bottom.

Connection

Threaded
DN15 (1/2")

Application

- Serpanti Systems
- Heat Exchangers
- Line ends at steam systems
- Steam collectors

Working Pressure

Maks. Çalışma Sıcaklığı 400C°

Material Structure

Body and Cover: AISI304 Stainlesssteel
Internal Parts: AISI304 Stainless Steel

Working Temperature

Max. 25 Bar

Min. ΔP Opening Pressure:

0-17 Bar

Material Weight

380 gr.

PART LIST			
No	Part Name	Material	Qty
1	Body	SS304	1
2	Sit	SS304	1
3	Ball	AISI 440 C	1
4	Gasket	SS 304	1
5	Cover	SS 304	1

