

PİRİNÇ DİSKO ÇEKVALF

BRASS CHECK VALVE



Çek valf (çek vana) , içinden geçen akışın geriye dönmesini engelleyen; tek yönlü akışa müsaade eden vanalardır. Hidrolik sistemlerde sıklıkla kullanılan bu valf çeşidi akışkanın tek yönde hareket etmesini sağlayarak akışın ters yönde hareket etmesini engeller. Çek valfler (çek vana) kullanım alanlarına göre yaylı ve yaysız olarak üretilebilir. Yaysız çek valfler, yatay tesisatlarda kullanılırken; yaylı çek valfler hem yatay hem de dikey tesisatlarda kullanılabilir.

Check valve (check valve), the backward propagation of leaks passing through it; they are valves that do not spread to a single spread. The configuration in hydraulic systems provides the unidirectional movement speed of this type of valve, preventing the load of reverse movement of the protectors. Check valves (check valves) can be produced with or without springs according to their usage areas. Springless check valves are used in horizontal installations; spring check valves can be used in both horizontal and vertical installations.



PİRİNÇ DİSKO ÇEKVALF

Genel Özellikler

Çekvalfler genel maksatlı armatürler olup, sıvılar, gazlar ve buhar için uygulama alanları vardır. İşletme emniyetini yükseltirler ve duruma göre komplike armatürlerin yerine geçebilirler. Böyle bir armatürün kullanımı montaj mesafesinin ve montaj zamanının kısa olması, yerden tasarruf sağlaması gibi özelliklerinden dolayı Unox Disko Çekvalfi avantajlı hale getirir.

Uygulama Alanları

- Buhar
- Sıcak su
- Soğuk su
- Asit
- Basıncılı hava

Boyutlar

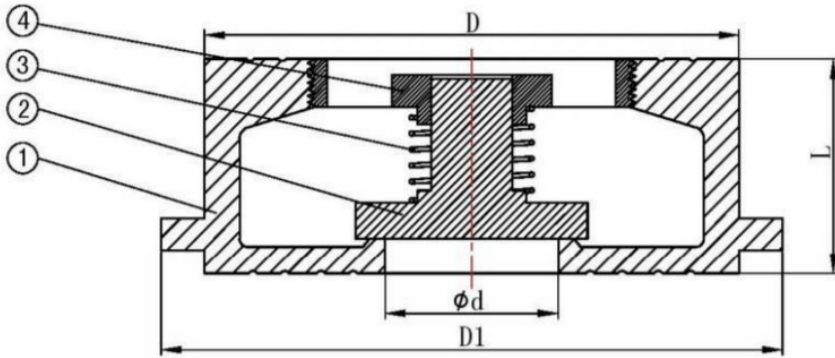
DN15 (1/2") DN200 (8")

Ürün Özellikleri

GÖVDE: MS 58 Pirinç
 DİSK: AISI 304 – CF8M
 YAY: AISI 304– CF8M
 YAY BASKI PLAKASI: AISI 304 – CF8M

Çalışma Sıcaklığı

-10 °C ile 300 °C arası



PARÇA LİSTESİ

1	Gövde
2	Disk
3	Yay
4	Yay Baskı Plakası

Ölçü	1/2"	3/4"	1"	1 1/4"	1 1/2"	2	2 1/2"	3"	4"
Ød	16	17	21	2	38	48	62	77	96
D	49.5	49.5	68	76	86.5	100.5	117.5	137.7	154.5
D1	55	55	75	82	95	108	124	142	159
L	29.5	28	40	34	40	53.5	57.5	63	78
Ağırlıklar	0,072	0,117	0,162	0,297	0,500	0,800	1,265	2,100	3,100



BRASS CHECK VALVE

General Features

Check valves are commonly used armatures that can be applied for liquid, gaseous and steam applications. They increase the process safety and can be used instead of complicated armatures. Because of short installation time and installation distance, small dimensions; disco check valve appears to be advantageous.

Typical Application

- Steam
- Hot water
- Cold water
- Acid
- Dominant air

Size

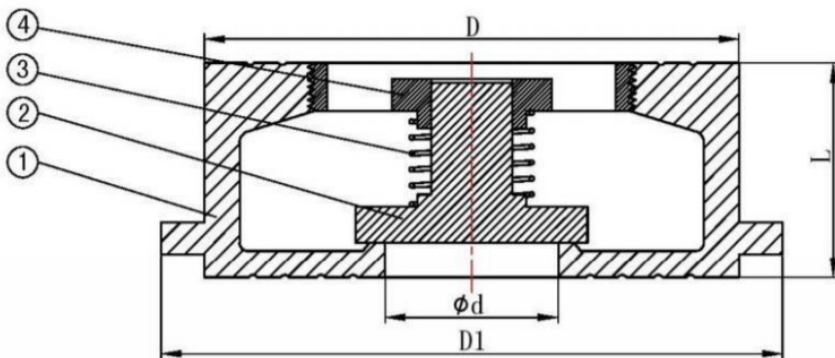
DN15 (1/2") DN200 (8")

Product Features

BODY: MS 58 Brass
 DISC: AISI 304 – CF8M
 SPRING: AISI 304 – CF8M
 SPRING SEGMENT: AISI 304– CF8M

Working Temperature

-10 °C ile 300 °C arası



PART LIST

PART LIST	
1	Body
2	Disc
3	Spring
4	Spring Segment

Size	1/2"	3/4"	1"	1 1/4"	1 1/2"	2	2 1/2"	3"	4"
Ød	16	17	21	2	38	48	62	77	96
D	49.5	49.5	68	76	86.5	100.5	117.5	137.7	154.5
D1	55	55	75	82	95	108	124	142	159
L	29.5	28	40	34	40	53.5	57.5	63	78
Weights	0,072	0,117	0,162	0,297	0,500	0,800	1,265	2,100	3,100