

BIÇAK SÜRGÜLÜ VANALAR

KNIFE GATE VALVES



Partiküllü akışkanları içeren hatlarda sistemin Oransal veya On-Off işletilmesi için kullanılan vanalardır. Genellikle Artıma Tesislerinde ve Endüstriyel Tesislerde Kullanılır.

These are the valves used for Proportional or On-Off operation of the system in lines containing particulate fluids. It is generally used in Treatment Plants and Industrial Facilities.

PNÖMATİK PİSTONLU BIÇAK SÜRGÜLÜ VANA



PNÖMATİK PİSTONLU BIÇAK SÜRGÜLÜ VANA

Genel Özellikler

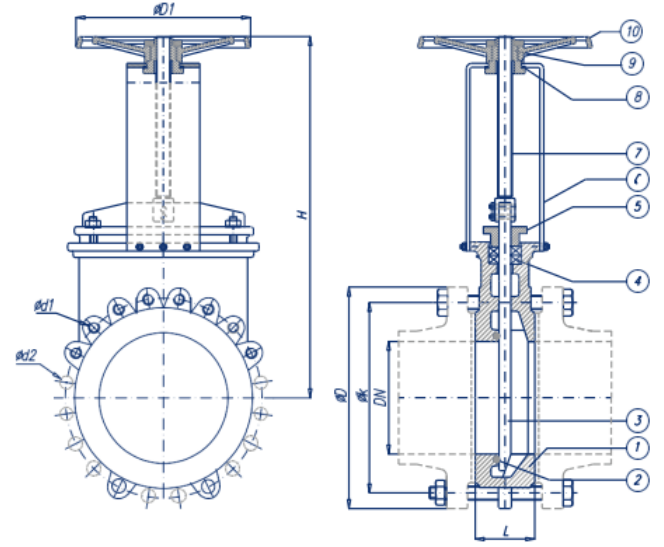
- Tek yönlü sızdırmazlık mevcut olup , montaj yönüne dikkat edilmelidir.
- Bir boru hattının sonunda iki flanş arasına veya karşılıklı bir flanş kullanılarak montaj edilebilir. PN10-16 flanş mevcuttur.
- Klepe sızdırmazlık contası hat üzerinde değiştirilebilir.
- Üst flanş sayesinde aktüatör montajına uygundur.
- EPDM kauçuk conta yatağı, gövde içerisine yerleştirilmiştir.
- Manuel volanlı, pnömatik pistonlu, elektrik aktüatörlü ve dişli kutulu modelleri mevcuttur.

Uygulamalar

- Çamur suları
- Atık, sıcak, soğuk su
- Bitkilerde kurulum
- Su arıtma tesisleri
- Pompa istasyonları
- Tanklar
- Denizsuyu uygulamaları
- Enerjisantralleri
- Endüstriyel uygulamalar

Çalışma Sıcaklığı

+70 C (EPDM)



PARÇA LİSTESİ

No	Parça Adı	Malzeme
1	Gövde	GGG-40,GS-C 25, SS 304,316
2	Gövde Siti	EPDM,NBR
3	Sürgü	AISI-304,AISI-316
4	Salmastra	Teflon(PTFE)
5	Salmastra Baskısı	GGG-40,GS-C 25, SS 304,316
6	Destek Sacı	St, AISI 304, 316
7	Mil	AISI-420,AISI-304, 316
8	Çıvata ve Somun	St, AISI 304, 316
9	Pnömatik Piston	Ms 58, Bronze,S.S., Teflon

Teknik Özellikler

DN 50...600

PN 16 / 10 DIN EN 1092 FLANŞ

F to F MSS-SP-81, TAPPI-TIS 405

DIN EN 12266 TEST

Anma Basıncı	PN	16-10						10-6				6-4				
Anma Çapı	DN	50	65	80	100	125	150	200	250	300	350	400	450	500	600	
Boyut Ölçüleri MSS-SP-81 TAPPI-TIS 405	L	40	40	50	50	50	60	60	70	70	96	100	106	110	110	
	H	415	460	505	565	645	720	885	1045	1165	1365	1545	1680	1845	2150	
	h	240	270	295	335	370	420	525	625	725	800	900	990	1100	1310	
Flanş Ölçüleri DIN EN 1092-2 PN 10	ØD	165	185	200	220	250	285	340	395	445	505	565	615	670	780	
	Øk	125	145	160	180	210	240	295	350	400	460	515	565	620	725	
	Ød1xAd	M16x2	M16x2			M20x2		M20x4		M20x6		M24x6		M24x8		M27x8
	Ød2xAd	Ø19x2	Ø19x6			Ø23x6		Ø23x8		Ø23x10		Ø27x10		Ø27x12		Ø30x12
Ağırlık (Kg.)		8	9	10	13	18	23	39	57	74	127	155	250	345	454	



PNEUMATIC KNIFE GATE VALVE

General Features

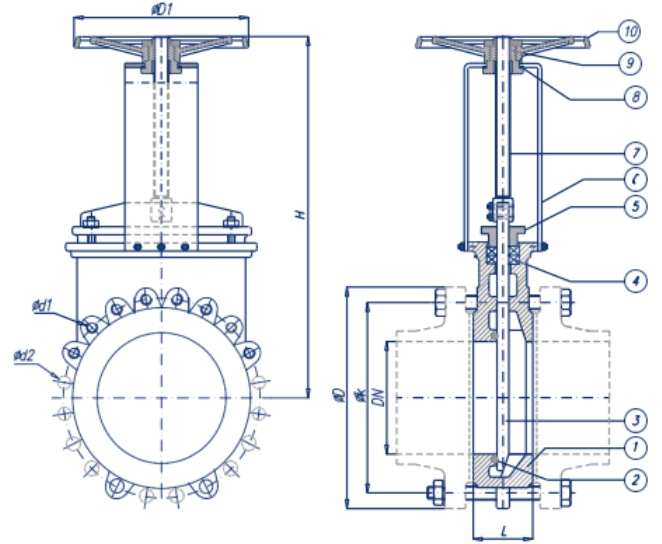
- There is one-way sealing and attention should be paid to the mounting direction.
- It can be installed at the end of a pipeline between two flanges or using an opposing flange. PN10-16 flange is available.
- The clapper sealing gasket can be replaced on-line.
- Thanks to the upper flange, it is suitable for actuator mounting.
- EPDM rubber seal bearing is placed inside the body.
- There are models with manual flywheel, pneumatic piston, electric actuator and gearbox

Application

- Mud liquids
- Waste, hot, cold water
- Installation in plants
- Water treatment plants
- Pump stations
- Tanks
- Seawater applications
- Power plants
- Industrial applications

Working Temperature

+70 C (EPDM)



PART LIST

No	Part Name	Material
1	Body	GGG-40,GS-C 25, SS 304,316
2	Body Seat	EPDM,NBR
3	Wedge	AISI-304,AISI-316
4	Packing	Teflon(PTFE)
5	Packing Nut	GGG-40,GS-C 25, SS 304,316
6	Yoke	St, AISI 304, 316
7	Stem	AISI-420,AISI-304, 316
8	Bolt/Stem	St, AISI304, 316
9	Pneumatic Piston	Ms 58, Bronze,S.S., Teflon

Technical Information

DN 50...600

PN 16 / 10 DIN EN 1092 FLANŞ

F to F MSS-SP-81, TAPPI-TIS 405

DIN EN 12266 TEST

Nominal Pressure	PN	16-10						10-6				6-4				
		50	65	80	100	125	150	200	250	300	350	400	450	500	600	
Nominal Diameter	DN	50	65	80	100	125	150	200	250	300	350	400	450	500	600	
	L	40	40	50	50	50	60	60	70	70	96	100	106	110	110	
	H	415	460	505	565	645	720	885	1045	1165	1365	1545	1680	1845	2150	
Valve Dimensions MSS-SP-81 TAPPI-TIS 405	h	240	270	295	335	370	420	525	625	725	800	900	990	1100	1310	
	Flange Dimensions DIN EN 1092-2 PN 10	ØD	165	185	200	220	250	285	340	395	445	505	565	615	670	780
		Øk	125	145	160	180	210	240	295	350	400	460	515	565	620	725
		Ød1xAd	M16x2	M16x2			M20x2		M20x4	M20x6	M24x6	M24x8	M27x8			
	Ød2xAd	Ø19x2	Ø19x6			Ø23x6		Ø23x8	Ø23x10	Ø27x10	Ø27x12	Ø30x12				
Weight (Kg.)		8	9	10	13	18	23	39	57	74	127	155	250	345	454	