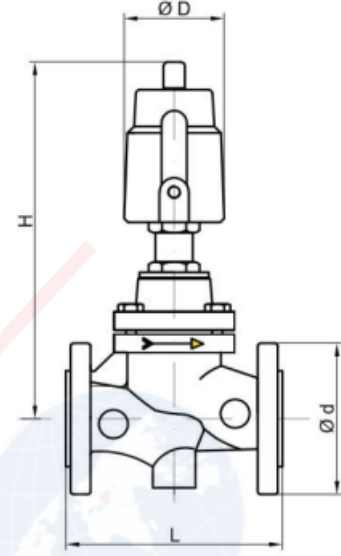


KONTROL VANALARI CONTROL VALVES



Kontrol vanası; bir kontrolörden gelen sinyalin yönlendirdiği şekilde akış geçidinin boyutunu değiştirerek akışkanı kontrol etmek için kullanılan vanadır. Kontrol vanaları, akışkanın bulunduğu tüm proseslerde basınç, sıcaklık, debi ve seviye kontrolü yapılmasını sağlar. Kontrol vanaları işletmelerde enerji harcanarak üretilen soğuk su, sıcak su, buhar, kızgın su, buhar ve gaz vb. akışkanları herhangi bir kayba uğramadan taşınabilme ve kontrol edilmesini sağlar.

Control valve; A valve used to control changing the paths of flow effects as directed by a signal from a controller. Control valves provide pressure, temperature, flow and level control in all processes where the enclosure is located. Cold water, hot water, steam, superheated water, steam and gas etc. produced by consuming energy in control valve enterprises. It enables the storages to be transported without any loss and the control warehouse.



33601 PNÖMATİK PİSTONLU KONTROL VANASI

Genel Özellikler**GENEL BİLGİLER**

Ürün adı: Pnömatik tip 33601 pistonlu vana

Boyutlar: DN15/DN20/DN25/DN32/DN40/DN50/
DN65/DN80

Kullanım Alanları: Su, hava, nötr gazlar, likitler, yağlar, maksimum 180 °C kadar buharlar

Bağlantı şekli: Flanşlı bağlantı

Nominal basınç: 16 Bar

Aktuatör açma kapama maddesi: Nötr gazlar veya hava

Akışkan çalışma sıcaklık aralığı: -10/180°C

Ortam çalışma sıcaklık aralığı: -10/60 °C

Vana kilit özelliği: Açık/Kapalı

Aktuatör kilit özelliği: Normalde Açık/Normalde Kapalı

Akış yön özelliği: Tek yönlü

Malzeme Özellikleri

Vana gövdesi: Dökme Demir GGG.40

Gövde üst kapak: Dökme Demir GGG.40

Bağlantı boynu: Paslanmaz Çelik CF8M

Aktuatör gövde: Paslanmaz Çelik CF8 (DN65 ve DN80 için alüminyum)

Piston: Alüminyum

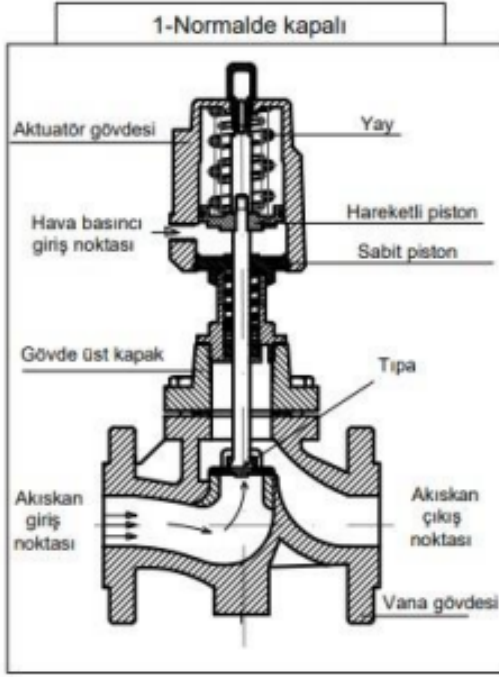
Conta PTFE

PNÖMATİK TİP 33601 PİSTONLU VANA STANDART ÖLÇÜLERİ

ÖLÇÜLER	DN15	DN20	DN25	DN32	DN40	DN50	DN65	DN80
H (yükseklik)	250			315			385	
L (genişlik)	130	150	160	180	200	230	290	310
Ø D (aktuatör çapı) mm	75			106			170	
Ø d (flanş çapı) mm	95	105	115	140	150	165	185	200
w (toplam Ağırlık) kg	6	6.8	8	12.5	13.5	16.2	31	34

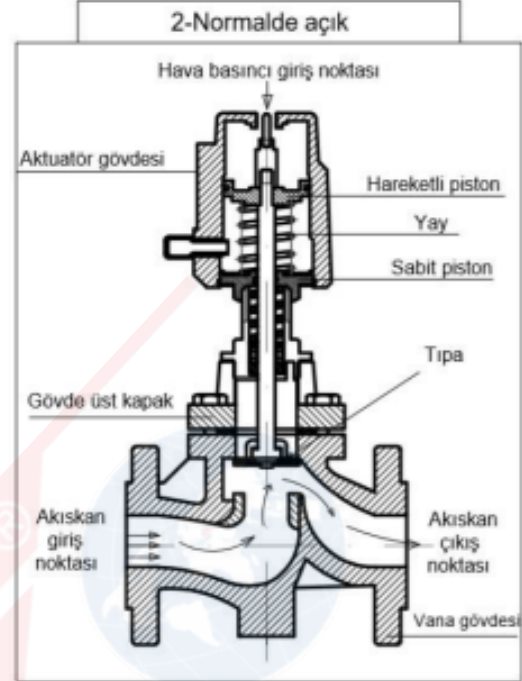
MEKANİK ÖZELLİKLER

ÖLÇÜLER	DN15	DN20	DN25	DN32	DN40	DN50	DN65	DN80
Aktuatör Piston Boyutları (mm)	63			90			125	
Akış Sayısı (kv)	6	9	18	20	36	44	65	90
Orifis Çapı (mm)	30			33	38	42	68	
Vida Bağlantısı (inch)	1/2"	3/4"	1"	1 1/4"	1 1/2"	2"	2 1/2"	3
Kurs Boyu (mm)	20							



1-Normalde kapalı konum

Başlangıçta vananın kapalı olduğu konumdur . Akışkan geçişine izin verilmez. Hareketli piston üzerine sürekli olarak uygulanan yay kuvvetiyle orfis deliğini tıpayla kapatarak akışkan geçişini engeller. Vanayı açmak için Hava basıncı giriş noktasından uygulanan hava basıncı ile vana açık konuma getirilir.



2-Normalde açık konum

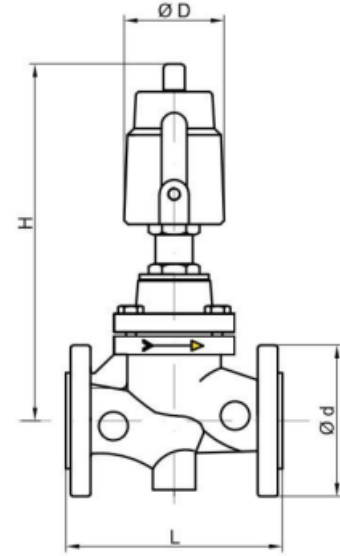
Başlangıçta vananın açık olduğu konumdur . Akışkan geçişine izin verilir. Hareketli piston üzerine sürekli olarak uygulanan yay kuvvetiyle orfis deliğindeki tıpayı kaldırır akışkan geçişine izin verir. Vanayı kapalı konuma getirmek için üst kısımda bulunan hava basıncı giriş noktasından verilen hava basıncıyla vana kapalı konuma getirilir.

BASINÇ TABLOSU NORMALDE KAPALI

Boyut	Orfis vida bağlantısı	orfis(mm)	ΔP (BAR)	Besleme basıncı(BAR)
DN 15	3/4"	30	16	≥ 2
DN 20	3/4"	30	16	≥ 2
DN 25	1"	30	14	≥ 2
DN 32	1 1/4"	33	14	≥ 2
DN 40	1 1/2"	38	12	≥ 3
DN 50	2"	42	12	≥ 3
DN 65	2 1/2"	68	10	≥ 4
DN 80	3"	68	10	≥ 4

BASINÇ TABLOSU NORMALDE AÇIK

Boyut	Orfis vida bağlantısı	orfis(mm)	ΔP (BAR)	Besleme basıncı (BAR)
DN 15	3/4"	30	15	≥ 2
DN 20	3/4"	30	14	≥ 2
DN 25	1"	30	12	≥ 2
DN 32	1 1/4"	33	12	≥ 2
DN 40	1 1/2"	38	11	≥ 3
DN 50	2"	42	10	≥ 3
DN 65	2 1/2"	68	10	≥ 4
DN 80	3"	68	10	≥ 4



33601 PNEUMATIC PISTON CONTROL VALVE

Genel Özellikler

PRODUCTS NAME: 33603 Proportional control valve
 SIZES: DN15/DN20/DN25/DN32/DN40/DN50/DN65/
 DN80/DN100
 APPLICATION AREA: Water, air, neutral gases, liquids,
 oils, steam up to max 180°C
 CONNECTION STYLE: Flanged connection (DIN1092-2)
 NOMINAL PRESSURE: 16-25 Bar
 ACTUATOR OPEN/CLOSE AGENT: Neutral gases or air
 FLUID OPERATING TEMPERATURE RANGE: Standart:
 -10/180 °C
 AMBIENT OPERATING TEMPERATURE RANGE: -10/60 °C
 VALVE LOCK FEATURE: Open/Close
 ACTUATOR LOCK FEATURE: Normally Open/Normally
 Closed
 FLOW DIRECTION FEATURE: One way

Material Information

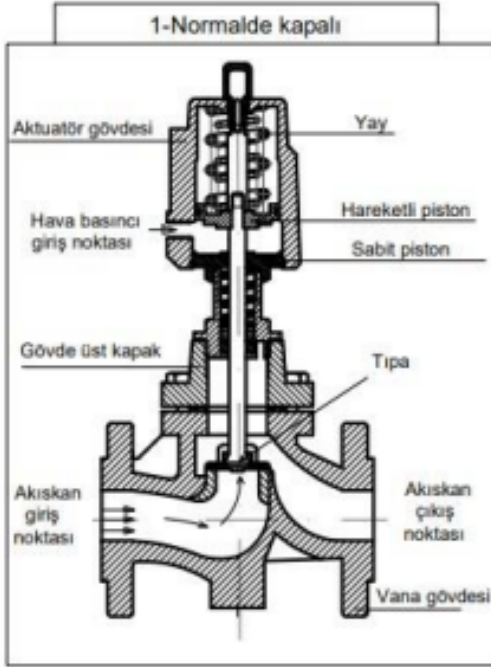
Valve Body: Sfero GGG-40.3 Sfero Cast Iron
 Body Upper Cover: Sfero GGG-40.3 Sfero Cast Iron
 Connection Neck Extension: CF8M Stainless steel
 Actuator Body: CF8 Stainless steel (Aluminum for DN65-
 DN80)
 Piston: Aluminum
 Gasket: PTFE

33612 - 2 WAY PNEUMATIC ON-OFF HOT OIL VALVE STANDART SIZE

SIZE	DN15	DN20	DN25	DN32	DN40	DN50	DN65	DN80
H (height)	250				315		385	
L (width)	130	150	160	180	200	230	290	310
Ø D (aktuator dia) mm	75				106		170	
Ø d (flange dia) mm	95	105	115	140	150	165	185	200
w (total weight) kg	6	6.8	8	12.5	13.5	16.2	31	34

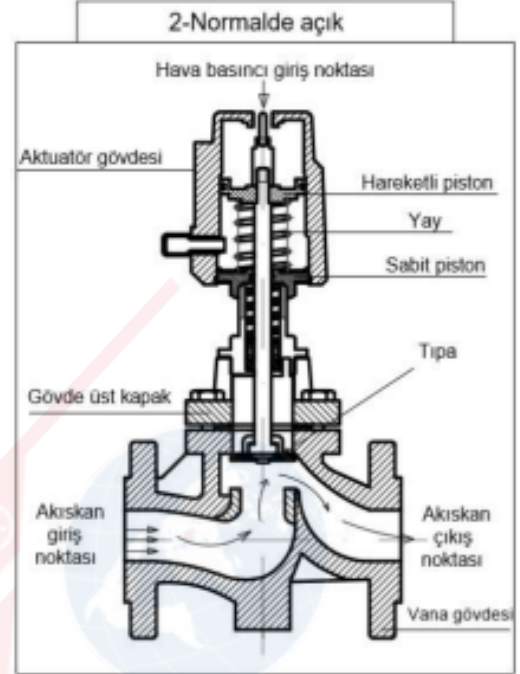
MECHANIC PROPERTY

SIZE	DN15	DN20	DN25	DN32	DN40	DN50	DN65	DN80
Actuator Size (mm)	63				90		125	
Flow Count (kv)	6	9	18	20	36	44	65	90
Orphic Diameter (mm)	30			33	38	42	68	
Screw Connection (inch)	1/2"	3/4"	1"	1 1/4"	1 1/2"	2"	2 1/2"	3
Course Lenght (mm)	20							



1-Normally closed position working principle

Initially, it is the position where the valve is closed. Fluid passage is not allowed. With the spring force applied continuously on the movable piston, it closes the orifice hole with a plug and prevents fluid passage. To open the valve, the valve is turned on with the air pressure applied from the air pressure inlet.



1-Normally open position working principle

Initially, it is the position where the valve is open. Fluid passage is allowed. With spring force applied continuously on the moving piston removes the plug in the orifice hole, allows fluid passage. To close the valve, the valve is brought to the closed position with the air pressure given from the air pressure inlet at the upper part.

PRESSURE TABLE NORMALLY CLOSED

Size	Screw connection	orifis(mm)	ΔP (BAR)	Supply pressure(BAR)
DN 15	1/2"	30	16	≥ 2
DN 20	3/4"	30	16	≥ 2
DN 25	1"	30	14	≥ 2
DN 32	1 1/4"	33	14	≥ 2
DN 40	1 1/2"	38	12	≥ 3
DN 50	2"	42	12	≥ 3
DN 65	2 1/2"	68	10	≥ 4
DN 80	3"	68	10	≥ 4

PRESSURE TABLE NORMALLY CLOSED

Size	Screw connection	orifis(mm)	ΔP (BAR)	Supply pressure(BAR)
DN 15	1/2"	30	15	≥ 2
DN 20	3/4"	30	14	≥ 2
DN 25	1"	30	12	≥ 2
DN 32	1 1/4"	33	12	≥ 2
DN 40	1 1/2"	38	11	≥ 3
DN 50	2"	42	10	≥ 3
DN 65	2 1/2"	68	10	≥ 4
DN 80	3"	68	10	≥ 4