

# PNÖMATİK AKTÜATÖR AKSESUARLARI

## PNEUMATIC ACTUATOR ACCESSORIES



Pozisyoner, vananın doğru pozisyonda olup olmadığını anlamak için hava basıncını uygulayan konumlandırıcıdır. Bu konumlandırıcı aktüatörler üzerine kurulmuştur. Pozisyonerler, vanalara gelen kontrol sinyalini değerlendirip vananın açıklık yüzdesine gelmesini sağlar.

The positioner is the positioner that applies the air effect to see if the valve is in the correct position. This positioner is built on actuators. Positioners evaluate the control signal to the valves and send it to the common percentage of the valve.

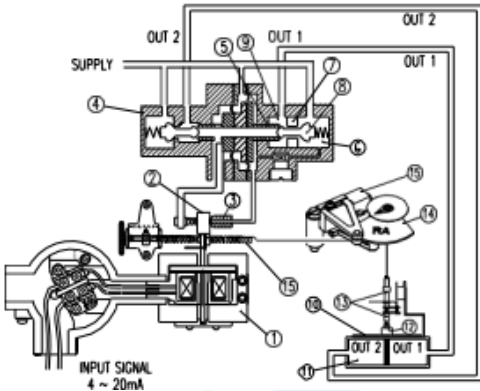
# ROTARY ELEKTRO PNÖMATİK POZİSYONER U-EPR SERİSİ



U-EPR

## Özellikler

- Yüksek titreşim ortamında yüksek dayanıklılık ve performans için tasarlanmıştır.
- Dayanıklılığı minimum 1 milyon kez test edildikten sonra kanıtlanmıştır.
- Tepki süresi çok kısa ve doğrudur.
- Basit parça değişimi 1/2 SplitRange ayarlayabilir.
- Daha az hava tüketimi nedeniyle ekonomiktir.
- Doğrudan/Geri hareket kolayca ayarlanabilir.
- Zero & Span ayarlama işlemi basittir.
- Feedback Bağlantısı kolaydır.



## Çalışma Prensibi

Besleme basıncı artarsa, Kanatçık(2) tork motorundan(1) gelen kuvvetle itilir. Olarak kanatçık(2) ile meme(3) arasındaki boşluk artar, hava basıncı pilot valf(4) ve üst makara(5). Sonuç olarak makara(5) yükselir. Daha sonra hava basıncı aktüatöre (10) sağlanacaktır. Aktüatör(10) hareket ettikçe kam(14) alır hareket. Bu hareket germe yayını(15) çeker.

Kategori	U-EPR	
	Tek	Çift
Giriş Sinyali	4~20mA DC *1	
İç Direnç	250±15Ω	
Uygulanan Baskı	1.4~7.0kgf/cm <sup>2</sup> (20~100 psi)	
Darbe-Vuruş	0~900 *2	
Hava Bağlantısı	PT(NPT) 1/4	
Gösterge Bağlantısı	PT(NPT) 1/8	
Kanal Girişi	PF 1/2 or G 1/2	
Patlama Koruması *3	<b>Domestic:</b> ExdmdIIBT5, ExdmdICT5, ExiaIIBT6 <b>ATEX:</b> EExmdIIBT5, <b>JIS:</b> ExsdIIBT5 <b>CSA:</b> ExdmdIIBT5, <b>NEPSI:</b> ExiaICT6	
Koruma	IP66	
Ortam Sıcaklığı	İşletme	Standart:-20 ~ 70 ~, Low: -40 ~ 70 ~ High: -20 ~ 120 ~
	Patlama	-20~60~(T5), -20~40~(T6)
Doğrusallık	±1.0% F.S	
Gecikme	1.0% F.S	
Duyarlılık	±0.2% F.S	±0.5% F.S
Tekrarlama	±0.5% F.S	
Hava Tüketimi	3LPM (Sup=1.4kgf/cm <sup>2</sup> ,20psi)	
Akış kapasitesi	80LPM (Sup=1.4kgf/cm <sup>2</sup> ,20psi)	
Malzeme	Alüminyum Pres Döküm	
Ağırlık	2.7kg(6.1lb)	

E/P POSITIONER	
MODEL NUMBER	YT-1000
EXPLOSION PROOF	Ex md IIB T5 KEMA 03ATEX1195 / Ex md IIB T5 CSA 05 1613814
INPUT SIGNAL	4 ~ 20mA DC (Max. Prospective Isc=300A)
AMBIENT TEMP.	-20°C to 60°C
SUPPLY PRESSURE	1.4 ~ 7 kgf/cm <sup>2</sup> (External Fuse ≤ 62mA)
SERIAL NUMBER	

E/P POSITIONER	
MODEL NUMBER	YT-1000
EXPLOSION PROOF	Ex ia IIB T5
INPUT SIGNAL	4 ~ 20mA DC
AMBIENT TEMP.	-20°C to 120°C
SUPPLY PRESSURE	1.4 ~ 7 kgf/cm <sup>2</sup>
SERIAL NUMBER	

**Model Numarası:** Model adını ve herhangi bir seçeneği (varsa) gösterir.

**Dayanıklılık:** Patlamaya dayanıklılık derecesini gösterir.

**Giriş Sinyali:** Geçerli giriş sinyali aralığını gösterir.

**Ortam Sıcaklığı:** Normal çalışma için ortam sıcaklığını gösterir.

**Baskı Uygulaması:** Besleme basıncı aralığını gösterir.

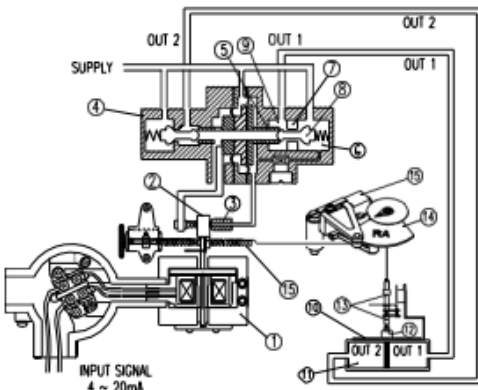
**Seri Numarası:** Benzersiz seri numarasını gösterir.



U-EPR

### Features

- It is designed for high durability and performance in high vibration environment.
- Durability has proven after testing of 1 million times minimum.
- Response time is very short and accurate.
- Simple part change can set 1/2 SplitRange.
- It is economical due to less air-consumption.
- Direct/Reverse action can be set easily.
- Zero & Span adjustment process is simply.
- Feedback Connection is easy.



### Operation Logic

If supply pressure increased, Flapper(2) gets pushed by the force from torque-motor(1). As the gap between flapper(2) and the nozzle(3) increases, air pressure exhausts from pilot valve(4) and upper spool(5). As a result, spool(5) rises. Then the air pressure will be supplied to the actuator(10). As actuator(10) moves, the cam(14) receives the movement. This movement pulls the span spring(15).

Category	U-EPR	
	Single	Double
Input Signal	4~20mA DC *1	
Impedance	250±15Ω	
Supply Pressure	1.4~7.0kgf/cm <sup>2</sup> (20~100 psi)	
Stroke	0~900 *2	
Air Connection	PT(NPT) 1/4	
Gauge Connection	PT(NPT) 1/8	
Conduit Entry	PF 1/2 or G 1/2	
Explosion Proof *3	<b>Domestic:</b> ExdmIIBT5, ExdmIICT5, ExiaIIBT6 <b>ATEX:</b> EExdmIIBT5, <b>JIS:</b> ExsdiIBT5 <b>CSA:</b> ExmdIIBT5, <b>NEPSI:</b> ExiaIICT6	
Protection	IP66	
Ambient Temperature	Operating	Standard: -20 ~ 70 ~, Low: -40 ~ 70 ~ High: -20 ~ 120 ~
	Explosion	-20~60~(T5), -20~40~(T6)
Linearity	±1.0% F.S	
Hysteresis	1.0% F.S	
Sensitivity	±0.2% F.S	±0.5% F.S
Repeatability	±0.5% F.S	
Air Consumption	3LPM (Sup=1.4kgf/cm <sup>2</sup> ,20psi)	
Flow Capacity	80LPM (Sup=1.4kgf/cm <sup>2</sup> ,20psi)	
Material	Material Aluminum Diecasting	
Weight	2.7kg(6.1lb)	

YTC E/P POSITIONER	
CE 0344 II 2 G JIS	
MODEL NUMBER	YI-1000
EXPLOSION PROOF	Ex md IIB T5 KEMA 03ATEX1195 / Ex md IIB T5 CSA 05 1613814
INPUT SIGNAL	4 ~ 20mA DC (Max. Prospective Icc=300A)
AMBIENT TEMP.	-20°C to 62°C
SUPPLY PRESSURE	1.4 ~ 7 kgf/cm <sup>2</sup> (External Fuse ≤ 62mA)
SERIAL NUMBER	

YTC E/P POSITIONER	
CE 0344 II 2 G JIS	
MODEL NUMBER	YI-1000
EXPLOSION PROOF	Ex ia IIB T6
INPUT SIGNAL	4 ~ 20mA DC
AMBIENT TEMP.	-20°C to 120°C
SUPPLY PRESSURE	1.4 ~ 7 kgf/cm <sup>2</sup>
SERIAL NUMBER	

**Model Number:** Indicates model name and any options (if any).

**Explosion Proof:** Indicates explosion proof grade.

**Input Signal:** Indicates current input signal range.

**Ambient Temperature:** Indicates ambient temperature for normal operation.

**Supply Pressure:** Indicates the range of supply pressure.

**Serial Number:** Indicates unique serial number