

REDÜKTÖRLER REDUCERS



Unox çeyrek daire dönüşlü mekanik redüktörler, genel endüstriyel uygulamalarda, kimyasal proseslerde, HVAC ve sulama sistemlerinde kullanılmaya uygundur. Küresel, kelebek ve plug vanalarda 90° dönüşlü sistemlerde %80 hareket kolaylığı sağlar. Özellikle DN 150-DN300 ölçülerinde redüktör kullanılması tavsiye edilir. DN 350 ve üzerindeki çaplarda redüktör kullanılması zorunludur.

Unox quarter-turn mechanical gearboxes are suitable for use in general industrial applications, chemical processes, HVAC and irrigation systems. It provides 80% ease of movement in ball, butterfly and plug valves in systems with 90° rotation. Use of reducers, especially in DN 150-DN300. It is recommended. It is obligatory to use a reducer for diameters of DN 350 and above.



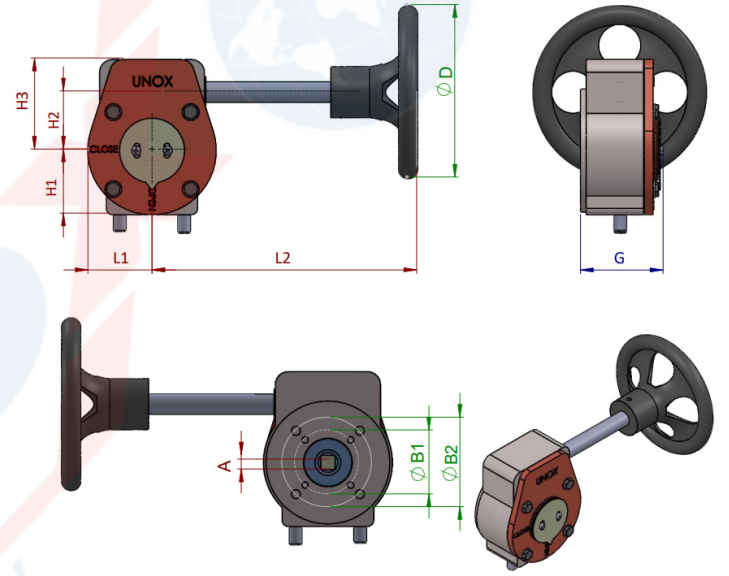
REDÜKTÖRLÜ SWITCH BOX KELEBEK VANA

Genel Özellikler

Unox çeyrek daire dönüşlü mekanik redüktörler, genel endüstriyel uygulamalarda, kimyasal proseslerde, HVAC ve sulama sistemlerinde kullanılmaya uygundur. Küresel, kelebek ve plug vanalarda 90° dönüşlü sistemlerde %80 hareket kolaylığı sağlar. Özellikle DN 150-DN300 ölçülerinde redüktör kullanılması tavsiye edilir. DN 350 ve üzerindeki çaplarda redüktör kullanılması zorunludur.

Ürün Özellikleri

Gövde: GG25 Pik Döküm
Bağlantılar: ISO 5211



Model	H1	H2	H3	L1	L2	ØD	G	B1	B2	A(KARE)	AĞIRLIK(KG)
24:1	50	45,5	71	50	207	135	65	50	70	9X9 11X11 14X14	4
30:1	65	54	86	66	215	250	77	70	102	11X11 14X14 17X17	7,5
50:1	70	70	100	70	215	250	80	102	125	14X14 17X17 22X22	9
80:1	130	115	160	130	270	380	130	125	140	17X17 22X22 27X27	26,5



SWITCH BOX BUTTERFLY VALVE WITH REDUCER

General Features

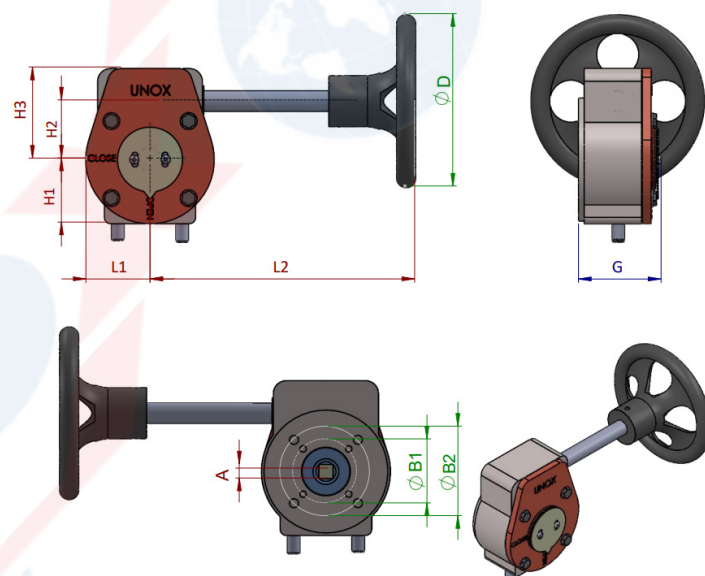
Unox quarter-turn mechanical gearboxes are suitable for use in general industrial applications, chemical processes, HVAC and irrigation systems. It provides 80% ease of movement in systems with 90° rotation in ball, butterfly and plug valves. Use of reducers especially in DN 150-DN300 sizes.

It is recommended. It is obligatory to use a reducer for diameters of DN 350 and above.

Product Features

Body: GG25 Cast Iron

Connection: ISO 5211



Model	H1	H2	H3	L1	L2	ØD	G	B1	B2	ASQUARE)	WEIGHT(KG)
24:1	50	45,5	71	50	207	135	65	50	70	9X9 11X11 14X14	4
30:1	65	54	86	66	215	250	77	70	102	11X11 14X14 17X17	7,5
50:1	70	70	100	70	215	250	80	102	125	14X14 17X17 22X22	9
80:1	130	115	160	130	270	380	130	125	140	17X17 22X22 27X27	26,5