

PASLANMAZ SEVİYE TANK ŞAMANDIRASI

STAINLESS LEVEL TANK FLOAT



Seviye Tank Şamandırısı, tüm sıvılara uygun olarak tasarlanmış şamandıralar seviye kontrolü için kullanılır. Farklı uygulamalarda belirtildiği taktirde çeşitli ölçülerde üretimi mevcuttur.

Level Tank Float, floats designed for all liquids are used for level control. It is available in various sizes if specified in different applications.



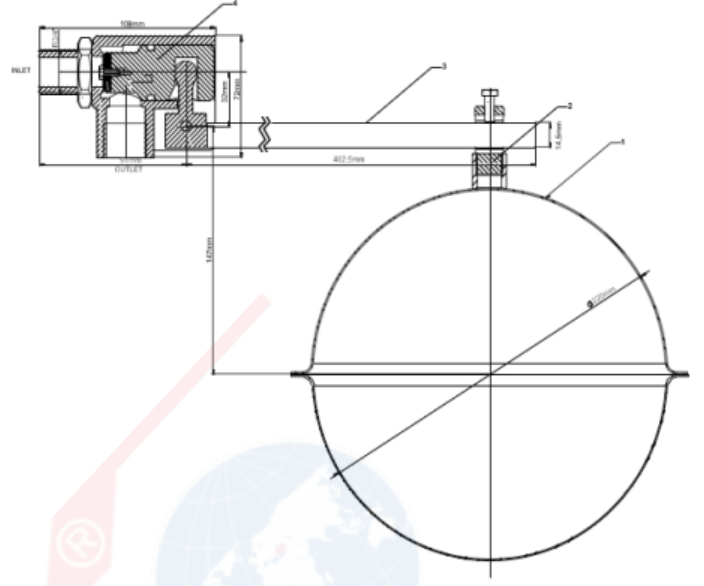
FLANŞLI AKIŞ GÖSTERGESİ

Genel Özellikler

Seviye Tank Şamandırısı, tüm sıvılara uygun olarak tasarlanmış şamandıralar seviye kontrolü için kullanılır. Farklı uygulamalarda belirtildiği takdirde çeşitli ölçülerde üretimi mevcuttur.

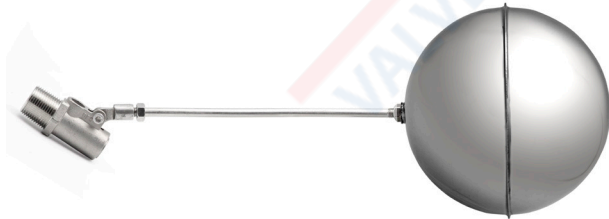
Ürün Özellikleri

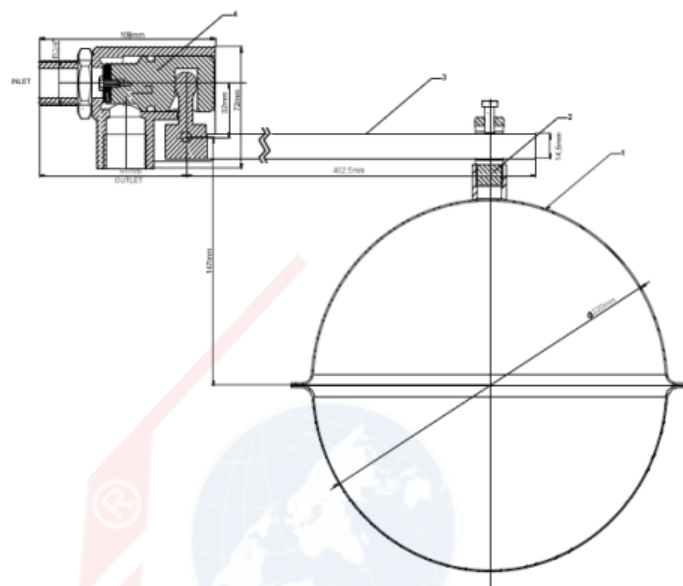
- Malzeme Yapısı: AISI 304 Komple Paslanmaz Çelik Temas Yüzeyle
- Bağlantı: Dişli (3/4")
- Maks Çalışma Basıncı: Standart: 6 bar , Büyük boy: 8 bar
- Maks. Çalışma Sıcaklığı: 90 °C
- Uygulamalar: Su ve nötr sıvılar
- Şamandıra: AISI 316 Paslanmaz Çelik
- Şamandıra Çapı: 220 mm (Opsiyonel 150 mm)
- Montaj: Dikey veya yatay olarak montaj yapılabilir



Parça Listesi

No	Parça İsmi	Malzeme
1	Gövde	AISI304
2	Bağlantı Parçası	AISI304
3	Kamış	AISI304
4	Şamandıra	AISI316





STAINLESS STEEL LEVEL TANK FLOAT

General Features

Level Tank Float, floats designed for all liquids are used for level control. It is produced in various sizes, if specified in different applications.

Product Features

- Material Structure: AISI 304 Complete with Stainless Steel Contact Surface
- Connection: Threaded (3/4 ")
- Max Working Pressure: Standard: 6 bar, Large size: 8 bar
- Max. Operating Temperature: 90 °C
- Applications: Water and neutral liquids
- Float: AISI 316 Stainless Steel
- Float Diameter: 220 mm (Optional 150 mm)
- Installation: It can be mounted vertically or horizontally

Part List

No	Part Name	Material
1	Body	AISI304
2	Connection	AISI304
3	Rod	AISI304
4	Float	AISI316

