

REDÜKTÖRLER REDUCERS



Unox çeyrek daire dönüşlü mekanik redüktörler, genel endüstriyel uygulamalarda, kimyasal proseslerde, HVAC ve sulama sistemlerinde kullanılmaya uygundur. Küresel, kelebek ve plug vanalarda 90° dönüşlü sistemlerde %80 hareket kolaylığı sağlar. Özellikle DN 150-DN300 ölçülerinde redüktör kullanılması tavsiye edilir. DN 350 ve üzerindeki çaplarda redüktör kullanılması zorunludur.

Unox quarter-turn mechanical gearboxes are suitable for use in general industrial applications, chemical processes, HVAC and irrigation systems. It provides 80% ease of movement in ball, butterfly and plug valves in systems with 90° rotation. Use of reducers, especially in DN 150-DN300. It is recommended. It is obligatory to use a reducer for diameters of DN 350 and above.



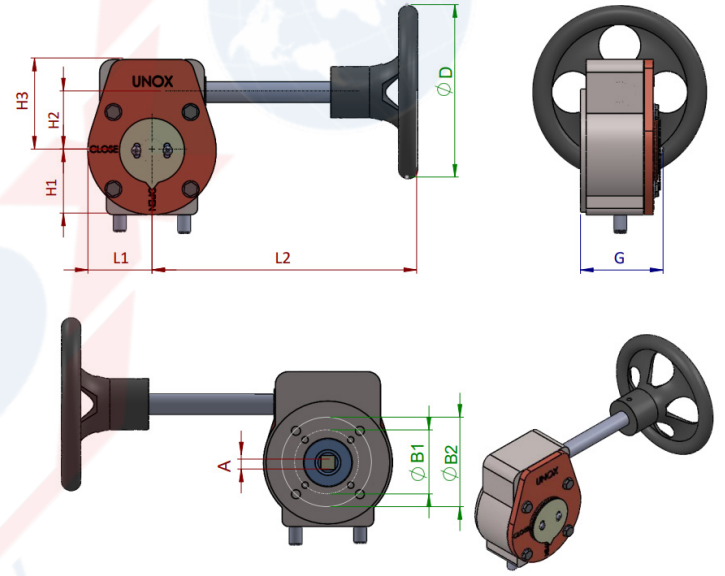
U-PVC REDÜKTÖRLÜ KÜRESEL VANA

Genel Özellikler

Unox çeyrek daire dönüşlü mekanik redüktörler, genel endüstriyel uygulamalarda, kimyasal proseslerde, HVAC ve sulama sistemlerinde kullanılmaya uygundur. Küresel, kelebek ve plug vanalarda 90° dönüşlü sistemlerde %80 hareket kolaylığı sağlar. Özellikle DN 150-DN300 ölçülerinde redüktör kullanılması tavsiye edilir. DN 350 ve üzerindeki çaplarda redüktör kullanılması zorunludur.

Ürün Özellikleri

Gövde: GG25 Pik Döküm
Bağlantılar: ISO 5211



Model	H1	H2	H3	L1	L2	ØD	G	B1	B2	A(KARE)	AĞIRLIK(KG)
24:1	50	45,5	71	50	207	135	65	50	70	9X9 11X11 14X14	4
30:1	65	54	86	66	215	250	77	70	102	11X11 14X14 17X17	7,5
50:1	70	70	100	70	215	250	80	102	125	14X14 17X17 22X22	9
80:1	130	115	160	130	270	380	130	125	140	17X17 22X22 27X27	26,5



U-PVC BALL VALVE WITH REDUCER

General Features

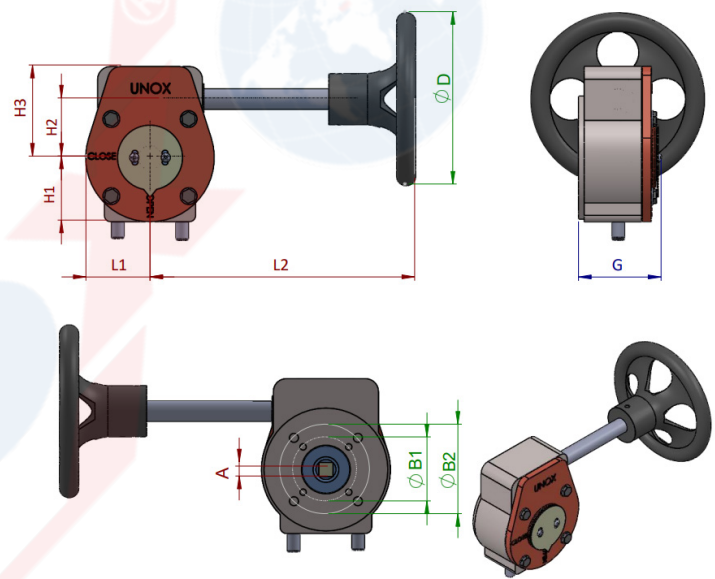
Unox quarter-turn mechanical gearboxes are suitable for use in general industrial applications, chemical processes, HVAC and irrigation systems. It provides 80% ease of movement in systems with 90° rotation in ball, butterfly and plug valves. Use of reducers especially in DN 150-DN300 sizes.

It is recommended. It is obligatory to use a reducer for diameters of DN 350 and above.

Product Features

Body: GG25 Cast Iron

Connection: ISO 5211



Model	H1	H2	H3	L1	L2	ØD	G	B1	B2	ASQUARE)	WEIGHT(KG)
24:1	50	45,5	71	50	207	135	65	50	70	9X9 11X11 14X14	4
30:1	65	54	86	66	215	250	77	70	102	11X11 14X14 17X17	7,5
50:1	70	70	100	70	215	250	80	102	125	14X14 17X17 22X22	9
80:1	130	115	160	130	270	380	130	125	140	17X17 22X22 27X27	26,5