

KELEBEK VANALAR

BUTTERFLY VALVE



Kelebek vanalar merkezde bir mil etrafında sabitlenmiş nikel, paslanmaz veya farklı malzemelerden(AISI 304 ,AISI 316 ,AL BR) yapılmış disklerin o mil etrafında dönmesiyle açma kapama işlemini yerine getirir. Kelebek vanalar mil etrafındaki diski kauçuk veya plastik conta ile sıkıştırarak sıvı yada gaz akışını başlatmak, yavaşlatmak veya tamamen engelleme işlevini yerine getirmektedir.

Butterfly valves perform the opening and closing operation by rotating discs made of nickel, stainless or different materials (AISI304, AISI316, AL BR) fixed around a shaft in the center. Butterfly valves perform the function of starting, slowing down or completely preventing the flow of liquid or gas by compressing the disc around the shaft with a rubber or plastic seal.



NİKEL KLAPELİ WAFER TİP KELEBEK VANA

Genel Özellikler

Kelebek vanalar merkezde bir mil etrafında sabitlenmiş nikel, paslanmaz veya farklı malzemelerden (AISI 304, AISI 316, AL BR) yapılmış disklerin o mil etrafında dönmesiyle açma kapama işlemini yerine getirir. Kelebek vanalar mil etrafındaki diski kauçuk veya plastik conta ile sıkıştırarak sıvı yada gaz akışını başlatmak, yavaşlatmak veya tamamen engelleme işlevini yerine getirmektedir.

Uygulama Alanları

- Isıtma, havalandırma ve iklimlendirme sistemleri
- Su arıtma ve dağıtım sistemleri
- Maden sanayii
- Gemi inşası ve sondaj tesisleri
- Gıda ve kimya işletmeleri
- Yangın söndürme sistemleri
- Su, deniz suyu, toz, gaz, atık su ve hava

Ürün Özellikleri

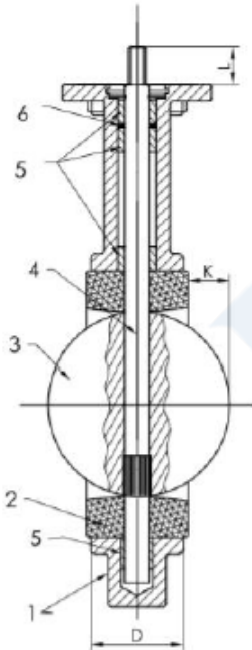
GÖVDE: GGG40.3 Sfero Döküm
 DISK: AISI316, AISI304, AL-Br
 MİL: SS 416
 SICAKLIK: 10°C / 110°C
 CONTA: EPDM
 ÇAP: DN25 (1") DN300 (12")

Aktüatör Çeşitleri

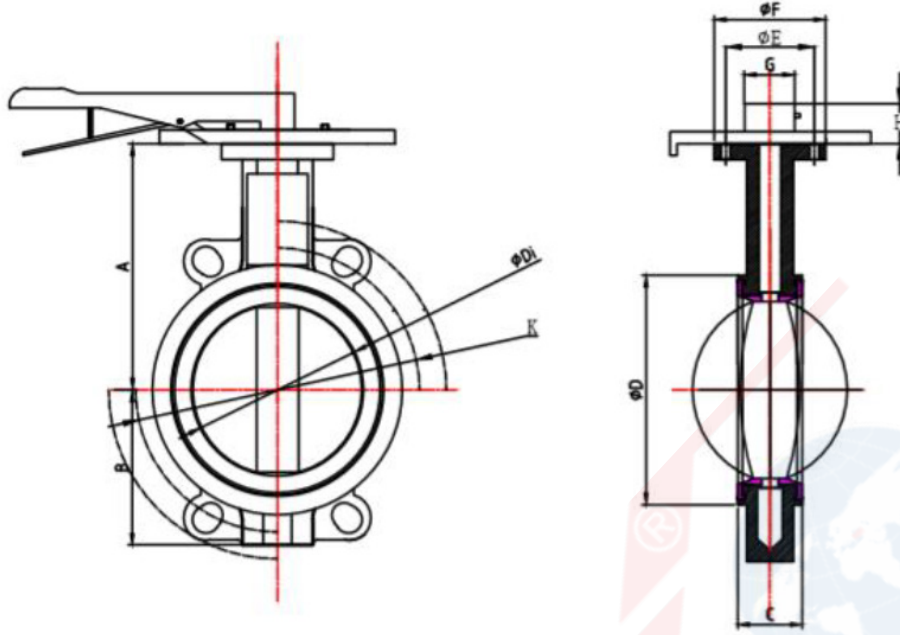
- Tek Etkili Pnömatik Aktüatörlü
- Çift Etkili Pnömatik Aktüatörlü
- Elektrik Aktüatörlü / Oransal, On Off
- El Kumandalı

Bağlantılar

- Wafer Tip

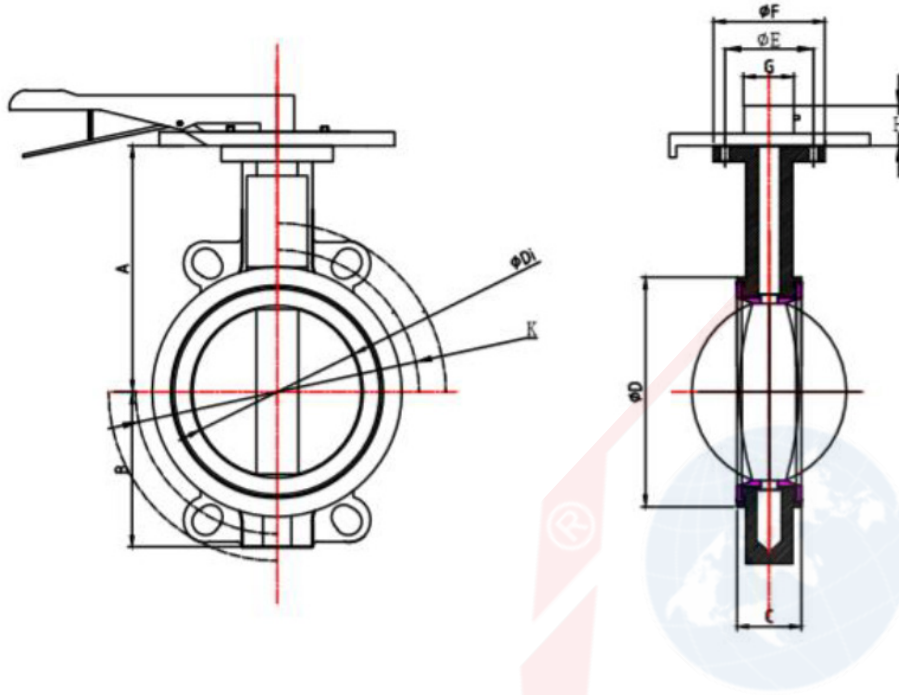


PARÇA LİSTESİ		
1	Gövde	GGG-40.3
2	Lastik	EPDM
3	Disk	SS316, Al-Br
4	Mil	SS416
5	Burç	SS316
6	Oring	EPDM
7	Kol	Alüminyum



Tablo 1.1 Kelebek vana Ölçüleri

Model	A	B	C	D	Di	F	G	H	K PN10-16	E
DN40	130	70	42	95	52,6	65	9	16	110	50
DN50	130	70	42	95	52,6	65	9	16	125	50
DN65	145	75	45	108	64,3	65	9	16	145	50
DN80	156	90	45	134	78,8	65	9	16	160	50
DN100	169	108	52	156	104	90	11	16	180	70
DN125	191	125	56	180	123,5	90	14	19	210	70
DN150	211	18	56	214	155,7	90	14	22	240	70
DN200	245	165	60	265	202,5	125	17	22	295	102
DN250	283	202	68	320	250,4	125	22	26	350/355	102
DN300	319	235	78	370	301,5	150	22	26	400/410	125
DN350	326	274	78	407	333,3	150	22	26	460/470	125
DN400	405	304	87	468	389,6	175	27	35	515/525	140
DN450	409	335	106	530	440,5	175	27	35	565/585	140
DN500	460	368	128	574	491,6	175	27	45	620/650	140
DN600	516	428	154	675	592,5	210	36	45	725/770	165
DN700	618	520	163	772	695	300		80	840	254
DN800	668	580	188	874	795,4	300		80	950	254



Tablo 1.2: Tork , kilogram , geçirgenlik deęerleri

	DN40	DN50	DN65	DN80	DN100	DN125	DN150	DN200	DN250	DN300
Kg	2	2,5	2,9	3,4	4,3	6,6	7,8	14,5	25	34
Nm	9,6	10,2	15	22,8	33,6	54	72	138	186	252
Kws	58	73	134	213	422	807	1270	2970	4565	6570
	1,2	1,1	1,1	1,2	0,7	0,4	0,3	0,2	0,15	0,15



WAFER TYPE NICKEL DISC BUTTERFLY VALVE

General

Butterfly valves perform the opening and closing operation by rotating discs made of nickel, stainless or different materials (AISI304, AISI316, AL BR) fixed around a shaft in the center. Butterfly valves perform the function of starting, slowing down or completely preventing the flow of liquid or gas by compressing the disc around the shaft with a rubber or plastic seal.

Application

- Heating, ventilation and air conditioning systems
- Water treatment and distribution systems
- Mining industry
- Ship building and drilling facilities
- Food and chemical businesses
- Fire extinguishing systems
- Water, seawater, dust, gas, waste water and air

Product Features

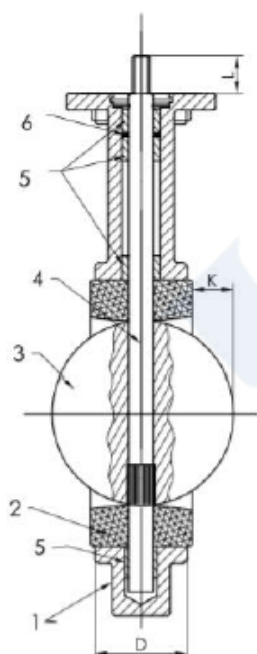
- BODY :GGG40.3 Sfero Casting
- DISC: AISI316, AISI304 , AL-Br
- MIL: SS 416
- TEMPERATURE: 10 C / 110 C
- GASKET: EPDM
- DIAMETER: DN25 (1 ") DN300 (12

Actuator Types

- Single Acting Pneumatic Actuated
- Double Acting Pneumatic Actuated
- Electric Actuated / Proportional, On Off)
- Hand Operated

Connection

- Wafer Type



PART LIST

PART LIST		
1	Body	GGG-40.3
2	Tire	EPDM
3	Disc	SS316 , Al-Br
4	Shaft	SS416
5	Burç	SS316
6	Oring	EPDM
7	Handle	Aluminum

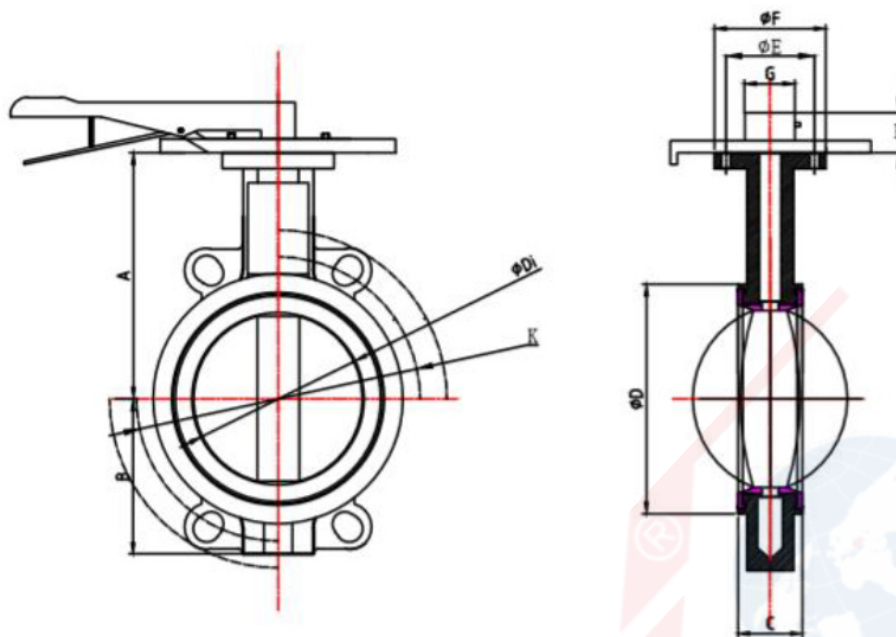


Table1.1: Butterfly Valve Sizes

Model	A	B	C	D	Di	F	G	H	K PN10-16	E
DN40	130	70	42	95	52,6	65	9	16	110	50
DN50	130	70	42	95	52,6	65	9	16	125	50
DN65	145	75	45	108	64,3	65	9	16	145	50
DN80	156	90	45	134	78,8	65	9	16	160	50
DN100	169	108	52	156	104	90	11	16	180	70
DN125	191	125	56	180	123,5	90	14	19	210	70
DN150	211	18	56	214	155,7	90	14	22	240	70
DN200	245	165	60	265	202,5	125	17	22	295	102
DN250	283	202	68	320	250,4	125	22	26	350/355	102
DN300	319	235	78	370	301,5	150	22	26	400/410	125
DN350	326	274	78	407	333,3	150	22	26	460/470	125
DN400	405	304	87	468	389,6	175	27	35	515/525	140
DN450	409	335	106	530	440,5	175	27	35	565/585	140
DN500	460	368	128	574	491,6	175	27	45	620/650	140
DN600	516	428	154	675	592,5	210	36	45	725/770	165
DN700	618	520	163	772	695	300		80	840	254
DN800	668	580	188	874	795,4	300		80	950	254

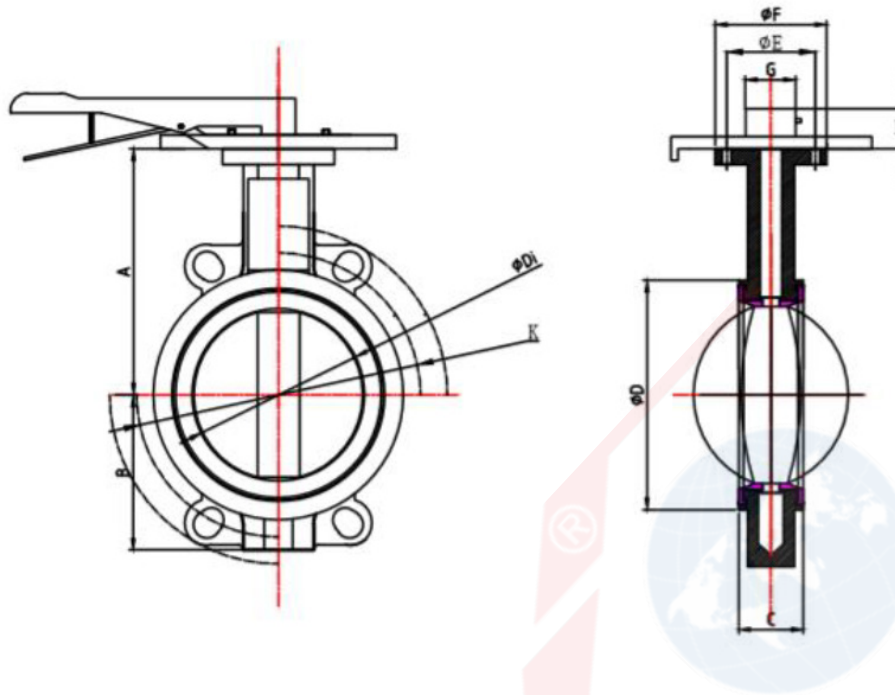


Table 1.2: Torque , kilogram, permeability values

	DN40	DN50	DN65	DN80	DN100	DN125	DN150	DN200	DN250	DN300
Kg	2,63	2,63	3,08	3,75	4,82	6,62	8,52	12,98	20,86	28,29
Nm	9,6	10,2	15	22,8	33,6	54	72	138	186	252
Kws	58	73	134	213	422	807	1270	2970	4565	6570
	1,2	1,1	1,1	1,2	0,7	0,4	0,3	0,2	0,15	0,15