

KONTROL VANALARI

CONTROL VALVES



Kontrol vanası; bir kontrolörden gelen sinyalin yönlendirdiği şekilde akış geçidinin boyutunu değiştirerek akışkanı kontrol etmek için kullanılan vanadır. Kontrol vanaları, akışkanın bulunduğu tüm proseslerde basınç, sıcaklık, debi ve seviye kontrolü yapılmasını sağlar. Kontrol vanaları işletmelerde enerji harcanarak üretilen soğuk su, sıcak su, buhar, kızgın su, buhar ve gaz vb. akışkanları herhangi bir kayba uğramadan taşınabilme ve kontrol edilmesini sağlar.

Control valve; A valve used to control changing the paths of flow effects as directed by a signal from a controller. Control valves provide pressure, temperature, flow and level control in all processes where the enclosure is located. Cold water, hot water, steam, superheated water, steam and gas etc. produced by consuming energy in control valve enterprises. It enables the storages to be transported without any loss and the control warehouse.



3 YOLLU MOTORLU ORANSAL KONTROL VANASI - 33609

Genel Özellikler

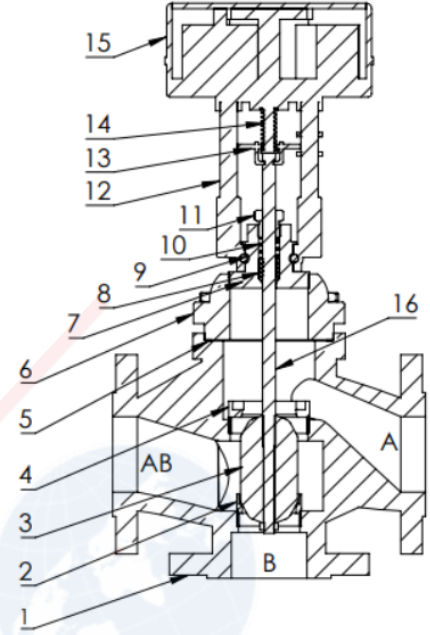
Ürün: 3 Yollu Motorlu Oransal Kontrol Vanası
 Ölçüler: DN15/DN20/DN25/DN32/DN40/DN50/
 DN65/DN80/DN100
 Kullanım Alanı: Su,hava,buhar,kızgın olmayan
 yağlar ve petrol
 Bağlantı Normu: Flanş bağlantısı(DIN1092-2)
 Basınç Sınıfı: PN16- PN25 (İsteğe bağlı PN40)
 Max. Çalışma Sıcaklığı: 350 °C
 Boyun Sızdırmazlığı: Class VI-Metal Metale ve
 boyunda
 Metal körük-PTFE-Grafit
 Karakteristik: Eşit Yüzdeli (Oransal)
 Fonksiyon: Karıştırıcı Dağıtıcı

Elektrik Motoru

Besleme: 24 VAC – 24 VDC- 220 VAC (3 Noktalı Yüzer
 Kontrol)
 Tahrik Gücü (N) : 1000N – 2200N - 2500N – 3000N
 Strok: DN 15 – 50 için 20 mm ; DN 50-100 için 30
 mm
 Strok Tamamlama Süresi: DN 15 – 50 için 20 Sn ; DN
 50-100 için 30 Sn

Malzeme Özellikleri

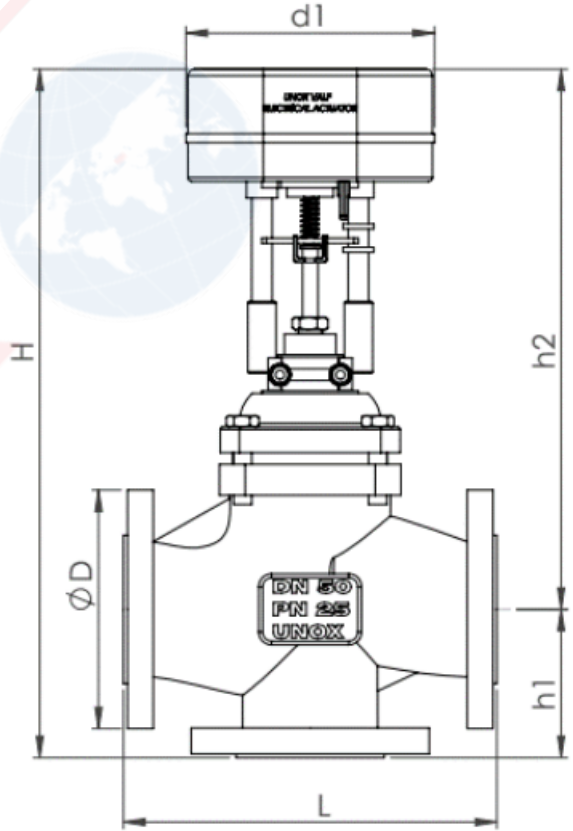
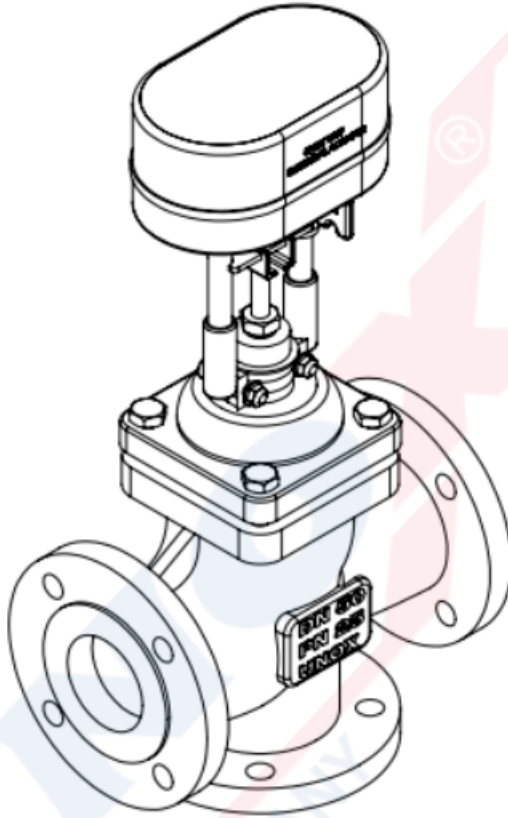
Gövde: EN-GJS-400 Sfero Döküm
 Kapak: EN-GJS-400 Sfero Döküm
 Boyun Bağlantı Parçası: ST44- 3 (S275J0)
 Aktüatör Gövdesi: AL6063 ENJ. – ABS Plastik
 Seat: 1.4571 Paslanmaz Çelik (AISI316)

**PARÇA LİSTESİ**

1	Gövde	EN-GJS-400
2	Alt Orifis	1.4571
3	Klepe	1.4571
4	Üst Orifis	1.4571
5	Kapak Contası	Saf Grafit
6	Kapak	EN-GJS-400
7	Soğutma Boynu	S235JR
8	Salmastra Contası	PTFE
9	Baskı Yayı	14.301
10	Salmastra Contası	Grafit katkılı PTFE
11	Salmastra Somunu	Galvaniz kaplı demir
12	Motor Bağlantı Rotları	Galvaniz kaplı demir
13	Gösterge	S235JR
14	Körük	EPDM
15	Elektrik Motoru	AL6063 ENJ. – ABS Plastik
16	Bağlantı Mili	S235JR (Galvaniz kaplı)

MEKANİK ÖZELLİKLER

ÖLÇÜLER	DN15	DN20	DN25	DN32	DN40	DN50	DN65	DN80	DN100
ΔP	14					10	9		
AKIŞ(Kvs)	4	6,3	10	16	25	60	80	80	125
ORIFİS ÖLÇÜSÜ(mm)	30		33	38	44	65	90	100	
STROKE (mm)	20-30								



3 YOLLU MOTORLU ORANSAL KONTROL VANASI - 33609

ÖLÇÜLER	DN15	DN20	DN25	DN32	DN40	DN50	DN65	DN80	DN100
L(Uzunluk)	130	150	160	180	200	230	290	310	350
h1	90	100	105	120	125	140	150	160	170
h2	350	350	360	365	380	380	420	435	450
H	440	450	465	485	505	520	570	585	620
d1	194								
ØD	95	105	115	140	150	165	185	200	235
kg	6	7	8	13	15	20	30	36	49

3 WAY MOTORIZED PROPORTIONAL CONTROL VALVE

33609



3 WAY MOTORIZED PROPORTIONAL CONTROL VALVE - 33609

General Features

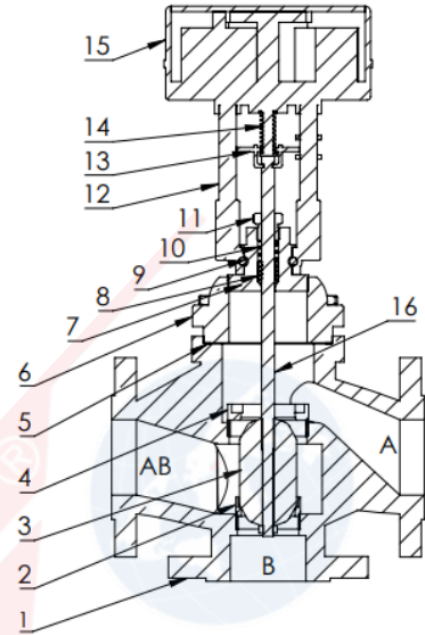
Product: 3 Way Motorized Proportional Control Valve
 Dimensions: DN15/DN20/DN25/DN32/DN40/DN50/DN65/DN80/DN100
 Usage Area: Water, Air, Steam, Unheated oils and petroleum
 Connection Norm: Flange connection(-DIN1092-2)
 Pressure Class: PN16- PN25 (Optional PN40)
 Max. Working Temperature: 350 °C
 Neck Sealing: Class VI- PTFE (Softsealing) and seal PTFE-Graphite
 Characteristic: Proportional
 Function: Mixer-Dispenser

Electric Motor

Feed: 24 VAC – 24 VDC- 220 VAC (3 Point Floating Control)
 Drive Power (N): 1000N – 2200N - 2500N – 3000N
 Stroke: DN 15 – 50 for 20 mm ; DN 50-100 için 30 mm
 Stroke Completion Time: DN 15 – 50 for 20 Sn ; DN 50-100 for 30 Sn

Material Features

Body: EN-GJS-400 Iron Disc
 Cover: EN-GJS-400 Iron Disc
 Neck Connection Part: ST44- 3 (S275J0)
 Actuator Body: AL6063 ENJ. – ABS Plastic
 Seat: 1.4571 Stainless Steel (AISI316)

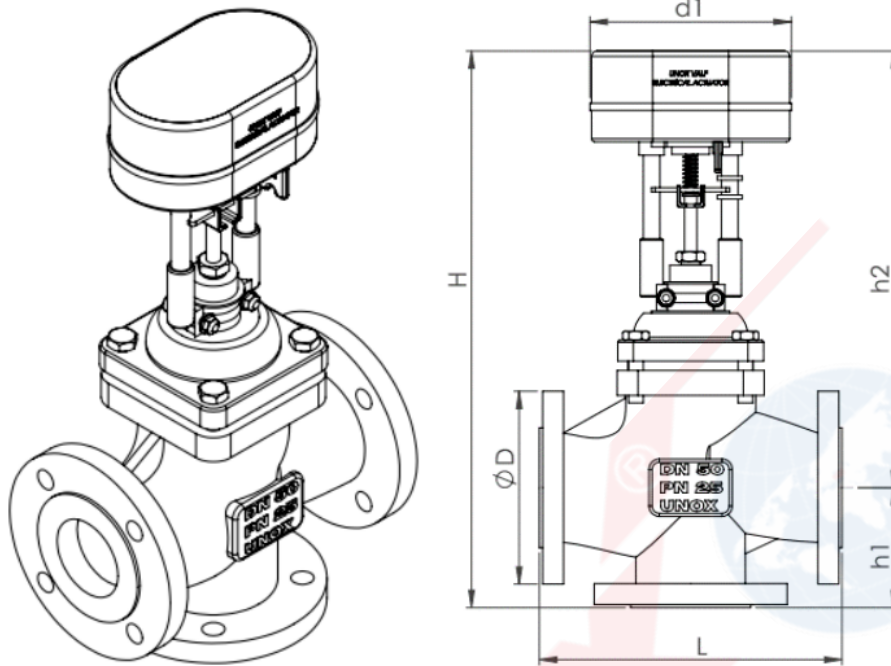


PART LIST

1	Body	EN-GJS-400
2	Lower Orifice	1.4571
3	Disc	1.4571
4	Upper Orifice	1.4571
5	Gasket	Pure Graphite
6	Cover	EN-GJS-400
7	Cooling Neck	S235JR
8	Packing gasket	PTFE
9	Pressure spring	14.301
10	Packing gasket	PTFE with graphite
11	Packing nut	Galvanized Iron
12	Motor Connecting Rods	Galvanized Iron
13	Indicator	S235JR
14	Bellows	EPDM
15	Electric motor	AL6063 ENJ. – ABS Plastic
16	Connection shaft	S235JR(added galvanized)

MECHANICAL FEATURES

DIMENSIONS	DN15	DN20	DN25	DN32	DN40	DN50	DN65	DN80	DN100
ΔP	14					10	9		
FLOW(Kvs)	4	6,3	10	16	25	60	80	80	125
ORIFICE DIAMETER(mm)	30			33	38	44	65	90	100
STROKE (mm)	20-30								



33617 – MOTORIZED PROPORTIONAL CONTROL VALVE

DIMENSIONS	DN15	DN20	DN25	DN32	DN40	DN50	DN65	DN80	DN100
L(Lenght)	130	150	160	180	200	230	290	310	350
h1	90	100	105	120	125	140	150	160	170
h2	350	350	360	365	380	380	420	435	450
H	440	450	465	485	505	520	570	585	620
d1	194								
ØD	95	105	115	140	150	165	185	200	235
kg	6	7	8	13	15	20	30	36	49