

GENEL MAKSAT SOLENOİD VALFLER



UNOX Solenoid valfler, AC ve DC elektrik enerjisiyle çalışıp, çeşitli akışkanların (hava, gaz, yakıt, buhar, su vb.) kontrolünü sağlamakta olan iki veya üç yollu vanalardır. Gövde, kovan, bobin, diyafram ve çekirdekten oluşan UNOX solenoid valfleri normalde kapalı (bobin enerjisi aldığı anda kapalı olan vanayı açmak üzere) ve normalde açık (bobinden enerjisi aldığı anda açık olan vanayı kapatmak üzere) olmak üzere iki tip olarak imal edilmektedir.

3/8" GENEL MAKSAT NORMALDE AÇIK SOLENOİD VALF GEM 112A



GEM 112A

Ürün Açıklaması

Normalde Açık Selenoid valf başlangıçta akışkanın geçişine izin verir. Valfin kapanması için bobine gelen elektrik akımı ile bobin harekete geçerek çekirdeği aşağı doğru iter ve orifis deliğinin ağzını kapatır ve bu durumda içerdeki basınç gittikçe yükselerek diyaframı aşağı doğru iter ve akışkanın geçtiği orifisi kapatır. Kısa bir zamanda basınç diyaframın üzerine homojen bir şekilde yayılır ve akışkanın basıncından daha yükseğe gelen basınç akışkanın diyaframı kaldırmasını engeller bu sayede valf kapalı konuma gelmiş olur. Tüm bunlar çok kısa bir zamanda içerisinde gerçekleşir. Ürünümüz en iyi verim alabilecek şekilde tasarlanmıştır.

Öneriler

Solenoid valfi bobin yukarıda kalcak şekilde monte ediniz. Tesisatta solenoid valften önce pislik tutucu gibi filtreler kullanınız. Yüksek sıcaklıklar için daha dayanıklı diyafram ve conta malzemesi kullanılmaktadır. Siparişlerde yüksek sıcaklık için diyafram ve conta isteğinizi belirtiniz.

Kullanım

Vana Kilidi: Normalde Açık

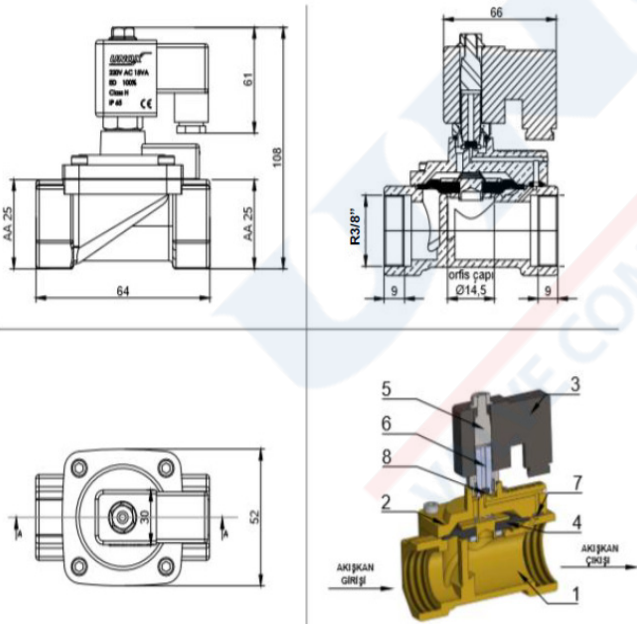
Nominal Boyut: 3/8"

Nominal basınç: 16

Sıcaklık Aralığı: -10'dan +90 ° C dereceye kadar

Teknik Özellikler

Ürün Adı - Kodu	1/2" Genel Maksat Normalde Açık Solenoid Valf - GEM1115A
Boyut	1/2"
Kullanım Alanları	Su, hava, nötr gazlar, likitler, yağlar, maksimum 180 °C kadar buharlar
Bağlantı Dış Özelliği	BSP isteğe göre NPT
Nominal Basınç	16 Bar
Çalışma Basınç Aralığı	0.5-16 Bar
Bobin Özelliği	IP 65, Class H, ED %100
Akışkan Çalışma Sıcaklık Aralığı	-10/+90 °C
Ortam Çalışma Sıcaklık Aralığı	-10/+60 °C
Vana Kilit Durumu	Normalde Açık
Malzeme Ağırlığı	0,310 kg
Akış Yön Özelliği	Tek Yönlü
Diyafram ve Conta Özelliği	(NBR:-10°C /+80°C) , (EPDM:-10°C/+130°C) , (VİTON:-10°C/+160°C) ,(PTFE:-10°C/+180°C)
Tepki Zamanı	Açma Zamanı: 300 ms Kapama Zamanı: 900ms
KVs(lt/dk)	1,8



No	Parça Adı	Malzeme Adı
1	Valf Gövdesi	MS 58 Pirinç
2	Gövde Kapağı	MS 58 Pirinç
3	Bobin	Güçlendirilmiş Fiber Glass
4	Diyafram	NBR, EPDM, SKM, PTFE, RUBY
5	Kovana	AISI316 Paslanmaz
6	Çekirdek	430F Paslanmaz
7	Bypass Contası	NBR, EPDM, VİTON, PTFE, RUBY
8	Orifis Contası	NBR, EPDM, VİTON, PTFE, RUBY

3/4" GENEL MAKSAT NORMALDE AÇIK SOLENOİD VALF GEM 1114A



GEM 1114A

Ürün Açıklaması

Normalde Açık Selenoid valf başlangıçta akışkanın geçişine izin verir. Valfin kapanması için bobine gelen elektrik akımı ile bobin harekete geçerek çekirdeği aşağı doğru iter ve orifis deliğinin ağzını kapatır ve bu durumda içerdeki basınç gittikçe yükselerek diyaframı aşağı doğru iter ve akışkanın geçtiği orifisi kapatır. Kısa bir zamanda basınç diyaframın üzerine homojen bir şekilde yayılır ve akışkanın basıncından daha yükseğe gelen basınç akışkanın diyaframı kaldırmasını engeller bu sayede valf kapalı konuma gelmiş olur. Tüm bunlar çok kısa bir zamanda içerisinde gerçekleşir. Ürünümüz en iyi ve verimli alabilecek şekilde tasarlanmıştır.

Öneriler

Solenoid valfi bobin yukarıda kalcak şekilde monte ediniz. Tesisatta solenoid valften önce pislik tutucu gibi filtreler kullanınız. Yüksek sıcaklıklar için daha dayanıklı diyafram ve conta malzemesi kullanılmaktadır. Siparişlerde yüksek sıcaklık için diyafram ve conta isteğinizi belirtiniz.

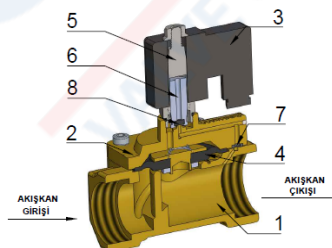
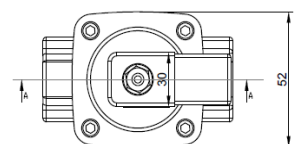
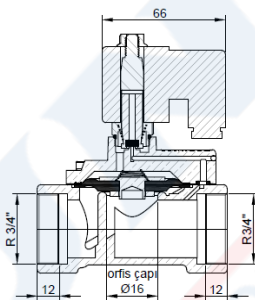
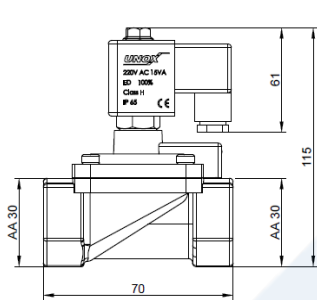
Kullanım

Vana Kiliti: Normalde Açık

Nominal Boyut: 3/4"

Nominal basınç: 16

Sıcaklık Aralığı: -10'dan +90 ° C dereceye kadar



Teknik Özellikler

Ürün Adı - Kodu	3/4" Genel Maksat Normalde Açık Solenoid Valf - GEM1114A
Boyut	3/4"
Kullanım Alanları	Su, hava, nötr gazlar, likitler, yağlar, maksimum 180 °C kadar buharlar
Bağlantı Dış Özelliği	BSP isteğe göre NPT
Nominal Basınç	16 Bar
Çalışma Basınç Aralığı	0,5-16 Bar
Bobin Özelliği	IP 65, Class H, ED %100
Akışkan Çalışma Sıcaklık Aralığı	-10/+90 °C
Ortam Çalışma Sıcaklık Aralığı	-10/+60 °C
Vana Kilit Durumu	Normalde Açık
Malzeme Ağırlığı	0,625 kg
Akış Yön Özelliği	Tek Yönlü
Diyafram ve Conta Özelliği	(NBR:-10°C /+80°C) , (EPDM:-10°C/+130°C) , (VİTON:-10°C/+160°C) ,(PTFE:-10°C/+180°C)
Tepki Zamanı	Açma Zamanı: 300 ms Kapama Zamanı: 900ms
KVs(lt/dk)	85

No	Parça Adı	Malzeme Adı
1	Valf Gövdesi	MS 58 Pirinç
2	Gövde Kapağı	MS 58 Pirinç
3	Bobin	Güçlendirilmiş Fiber Glass
4	Diyafram	NBR, EPDM, SKM, PTFE, RUBY
5	Kovan	AISI316 Paslanmaz
6	Çekirdek	430F Paslanmaz
7	Bypass Contası	NBR, EPDM, VİTON, PTFE, RUBY
8	Orifis Contası	NBR, EPDM, VİTON, PTFE, RUBY

1" GENEL MAKSAT NORMALDE AÇIK SOLENOİD VALF GEM 1115A



GEM 1115A

Ürün Açıklaması

Normalde Açık Selenoid valf başlangıçta akışkanın geçişine izin verir. Valfin kapanması için bobine gelen elektrik akımı ile bobin harekete geçerek çekirdeği aşağı doğru iter ve orifis deliğinin ağzını kapatır ve bu durumda içerdeki basınç gittikçe yükselerek diyaframı aşağı doğru iter ve akışkanın geçtiği orifisi kapatır. Kısa bir zamanda basınç diyaframın üzerine homojen bir şekilde yayılır ve akışkanın basıncından daha yükseğe gelen basınç akışkanın diyaframı kaldırmasını engeller bu sayede valf kapalı konuma gelmiş olur. Tüm bunlar çok kısa bir zamanda içerisinde gerçekleşir. Ürünümüz en iyi ve rim alabilecek şekilde tasarlanmıştır.

Öneriler

Solenoid valfi bobin yukarıda kalcak şekilde monte ediniz. Tesisatta solenoid valften önce pislik tutucu gibi filtreler kullanınız. Yüksek sıcaklıklar için daha dayanıklı diyafram ve conta malzemesi kullanılmaktadır. Siparişlerde yüksek sıcaklık için diyafram ve conta isteğinizi belirtiniz.

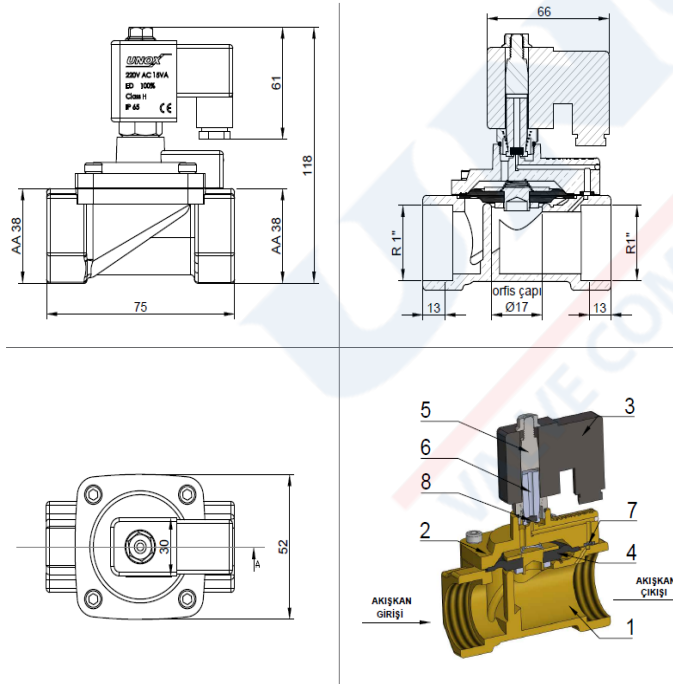
Kullanım

Vana Kilidi: Normalde Açık

Nominal Boyut: 1"

Nominal basınç: 16

Sıcaklık Aralığı: -10'dan +90 ° C dereceye kadar



Teknik Özellikler

Ürün Adı - Kodu	1" Genel Maksat Normalde Açık Solenoid Valf - GEM1115A
Boyut	1"
Kullanım Alanları	Su, hava, nötr gazlar, likitler, yağlar, maksimum 180 °C kadar buharlar
Bağlantı Dış Özelliği	BSP isteğe göre NPT
Nominal Basınç	16 Bar
Çalışma Basınç Aralığı	0.5-16 Bar
Bobin Özelliği	IP 65, Class H, ED %100
Akışkan Çalışma Sıcaklık Aralığı	-10/+90 °C
Ortam Çalışma Sıcaklık Aralığı	-10/+60 °C
Vana Kilit Durumu	Normalde Açık
Malzeme Ağırlığı	0,690 kg
Akış Yön Özelliği	Tek Yönlü
Diyafram ve Conta Özelliği	(NBR:-10°C /+80°C) , (EPDM:-10°C/+130°C) , (VİTON:-10°C/+160°C) ,(PTFE:-10°C/+180°C)
Tepki Zamanı	Açma Zamanı: 300 ms Kapama Zamanı: 900ms
KVs(lt/dk)	95

No	Parça Adı	Malzeme Adı
1	Valf Gövdesi	MS 58 Pirinç
2	Gövde Kapağı	MS 58 Pirinç
3	Bobin	Güçlendirilmiş Fiber Glass
4	Diyafram	NBR, EPDM, SKM, PTFE, RUBY
5	Kovan	AISI316 Paslanmaz
6	Çekirdek	430F Paslanmaz
7	Bypass Contası	NBR, EPDM, VİTON, PTFE, RUBY
8	Orifis Contası	NBR, EPDM, VİTON, PTFE, RUBY

11/4" GENEL MAKSAT NORMALDE AÇIK SOLENOİD VALF GEM 1116A



GEM 1116A

Ürün Açıklaması

Normalde Açık Selenoid valf başlangıçta akışkanın geçişine izin verir. Valfin kapanması için bobine gelen elektrik akımı ile bobin harekete geçerek çekirdeği aşağı doğru iter ve orifis deliğinin ağzını kapatır ve bu durumda içerdeki basınç gittikçe yükselerek diyaframı aşağı doğru iter ve akışkanın geçtiği orifisi kapatır. Kısa bir zamanda basınç diyaframın üzerine homojen bir şekilde yayılır ve akışkanın basıncından daha yükseğe gelen basınç akışkanın diyaframı kaldırmasını engeller bu sayede valf kapalı konuma gelmiş olur. Tüm bunlar çok kısa bir zaman içerisinde gerçekleşir. Ürünü en iyi verecek şekilde tasarlanmıştır.

Öneriler

Solenoid valfi bobin yukarıda kalcak şekilde monte ediniz. Tesisatta solenoid valften önce pislik tutucu gibi filtreler kullanınız. Yüksek sıcaklıklar için daha dayanıklı diyafram ve conta malzemesi kullanılmaktadır. Siparişlerde yüksek sıcaklık için diyafram ve conta isteğinizi belirtiniz.

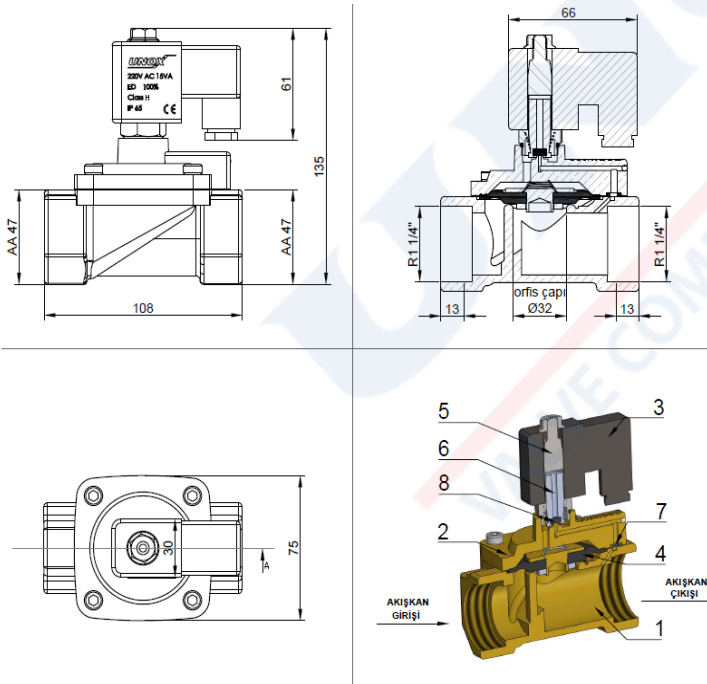
Kullanım

Vana Kilidi: Normalde Açık

Nominal Boyut: 11/4"

Nominal basınç: 16

Sıcaklık Aralığı: -10'dan +90 ° C dereceye kadar



Teknik Özellikler

Ürün Adı - Kodu	11/4" Genel Maksat Normalde Açık Solenoid Valf - GEM1116A
Boyut	11/4"
Kullanım Alanları	Su, hava, nötr gazlar, likitler, yağlar, maksimum 180 °C kadar buharlar
Bağlantı Dış Özelliği	BSP isteğe göre NPT
Nominal Basınç	16 Bar
Çalışma Basınç Aralığı	0.5-12 bar
Bobin Özelliği	IP 65, Class H, ED %100
Akışkan Çalışma Sıcaklık Aralığı	-10/+90 °C
Ortam Çalışma Sıcaklık Aralığı	-10/+60 °C
Vana Kilit Durumu	Normalde Açık
Malzeme Ağırlığı	1,560 kg
Akış Yön Özelliği	Tek Yönlü
Diyafram ve Conta Özelliği	(NBR:-10°C /+80°C) , (EPDM:-10°C/+130°C) , (VİTON:-10°C/+160°C) ,(PTFE:-10°C/+180°C)
Tepki Zamanı	Açma Zamanı: 300 ms Kapama Zamanı: 900ms

No	Parça Adı	Malzeme Adı
1	Valf Gövdesi	MS 58 Pirinç
2	Gövde Kapağı	MS 58 Pirinç
3	Bobin	Güçlendirilmiş Fiber Glass
4	Diyafram	NBR, EPDM, SKM, PTFE, RUBY
5	Kovan	AISI316 Paslanmaz
6	Çekirdek	430F Paslanmaz
7	Bypass Contası	NBR, EPDM, VİTON, PTFE, RUBY
8	Orifis Contası	NBR, EPDM, VİTON, PTFE, RUBY

11/2" GENEL MAKSAT NORMALDE AÇIK SOLENOİD VALF GEM 1117A



GEM 1117A

Ürün Açıklaması

Normalde Açık Selenoid valf başlangıçta akışkanın geçişine izin verir. Valfin kapanması için bobine gelen elektrik akımı ile bobin harekete geçerek çekirdeği aşağı doğru iter ve orifis deliğinin ağzını kapatır ve bu durumda içerdeki basınç gittikçe yükselerek diyaframı aşağı doğru iter ve akışkanın geçtiği orifisi kapatır. Kısa bir zamanda basınç diyaframın üzerine homojen bir şekilde yayılır ve akışkanın basıncından daha yükseğe gelen basınç akışkanın diyaframı kaldırmasını engeller bu sayede valf kapalı konuma gelmiş olur. Tüm bunlar çok kısa bir zaman içerisinde gerçekleşir. Ürünümüz en iyi verim alabilecek şekilde tasarlanmıştır.

Öneriler

Solenoid valfi bobin yukarıda kalcak şekilde monte ediniz. Tesisatta solenoid valften önce pislik tutucu gibi filtreler kullanınız. Yüksek sıcaklıklar için daha dayanıklı diyafram ve conta malzemesi kullanılmaktadır. Siparişlerde yüksek sıcaklık için diyafram ve conta isteğinizi belirtiniz.

Kullanım

Vana Kilidi: Normalde Açık

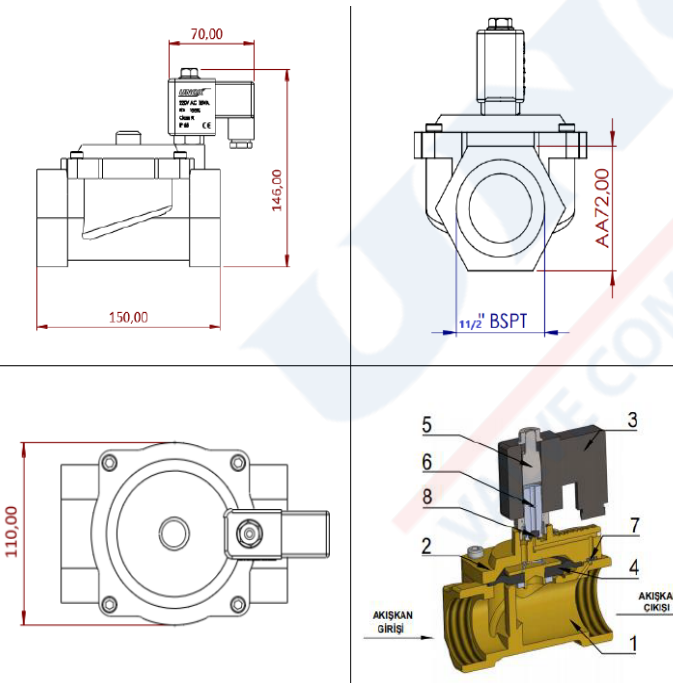
Nominal Boyut: 11/2"

Nominal basınç: 16

Sıcaklık Aralığı: -10'dan +90 ° C dereceye kadar

Teknik Özellikler

Ürün Adı - Kodu	11/2" Genel Maksat Normalde Açık Solenoid Valf - GEM1117A
Boyut	11/2"
Kullanım Alanları	Su, hava, nötr gazlar, likitler, yağlar, maksimum 180 °C kadar buharlar
Bağlantı Dış Özelliği	BSP isteğe göre NPT
Nominal Basınç	16 Bar
Çalışma Basınç Aralığı	0.5-12 Bar
Bobin Özelliği	IP 65, Class H, ED %100
Akışkan Çalışma Sıcaklık Aralığı	-10/+90 °C
Ortam Çalışma Sıcaklık Aralığı	-10/+60 °C
Vana Kilit Durumu	Normalde Açık
Malzeme Ağırlığı	3,720 kg
Akış Yön Özelliği	Tek Yönlü
Diyafram ve Conta Özelliği	(NBR:-10°C /+80°C) , (EPDM:-10°C/+130°C) , (VİTON:-10°C/+160°C) ,(PTFE:-10°C/+180°C)
Tepki Zamanı	Açma Zamanı: 300 ms Kapama Zamanı: 900ms
KVs(lt/dk)	575



No	Parça Adı	Malzeme Adı
1	Valf Gövdesi	MS 58 Pirinç
2	Gövde Kapağı	MS 58 Pirinç
3	Bobin	Güçlendirilmiş Fiber Glass
4	Diyafram	NBR, EPDM, SKM, PTFE, RUBY
5	Kovan	AISI316 Paslanmaz
6	Çekirdek	430F Paslanmaz
7	Bypass Contası	NBR, EPDM, VİTON, PTFE, RUBY
8	Orifis Contası	NBR, EPDM, VİTON, PTFE, RUBY

2" GENEL MAKSAT NORMALDE AÇIK SOLENOİD VALF

GEM 118A



GEM 118A

Ürün Açıklaması

Normalde Açık Selenoid valf başlangıçta akışkanın geçişine izin verir. Valfin kapanması için bobine gelen elektrik akımı ile bobin harekete geçerek çekirdeği aşağı doğru iter ve orifis deliğinin ağzını kapatır ve bu durumda içerdeki basınç gittikçe yükselerek diyaframı aşağı doğru iter ve akışkanın geçtiği orifisi kapatır. Kısa bir zamanda basınç diyaframın üzerine homojen bir şekilde yayılır ve akışkanın basıncından daha yükseğe gelen basınç akışkanın diyaframı kaldırmasını engeller bu sayede valf kapalı konuma gelmiş olur. Tüm bunlar çok kısa bir zamanda içerisinde gerçekleşir. Ürünümüz en iyi verim alabilecek şekilde tasarlanmıştır.

Öneriler

Solenoid valfi bobin yukarıda kalcak şekilde monte ediniz. Tesisatta solenoid valften önce pislik tutucu gibi filtreler kullanınız. Yüksek sıcaklıklar için daha dayanıklı diyafram ve conta malzemesi kullanılmaktadır. Siparişlerde yüksek sıcaklık için diyafram ve conta isteğinizi belirtiniz.

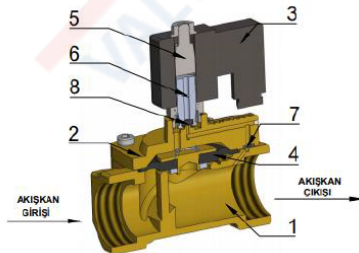
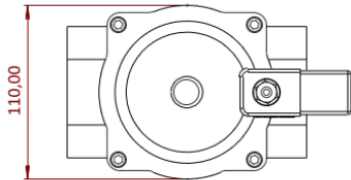
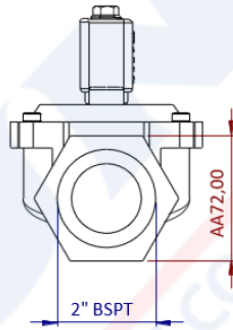
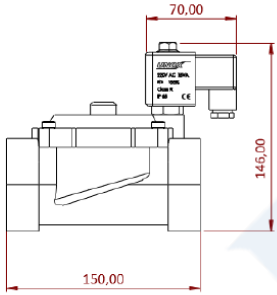
Kullanım

Vana Kilidi: Normalde Açık

Nominal Boyut: 2"

Nominal basınç: 16

Sıcaklık Aralığı: -10'dan +90 ° C dereceye kadar



Teknik Özellikler

Ürün Adı - Kodu	2" Genel Maksat Normalde Açık Solenoid Valf - GEM118A
Boyut	2"
Kullanım Alanları	Su, hava, nötr gazlar, likitler, yağlar, maksimum 180 °C kadar buharlar
Bağlantı Dış Özelliği	BSP isteğe göre NPT
Nominal Basınç	16 Bar
Çalışma Basınç Aralığı	0.5-12 Bar
Bobin Özelliği	IP 65, Class H, ED %100
Akışkan Çalışma Sıcaklık Aralığı	-10/+90 °C
Ortam Çalışma Sıcaklık Aralığı	-10/+60 °C
Vana Kilit Durumu	Normalde Açık
Malzeme Ağırlığı	3,520 kg
Akış Yön Özelliği	Tek Yönlü
Diyafram ve Conta Özelliği	(NBR:-10°C /+80°C) , (EPDM:-10°C/+130°C) , (VİTON:-10°C/+160°C) ,(PTFE:-10°C/+180°C)
Tepki Zamanı	Açma Zamanı: 300 ms Kapama Zamanı: 900ms
KVs(lt/dk)	575

No	Parça Adı	Malzeme Adı
1	Valf Gövdesi	MS 58 Pirinç
2	Gövde Kapağı	MS 58 Pirinç
3	Bobin	Güçlendirilmiş Fiber Glass
4	Diyafram	NBR, EPDM, SKM, PTFE, RUBY
5	Kovan	AISI316 Paslanmaz
6	Çekirdek	430F Paslanmaz
7	Bypass Contası	NBR, EPDM, VİTON, PTFE, RUBY
8	Orifis Contası	NBR, EPDM, VİTON, PTFE, RUBY