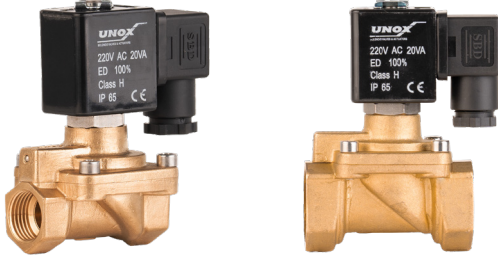


# GENEL MAKSAT SOLENOİD VALFLER



UNOX Solenoid valfler, AC ve DC elektrik enerjisiyle çalışıp, çeşitli akışkanların (hava, gaz, yakıt, buhar, su vb.) kontrolünü sağlamakta olan iki veya üç yollu vanalardır. Gövde, kovan, bobin, diyafram ve çekirdekten oluşan UNOX solenoid valfleri normalde kapalı (bobin enerjisi aldığı anda kapalı olan vanayı açmak üzere) ve normalde açık (bobinden enerjisi aldığı anda açık olan vanayı kapatmak üzere) olmak üzere iki tip olarak imal edilmektedir.

# 1/8" GENEL MAKSAT NORMALDE KAPALI SOLENOİD VALF GEM 1110



GEM 1110

## Ürün Açıklaması

Normalde Kapalı Solenoid Valf, başlangıçta akışkanın geçişine izin vermez. Valfin açılması için bobine gelen elektrik akımı ile bobin harekete geçerek çekirdeği yukarı doğru çeker ve irfis deliğinin ağzı açılır bu sayede yüksek basınç altındaki akışkan bypass deliğinden hızlı bir şekilde çıkışa ilerler bu ilerlemeyle birlikte içerdeki basınç çok hızlı bir şekilde düşer ve içerdeki basınç farkı oluşur. Bu farktan dolayı diyafram yay kuvvetini yenerek yukarı doğru kalkar ve akışkan geçişine izin verilir bu sayede valf açık konuma gelmiş olur. Tüm bunlar çok kısa bir zaman içerisinde gerçekleşir. Ürünümüz eniyiverim alabileceği şekilde tasarlanmıştır.

## Öneriler

Solenoid valfi bobin yukarıda kalcak şekilde monte ediniz. Tesisatta solenoid valften önce pislik tutucu gibi filtreler kullanınız. Yüksek sıcaklıklar için daha dayanıklı diyafram ve conta malzemesi kullanılmaktadır. Siparişlerde yüksek sıcaklık için diyafram ve conta isteğinizi belirtiniz.

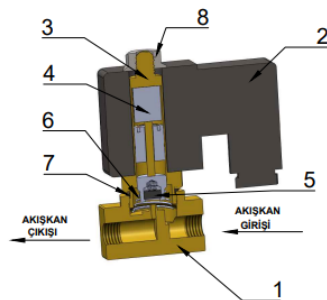
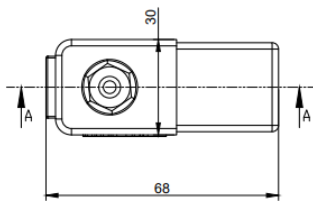
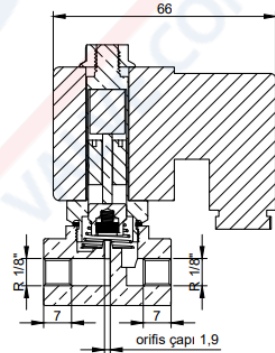
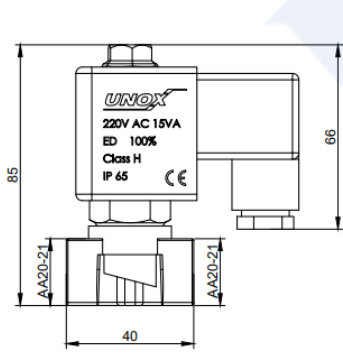
## Kullanım

Vana Kilidi: Normalde Kapalı

Nominal Boyut: 1/8"

Nominal basınç: 16

Sıcaklık Aralığı: -10'dan +90 °C dereceye kadar



## Teknik Özellikler

Ürün Adı - Kodu	1/8" Genel Maksat Normalde Kapalı Solenoid Valf - GEM1110
Boyut	1/8"
Kullanım Alanları	Su, hava, nötr gazlar, likitler, yağlar, maksimum 180 °C kadar buharlar
Bağlantı Dış Özelliği	BSP isteğe göre NPT
Nominal Basınç	16 Bar
Çalışma Basınç Aralığı	1-100 Bar
Bobin Özelliği	IP 65, Class H, ED %100
Akışkan Çalışma Sıcaklık Aralığı	-10/+90 °C
Ortam Çalışma Sıcaklık Aralığı	-10/+60 °C
Vana Kilit Durumu	Normalde Kapalı
Malzeme Ağırlığı	0,320 kg
Akış Yön Özelliği	Tek Yönlü
Diyafram ve Conta Özelliği	(NBR:-10°C /+80°C) , (EPDM:-10°C/+130°C) , (VİTON:-10°C/+160°C) ,(PTFE:-10°C/+180°C)
Tepki Zamanı	Açma Zamanı: 300 ms Kapama Zamanı: 900ms
KVs(lt/dk)	1,75

No	Parça Adı	Malzeme Adı
1	Valf Gövdesi	MS 58 Pirinç
2	Gövde Kapağı	MS 58 Pirinç
3	Bobin	Güçlendirilmiş Fiber Glass
4	Diyafram	NBR, EPDM, SKM, PTFE, RUBY
5	Kovan	AISI316 Paslanmaz
6	Çekirdek	430F Paslanmaz
7	Bypass Contası	NBR, EPDM, VİTON, PTFE, RUBY
8	Orifis Contası	NBR, EPDM, VİTON, PTFE, RUBY

# 1/4" GENEL MAKSAT NORMALDE KAPALI SOLENOİD VALF GEM 1111



GEM 1111

## Ürün Açıklaması

Normalde Kapalı Solenoid Valf, başlangıçta akışkanın geçişine izin vermez. Valfin açılması için bobine gelen elektrik akımı ile bobin harekete geçerek çekirdeği yukarı doğru çeker ve irfis deliğinin ağzı açılır bu sayede yüksek basınç altındaki akışkan bypass deliğinden hızlı bir şekilde çıkışa ilerler bu ilerlemeyle birlikte içerdeki basınç çok hızlı bir şekilde düşer ve içerdeki basınç farkı oluşur. Bu farktan dolayı diyafram yay kuvvetini yenerek yukarı doğru kalkar ve akışkan geçişine izin verilir bu sayede valf açık konuma gelmiş olur. Tüm bunlar çok kısa bir zaman içerisinde gerçekleşir. Ürünümüz en iyi verim alabilecek şekilde tasarlanmıştır.

## Öneriler

Solenoid valfi bobin yukarıda kalcak şekilde monte ediniz. Tesisatta solenoid valften önce pislik tutucu gibi filtreler kullanınız. Yüksek sıcaklıklar için daha dayanıklı diyafram ve conta malzemesi kullanılmaktadır. Siparişlerde yüksek sıcaklık için diyafram ve conta isteğinizi belirtiniz.

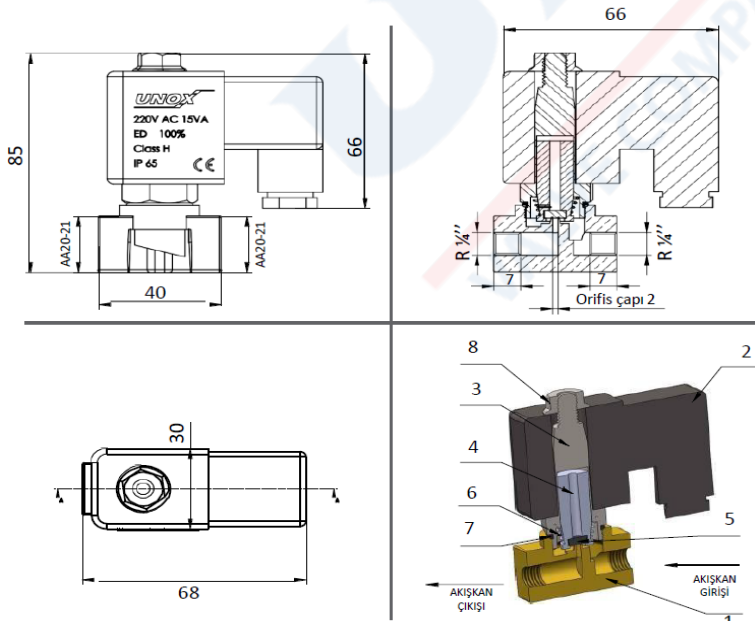
## Kullanım

Vana Kilidi: Normalde Kapalı

Nominal Boyut: 1/4"

Nominal basınç: 16

Sıcaklık Aralığı: -10'dan +90 °C dereceye kadar



## Teknik Özellikler

Ürün Adı - Kodu	1/4" Genel Maksat Normalde Kapalı Solenoid Valf - GEM1111
Boyut	1/4"
Kullanım Alanları	Su, hava, nötr gazlar, likitler, yağlar, maksimum 180 °C kadar buharlar
Bağlantı Dış Özelliği	BSP isteğe göre NPT
Nominal Basınç	16 Bar
Çalışma Basınç Aralığı	1-100 Bar
Bobin Özelliği	IP 65, Class H, ED %100
Akışkan Çalışma Sıcaklık Aralığı	-10/+90 °C
Ortam Çalışma Sıcaklık Aralığı	-10/+60 °C
Vana Kilit Durumu	Normalde Kapalı
Malzeme Ağırlığı	0,310kg
Akış Yön Özelliği	Tek Yönlü
Diyafram ve Conta Özelliği	(NBR:-10°C/+80°C), (EPDM:-10°C/+130°C), (VİTON:-10°C/+160°C), (PTFE:-10°C/+180°C)
Tepki Zamanı	Açma Zamanı: 300 ms Kapama Zamanı: 900ms
KVs(lt/dk)	1,8

No	Parça Adı	Malzeme Adı
1	Valf Gövdesi	MS 58 Pirinç
2	Gövde Kapağı	MS 58 Pirinç
3	Bobin	Güçlendirilmiş Fiber Glass
4	Diyafram	NBR, EPDM, SKM, PTFE, RUBY
5	Kovan	AISI316 Paslanmaz
6	Çekirdek	430F Paslanmaz
7	Bypass Contası	NBR, EPDM, VİTON, PTFE, RUBY
8	Orifis Contası	NBR, EPDM, VİTON, PTFE, RUBY

# 3/8" GENEL MAKSAT NORMALDE KAPALI SOLENOİD VALF GEM 1112



GEM 1112

## Ürün Açıklaması

Normalde Kapalı Solenoid Valf, başlangıçta akışkanın geçişine izin vermez. Valfin açılması için bobine gelen elektrik akımı ile bobin harekete geçerek çekirdeği yukarı doğru çeker ve irfis deliğinin ağzı açılır bu sayede yüksek basınç altındaki akışkan bypass deliğinden hızlı bir şekilde çıkışa ilerler bu ilerlemeyle birlikte içerdeki basınç çok hızlı bir şekilde düşer ve içerdeki basınç farkı oluşur. Bu farktan dolayı diyafram yay kuvvetini yenerek yukarı doğru kalkar ve akışkan geçişine izin verilir bu sayede valf açık konuma gelmiş olur. Tüm bunlar çok kısa bir zaman içerisinde gerçekleşir. Ürünümüz eniyiverim alabileceği şekilde tasarlanmıştır.

## Öneriler

Solenoid valfi bobin yukarıda kalcak şekilde monte ediniz. Tesisatta solenoid valften önce pislik tutucu gibi filtreler kullanınız. Yüksek sıcaklıklar için daha dayanıklı diyafram ve conta malzemesi kullanılmaktadır. Siparişlerde yüksek sıcaklık için diyafram ve conta isteğinizi belirtiniz.

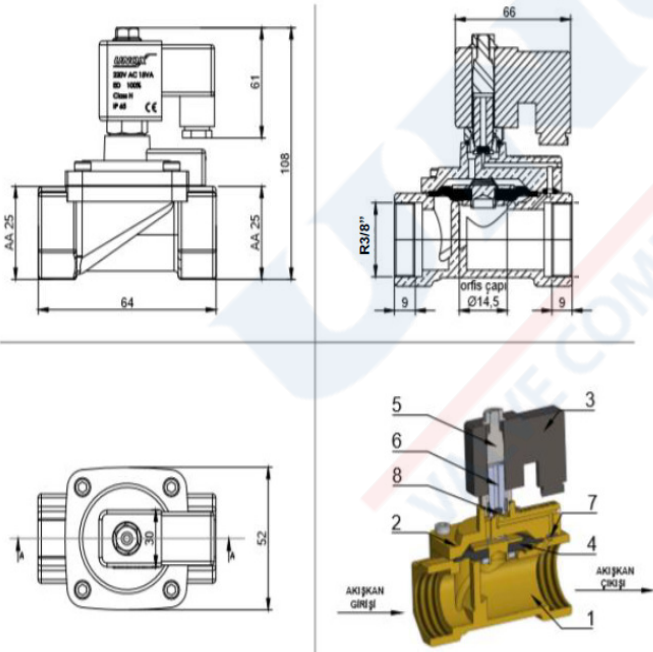
## Kullanım

Vana Kilidi: Normalde Kapalı

Nominal Boyut: 3/8"

Nominal basınç: 16

Sıcaklık Aralığı: -10'dan +90 °C dereceye kadar



## Teknik Özellikler

Ürün Adı - Kodu	3/8" Genel Maksat Normalde Kapalı Solenoid Valf - GEM1112
Boyut	3/8"
Kullanım Alanları	Su, hava, nötr gazlar, likitler, yağlar, maksimum 180 °C kadar buharlar
Bağlantı Dış Özelliği	BSP isteğe göre NPT
Nominal Basınç	16 Bar
Çalışma Basınç Aralığı	0,5-16 Bar
Bobin Özelliği	IP 65, Class H, ED %100
Akışkan Çalışma Sıcaklık Aralığı	-10/+90 °C
Ortam Çalışma Sıcaklık Aralığı	-10/+60 °C
Vana Kilit Durumu	Normalde Kapalı
Malzeme Ağırlığı	0,680 kg
Akış Yön Özelliği	Tek Yönlü
Diyafram ve Conta Özelliği	(NBR:-10°C /+80°C) , (EPDM:-10°C/+130°C) , (VİTON:-10°C/+160°C) , (PTFE:-10°C/+180°C)
Tepki Zamanı	Açma Zamanı: 300 ms Kapama Zamanı: 900ms
KVs(lt/dk)	48

No	Parça Adı	Malzeme Adı
1	Valf Gövdesi	MS 58 Pirinç
2	Gövde Kapağı	MS 58 Pirinç
3	Bobin	Güçlendirilmiş Fiber Glass
4	Diyafram	NBR, EPDM, SKM, PTFE, RUBY
5	Kovan	AISI316 Paslanmaz
6	Çekirdek	430F Paslanmaz
7	Bypass Contası	NBR, EPDM, VİTON, PTFE, RUBY
8	Orifis Contası	NBR, EPDM, VİTON, PTFE, RUBY

# 1/2" GENEL MAKSAT NORMALDE KAPALI SOLENOİD VALF GEM 1113



GEM 1113

## Ürün Açıklaması

Normalde Kapalı Solenoid Valf, başlangıçta akışkanın geçişine izin vermez. Valfin açılması için bobine gelen elektrik akımı ile bobin harekete geçerek çekirdeği yukarı doğru çeker ve irfis deliğinin ağzı açılır bu sayede yüksek basınç altındaki akışkan bypass deliğinden hızlı bir şekilde çıkışa ilerler bu ilerlemeyle birlikte içerdeki basınç çok hızlı bir şekilde düşer ve içerdeki basınç farkı oluşur. Bu farktan dolayı diyafram yay kuvvetini yenerek yukarı doğru kalkar ve akışkan geçişine izin verilir bu sayede valf açık konuma gelmiş olur. Tüm bunlar çok kısa bir zaman içerisinde gerçekleşir. Ürünümüz eniyiverim alabileceği şekilde tasarlanmıştır.

## Öneriler

Solenoid valfi bobin yukarıda kalcak şekilde monte ediniz. Tesisatta solenoid valften önce pislik tutucu gibi filtreler kullanınız. Yüksek sıcaklıklar için daha dayanıklı diyafram ve conta malzemesi kullanılmaktadır. Siparişlerde yüksek sıcaklık için diyafram ve conta isteğinizi belirtiniz.

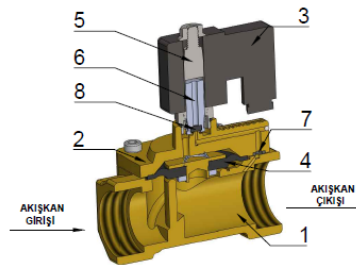
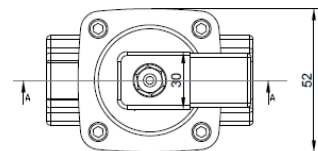
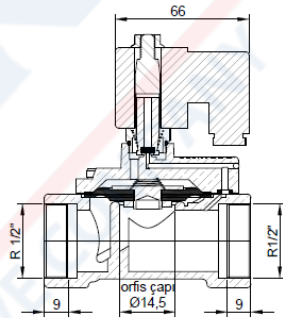
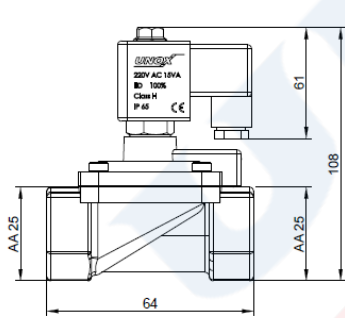
## Kullanım

Vana Kiliti: Normalde Kapalı

Nominal Boyut: 1/2"

Nominal basınç: 16

Sıcaklık Aralığı: -10'dan +90 ° C dereceye kadar



## Teknik Özellikler

Ürün Adı - Kodu	1/2" Genel Maksat Normalde Kapalı Solenoid Valf - GEM1113
Boyut	1/2"
Kullanım Alanları	Su, hava, nötr gazlar, likitler, yağlar, maksimum 180 °C kadar buharlar
Bağlantı Diş Özelliği	BSP isteğe göre NPT
Nominal Basınç	16 Bar
Çalışma Basınç Aralığı	0,5-16 Bar
Bobin Özelliği	IP 65, Class H, ED %100
Akışkan Çalışma Sıcaklık Aralığı	-10/+90 °C
Ortam Çalışma Sıcaklık Aralığı	-10/+60 °C
Vana Kilit Durumu	Normalde Kapalı
Malzeme Ağırlığı	0,585 kg
Akış Yön Özelliği	Tek Yönlü
Diyafram ve Conta Özelliği	(NBR:-10°C/+80°C), (EPDM:-10°C/+130°C), (VİTON:-10°C/+160°C), (PTFE:-10°C/+180°C)
Tepki Zamanı	Açma Zamanı: 300 ms Kapama Zamanı: 900ms
KVs(lt/dk)	75

No	Parça Adı	Malzeme Adı
1	Valf Gövdesi	MS 58 Pirinç
2	Gövde Kapağı	MS 58 Pirinç
3	Bobin	Güçlendirilmiş Fiber Glass
4	Diyafram	NBR, EPDM, SKM, PTFE, RUBY
5	Kovan	AISI316 Paslanmaz
6	Çekirdek	430F Paslanmaz
7	Bypass Contası	NBR, EPDM, VİTON, PTFE, RUBY
8	Orifis Contası	NBR, EPDM, VİTON, PTFE, RUBY

# 3/4" GENEL MAKSAT NORMALDE KAPALI SOLENOİD VALF GEM 1114



GEM 1114

## Ürün Açıklaması

Normalde Kapalı Solenoid Valf, başlangıçta akışkanın geçişine izin vermez. Valfin açılması için bobine gelen elektrik akımı ile bobin harekete geçerek çekirdeği yukarı doğru çeker ve irfis deliğinin ağzı açılır bu sayede yüksek basınç altındaki akışkan bypass deliğinden hızlı bir şekilde çıkışa ilerler bu ilerlemeyle birlikte içerdeki basınç çok hızlı bir şekilde düşer ve içerdeki basınç farkı oluşur. Bu farktan dolayı diyafram yay kuvvetini yenerek yukarı doğru kalkar ve akışkan geçişine izin verilir bu sayede valf açık konuma gelmiş olur. Tüm bunlar çok kısa bir zaman içerisinde gerçekleşir. Ürünümüz eniyiverim alabileceği şekilde tasarlanmıştır.

## Öneriler

Solenoid valfi bobin yukarıda kalcak şekilde monte ediniz. Tesisatta solenoid valften önce pislik tutucu gibi filtreler kullanınız. Yüksek sıcaklıklar için daha dayanıklı diyafram ve conta malzemesi kullanılmaktadır. Siparişlerde yüksek sıcaklık için diyafram ve conta isteğinizi belirtiniz.

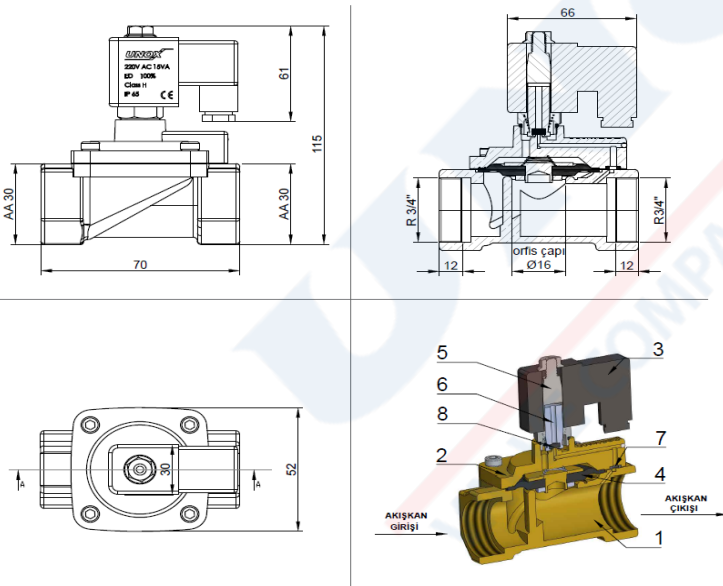
## Kullanım

Vana Kilidi: Normalde Kapalı

Nominal Boyut: 3/4"

Nominal basınç: 16

Sıcaklık Aralığı: -10'dan +90 °C dereceye kadar



## Teknik Özellikler

Ürün Adı - Kodu	3/4" Genel Maksat Normalde Kapalı Solenoid Valf - GEM1114
Boyut	3/4"
Kullanım Alanları	Su, hava, nötr gazlar, likitler, yağlar, maksimum 180 °C kadar buharlar
Bağlantı Dış Özelliği	BSP isteğe göre NPT
Nominal Basınç	16 Bar
Çalışma Basınç Aralığı	0,5-16 Bar
Bobin Özelliği	IP 65, Class H, ED %100
Akışkan Çalışma Sıcaklık Aralığı	-10/+90 °C
Ortam Çalışma Sıcaklık Aralığı	-10/+60 °C
Vana Kilit Durumu	Normalde Kapalı
Malzeme Ağırlığı	0,635 kg
Akış Yön Özelliği	Tek Yönlü
Diyafram ve Conta Özelliği	(NBR:-10°C /+80°C) , (EPDM:-10°C/+130°C) , (VİTON:-10°C/+160°C) ,(PTFE:-10°C/+180°C)
Tepki Zamanı	Açma Zamanı: 300 ms Kapama Zamanı: 900ms
KVs(lt/dk)	85

No	Parça Adı	Malzeme Adı
1	Valf Gövdesi	MS 58 Pirinç
2	Gövde Kapağı	MS 58 Pirinç
3	Bobin	Güçlendirilmiş Fiber Glass
4	Diyafram	NBR, EPDM, SKM, PTFE, RUBY
5	Kovan	AISI316 Paslanmaz
6	Çekirdek	430F Paslanmaz
7	Bypass Contası	NBR, EPDM, VİTON, PTFE, RUBY
8	Orifis Contası	NBR, EPDM, VİTON, PTFE, RUBY

# 1" GENEL MAKSAT NORMALDE KAPALI SOLENOİD VALF

## GEM 1115



GEM 1115

### Ürün Açıklaması

Normalde Kapalı Solenoid Valf, başlangıçta akışkanın geçişine izin vermez. Valfin açılması için bobine gelen elektrik akımı ile bobin harekete geçerek çekirdeği yukarı doğru çeker ve irfis deliğinin ağızı açılır bu sayede yüksek basınç altındaki akışkan bypass deliğinden hızlı bir şekilde çıkışa ilerler bu ilerlemeyle birlikte içerdeki basınç çok hızlı bir şekilde düşer ve içerdeki basınç farkı oluşur. Bu farktan dolayı diyafram yay kuvvetini yenerek yukarı doğru kalkar ve akışkan geçişine izin verilir bu sayede valf açık konuma gelmiş olur. Tüm bunlar çok kısa bir zaman içerisinde gerçekleşir. Ürünümüz eniyiverim alabileceği şekilde tasarlanmıştır.

### Öneriler

Solenoid valfi bobin yukarıda kalcak şekilde monte ediniz. Tesisatta solenoid valften önce pislik tutucu gibi filtreler kullanınız. Yüksek sıcaklıklar için daha dayanıklı diyafram ve conta malzemesi kullanılmaktadır. Siparişlerde yüksek sıcaklık için diyafram ve conta isteğinizi belirtiniz.

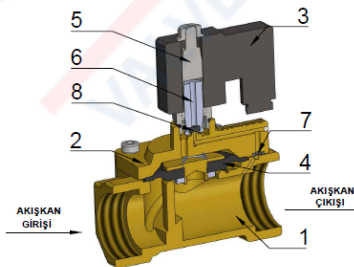
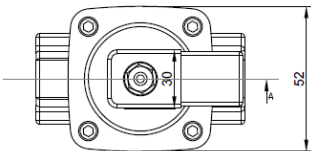
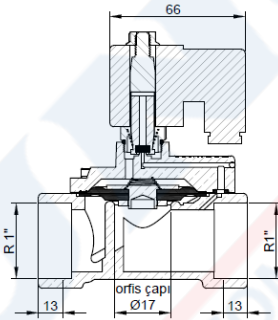
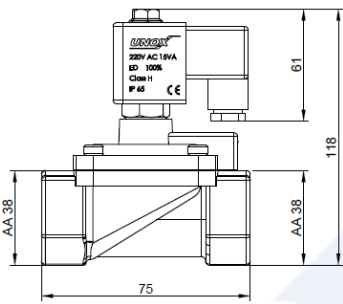
### Kullanım

Vana Kilidi: Normalde Kapalı

Nominal Boyut: 1"

Nominal basınç: 16

Sıcaklık Aralığı: -10'dan +90 ° C dereceye kadar



### Teknik Özellikler

Ürün Adı - Kodu	1" Genel Maksat Normalde Kapalı Solenoid Valf - GEM1115
Boyut	1"
Kullanım Alanları	Su, hava, nötr gazlar, likitler, yağlar, maksimum 180 °C kadar buharlar
Bağlantı Dış Özelliği	BSP isteğe göre NPT
Nominal Basınç	16 Bar
Çalışma Basınç Aralığı	0,5-16 Bar
Bobin Özelliği	IP 65, Class H, ED %100
Akışkan Çalışma Sıcaklık Aralığı	-10/+90 °C
Ortam Çalışma Sıcaklık Aralığı	-10/+60 °C
Vana Kilit Durumu	Normalde Kapalı
Malzeme Ağırlığı	0,700 kg
Akış Yön Özelliği	Tek Yönlü
Diyafram ve Conta Özelliği	(NBR:-10°C /+80°C) , (EPDM:-10°C/+130°C) , (VİTON:-10°C/+160°C) ,(PTFE:-10°C/+180°C)
Tepki Zamanı	Açma Zamanı: 300 ms Kapama Zamanı: 900ms
KVs(lt/dk)	95

No	Parça Adı	Malzeme Adı
1	Valf Gövdesi	MS 58 Pirinç
2	Gövde Kapağı	MS 58 Pirinç
3	Bobin	Güçlendirilmiş Fiber Glass
4	Diyafram	NBR, EPDM, SKM, PTFE, RUBY
5	Kovan	AISI316 Paslanmaz
6	Çekirdek	430F Paslanmaz
7	Bypass Contası	NBR, EPDM, VİTON, PTFE, RUBY
8	Orifis Contası	NBR, EPDM, VİTON, PTFE, RUBY

# 11/4" GENEL MAKSAT NORMALDE KAPALI SOLENOİD VALF GEM 1116



GEM 1116

## Ürün Açıklaması

Normalde Kapalı Solenoid Valf, başlangıçta akışkanın geçişine izin vermez. Valfin açılması için bobine gelen elektrik akımı ile bobin harekete geçerek çekirdeği yukarı doğru çeker ve irfis deliğinin ağzı açılır bu sayede yüksek basınç altındaki akışkan bypass deliğinden hızlı bir şekilde çıkışa ilerler bu ilerlemeyle birlikte içerdeki basınç çok hızlı bir şekilde düşer ve içerdeki basınç farkı oluşur. Bu farktan dolayı diyafram yay kuvvetini yenerek yukarı doğru kalkar ve akışkan geçişine izin verilir bu sayede valf açık konuma gelmiş olur. Tüm bunlar çok kısa bir zaman içerisinde gerçekleşir. Ürünümüz eniyiverim alabileceği şekilde tasarlanmıştır.

## Öneriler

Solenoid valfi bobin yukarıda kalcak şekilde monte ediniz. Tesisatta solenoid valften önce pislik tutucu gibi filtreler kullanınız. Yüksek sıcaklıklar için daha dayanıklı diyafram ve conta malzemesi kullanılmaktadır. Siparişlerde yüksek sıcaklık için diyafram ve conta isteğinizi belirtiniz.

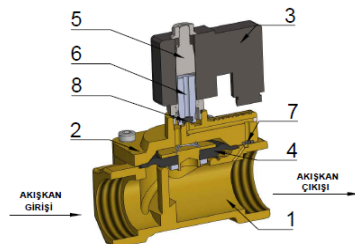
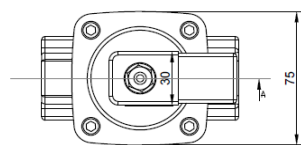
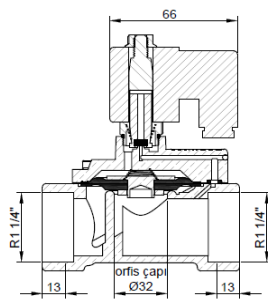
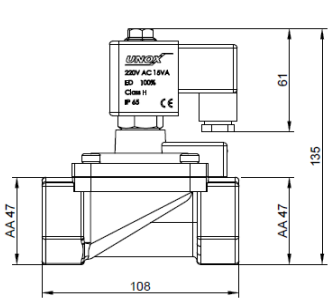
## Kullanım

Vana Kilidi: Normalde Kapalı

Nominal Boyut: 11/4"

Nominal basınç: 16

Sıcaklık Aralığı: -10'dan +90 ° C dereceye kadar



## Teknik Özellikler

Ürün Adı - Kodu	11/4" Genel Maksat Normalde Kapalı Solenoid Valf - GEM1116
Boyut	11/4"
Kullanım Alanları	Su, hava, nötr gazlar, likitler, yağlar, maksimum 180 °C kadar buharlar
Bağlantı Dış Özelliği	BSP isteğe göre NPT
Nominal Basınç	16 Bar
Çalışma Basınç Aralığı	0,5-16 Bar
Bobin Özelliği	IP 65, Class H, ED %100
Akışkan Çalışma Sıcaklık Aralığı	-10/+90 °C
Ortam Çalışma Sıcaklık Aralığı	-10/+60 °C
Vana Kilit Durumu	Normalde Kapalı
Malzeme Ağırlığı	1,570 kg
Akış Yön Özelliği	Tek Yönlü
Diyafram ve Conta Özelliği	(NBR:-10°C /+80°C) , (EPDM:-10°C/+130°C) , (VİTON:-10°C/+160°C) ,(PTFE:-10°C/+180°C)
Tepki Zamanı	Açma Zamanı: 300 ms Kapama Zamanı: 900ms
KVs(lt/dk)	1,8

No	Parça Adı	Malzeme Adı
1	Valf Gövdesi	MS 58 Pirinç
2	Gövde Kapağı	MS 58 Pirinç
3	Bobin	Güçlendirilmiş Fiber Glass
4	Diyafram	NBR, EPDM, SKM, PTFE, RUBY
5	Kovan	AISI316 Paslanmaz
6	Çekirdek	430F Paslanmaz
7	Bypass Contası	NBR, EPDM, VİTON, PTFE, RUBY
8	Orifis Contası	NBR, EPDM, VİTON, PTFE, RUBY



# 11/2" GENEL MAKSAT NORMALDE KAPALI SOLENOİD VALF GEM 1117



GEM 1117

## Ürün Açıklaması

Normalde Kapalı Solenoid Valf, başlangıçta akışkanın geçişine izin vermez. Valfin açılması için bobine gelen elektrik akımı ile bobin harekete geçerek çekirdeği yukarı doğru çeker ve irfis deliğinin ağızı açılır bu sayede yüksek basınç altındaki akışkan bypass deliğinden hızlı bir şekilde çıkışa ilerler bu ilerlemeyle birlikte içerdeki basınç çok hızlı bir şekilde düşer ve içerdeki basınç farkı oluşur. Bu farktan dolayı diyafram yay kuvvetini yenerek yukarı doğru kalkar ve akışkan geçişine izin verilir bu sayede valf açık konuma gelmiş olur. Tüm bunlar çok kısa bir zaman içerisinde gerçekleşir. Ürünümüz eniyiverim alabileceğiniz şekilde tasarlanmıştır.

## Öneriler

Solenoid valfi bobin yukarıda kalkan şekilde monte ediniz. Tesisatta solenoid valften önce pislik tutucu gibi filtreler kullanınız. Yüksek sıcaklıklar için daha dayanıklı diyafram ve conta malzemesi kullanılmaktadır. Siparişlerde yüksek sıcaklık için diyafram ve conta isteğinizi belirtiniz.

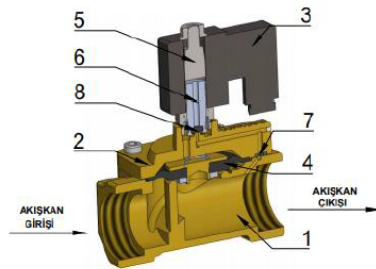
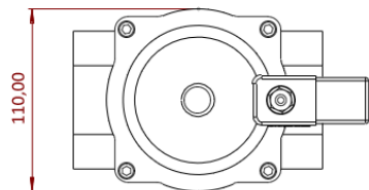
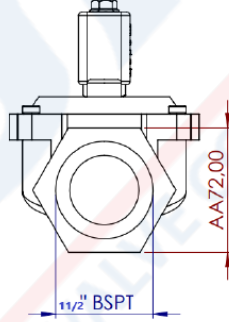
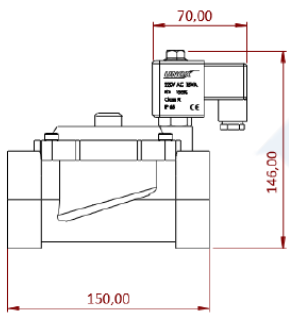
## Kullanım

Vana Kilitli: Normalde Kapalı

Nominal Boyut: 11/2"

Nominal basınç: 16

Sıcaklık Aralığı: -10'dan +90 °C dereceye kadar



## Teknik Özellikler

Ürün Adı - Kodu	11/2" Genel Maksat Normalde Kapalı Solenoid Valf - GEM1117
Boyut	11/2"
Kullanım Alanları	Su, hava, nötr gazlar, likitler, yağlar, maksimum 180 °C kadar buharlar
Bağlantı Dış Özelliği	BSP isteğe göre NPT
Nominal Basınç	16 Bar
Çalışma Basınç Aralığı	0,5-16 Bar
Bobin Özelliği	IP 65, Class H, ED %100
Akışkan Çalışma Sıcaklık Aralığı	-10/+90 °C
Ortam Çalışma Sıcaklık Aralığı	-10/+60 °C
Vana Kilit Durumu	Normalde Kapalı
Malzeme Ağırlığı	3,720 kg
Akış Yön Özelliği	Tek Yönlü
Diyafram ve Conta Özelliği	(NBR:-10°C /+80°C) , (EPDM:-10°C/+130°C) , (VİTON:-10°C/+160°C) ,(PTFE:-10°C/+180°C)
Tepki Zamanı	Açma Zamanı: 300 ms Kapama Zamanı: 900ms
KVs(lt/dk)	575

No	Parça Adı	Malzeme Adı
1	Valf Gövdesi	MS 58 Pirinç
2	Gövde Kapağı	MS 58 Pirinç
3	Bobin	Güçlendirilmiş Fiber Glass
4	Diyafram	NBR, EPDM, SKM, PTFE, RUBY
5	Kovan	AISI316 Paslanmaz
6	Çekirdek	430F Paslanmaz
7	Bypass Contası	NBR, EPDM, VİTON, PTFE, RUBY
8	Orifis Contası	NBR, EPDM, VİTON, PTFE, RUBY

# 2" GENEL MAKSAT NORMALDE KAPALI SOLENOİD VALF GEM 1118



GEM 1118

## Ürün Açıklaması

Normalde Kapalı Solenoid Valf, başlangıçta akışkanın geçişine izin vermez. Valfin açılması için bobine gelen elektrik akımı ile bobin harekete geçerek çekirdeği yukarı doğru çeker ve irfis deliğinin ağzı açılır bu sayede yüksek basınç altındaki akışkan bypass deliğinden hızlı bir şekilde çıkışa ilerler bu ilerlemeyle birlikte içerdeki basınç çok hızlı bir şekilde düşer ve içerdeki basınç farkı oluşur. Bu farktan dolayı diyafram yay kuvvetini yenerek yukarı doğru kalkar ve akışkan geçişine izin verilir bu sayede valf açık konuma gelmiş olur. Tüm bunlar çok kısa bir zaman içerisinde gerçekleşir. Ürünümüz eniyiverim alabileceğiniz şekilde tasarlanmıştır.

## Öneriler

Solenoid valfi bobin yukarıda kalcak şekilde monte ediniz. Tesisatta solenoid valften önce pislik tutucu gibi filtreler kullanınız. Yüksek sıcaklıklar için daha dayanıklı diyafram ve conta malzemesi kullanılmaktadır. Siparişlerde yüksek sıcaklık için diyafram ve conta isteğinizi belirtiniz.

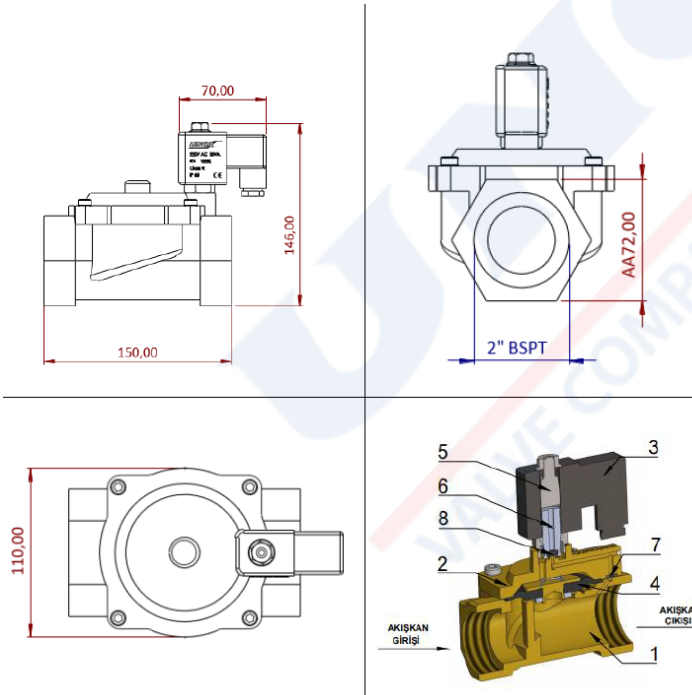
## Kullanım

Vana Kilidi: Normalde Kapalı

Nominal Boyut: 2"

Nominal basınç: 16

Sıcaklık Aralığı: -10'dan +90 °C dereceye kadar



## Teknik Özellikler

Ürün Adı - Kodu	2" Genel Maksat Normalde Kapalı Solenoid Valf - GEM1118
Boyut	2"
Kullanım Alanları	Su, hava, nötr gazlar, likitler, yağlar, maksimum 180 °C kadar buharlar
Bağlantı Dış Özelliği	BSP isteğe göre NPT
Nominal Basınç	16 Bar
Çalışma Basınç Aralığı	0,5-16 Bar
Bobin Özelliği	IP 65, Class H, ED %100
Akışkan Çalışma Sıcaklık Aralığı	-10/+90 °C
Ortam Çalışma Sıcaklık Aralığı	-10/+60 °C
Vana Kilit Durumu	Normalde Kapalı
Malzeme Ağırlığı	3,520 kg
Akış Yön Özelliği	Tek Yönlü
Diyafram ve Conta Özelliği	(NBR:-10°C /+80°C) , (EPDM:-10°C/+130°C) , (VİTON:-10°C/+160°C) ,(PTFE:-10°C/+180°C)
Tepki Zamanı	Açma Zamanı: 300 ms Kapama Zamanı: 900ms
KVs(lt/dk)	575

No	Parça Adı	Malzeme Adı
1	Valf Gövdesi	MS 58 Pirinç
2	Gövde Kapağı	MS 58 Pirinç
3	Bobin	Güçlendirilmiş Fiber Glass
4	Diyafram	NBR, EPDM, SKM, PTFE, RUBY
5	Kovan	AISI316 Paslanmaz
6	Çekirdek	430F Paslanmaz
7	Bypass Contası	NBR, EPDM, VİTON, PTFE, RUBY
8	Orifis Contası	NBR, EPDM, VİTON, PTFE, RUBY