

LİMİT ROTLU TİP DİLATASYON KOMPANSATÖRÜ DLTKF / DLTKKB



Genel Özellikler

Dilatasyon kompansatörleri (Limit Rotlu Tip) boru sistemlerinde belirlenen yerlere konularak, bina çökmeleri ve hareketlenmelerinde, rijit boru yapısına karşın esnek yapısı sayesinde boru hatlarındaki gerilme, kopma vb. problemleri ortadan kaldırarak sistemi koruyan elemanlardır.

İki körük içeren bu tip kompansatörler aksel hareketleri, yanal sapmaları ve açıl rotasyonu absorbe eder. Limit Rotlu Tip Dilatasyon Kompansatörleri standart 50, 100, 150 ve 200mm yanal hareketleri sönmölemekle birlikte, istenilen diğer farklı genişleme değerleri içinde özel üretimler mümkündür. Bu kompansatörlerde kontrol çubukları kullanılarak ara parça stabilize edilir.

Malzeme Yapısı

DIN 17440'a uygun olarak paslanmaz çelik; bağlantı parçaları paslanmaz çelik ya da karbon çelik olarak üretilebilir. Dizayn ve üretim "EJMA" standartlarına göre yapılmıştır. Basınç ve sıcaklık değerleri DIN 2401 standartlarına uygundur. Çift tarafında bulunan körükleri ve limit rotu sayesinde çökme hareketlerini sönmöleme kabiliyetine sahiptir.

Bağlantılar

Döner Flanşlı, Yivli Kaynak Boyunlu

Nominal Çap

DN25 (1") - DN1000 (40")

Basınç Değerleri

Limit Rotlu Tip Dilatasyon Kompansatörleri standart PN16 basınç sınıfında üretilmekte olup, daha yüksek basınç sınıfları için özel dizaynlar neticesinde imal edilmektedirler. Operasyon basıncı nominal çapa ve operasyon sıcaklığına bağlıdır.

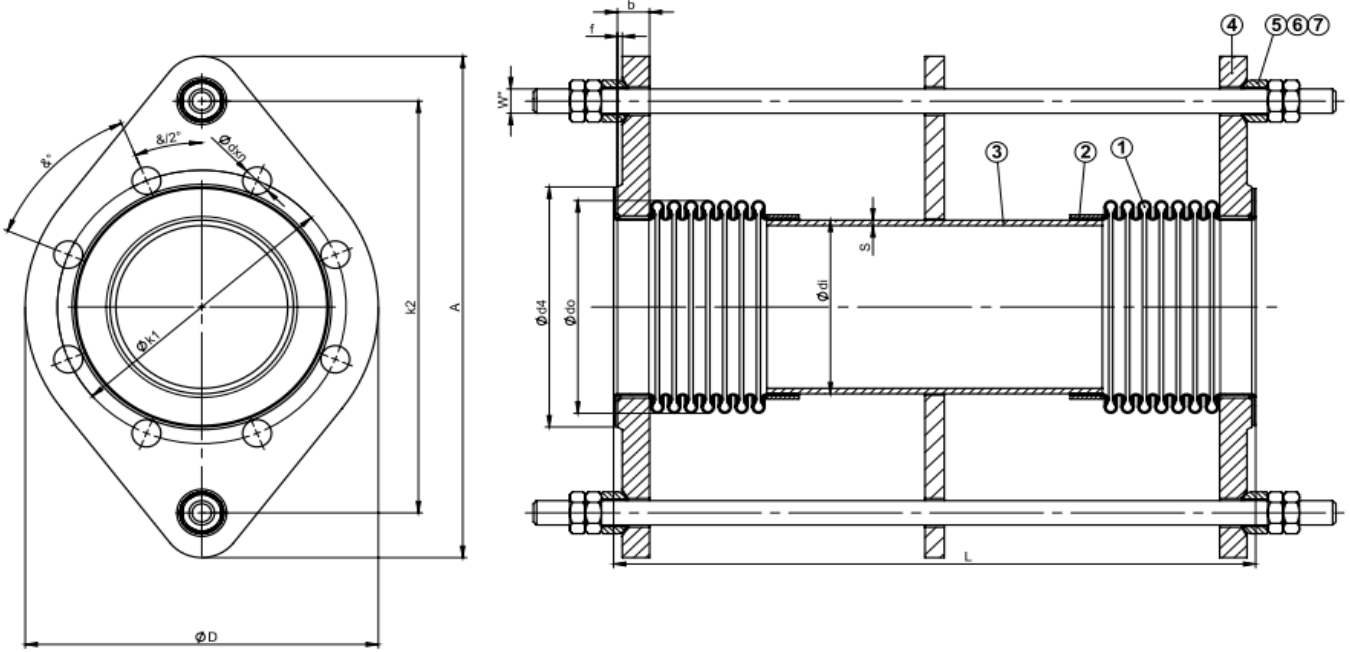
Sıcaklık Aralığı

Malzeme yapısına göre -196°C'den 600°C'ye kadar.

Uygulama

Bina geçmişlerindeki tüm dilatasyon noktalarında, yer altı, yer üstü, havai vb. tüm hatlarda ve akışkanın olduğu tüm sistemlerde kullanılmaktadır.

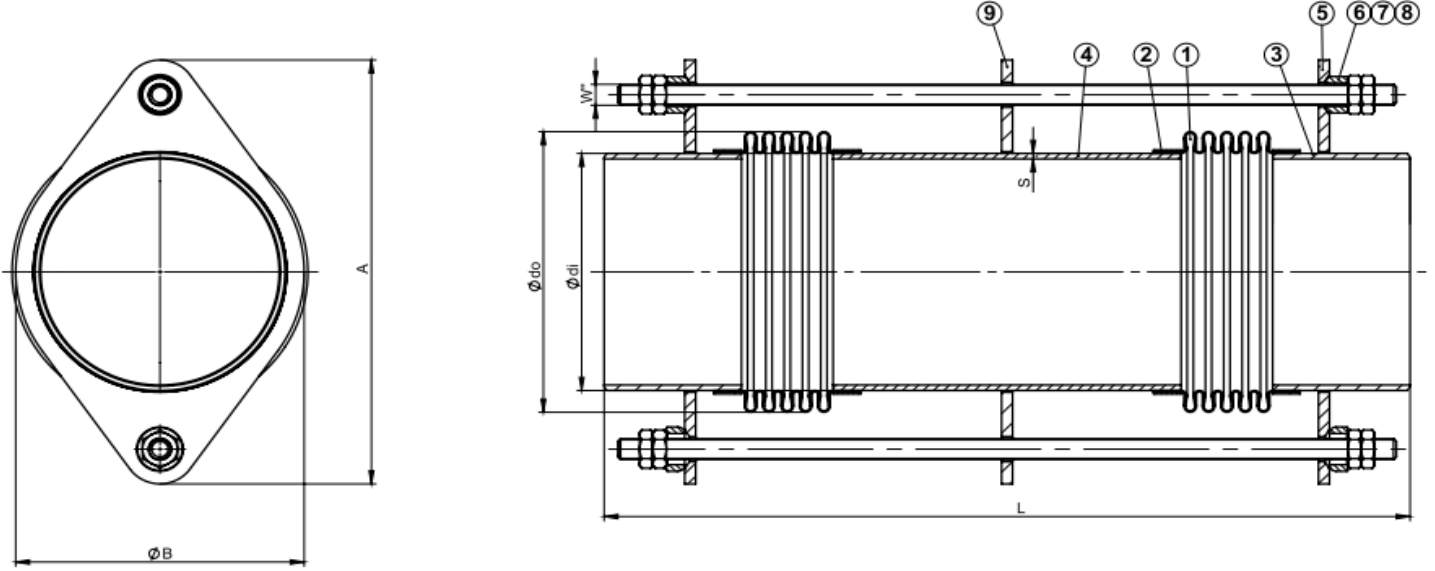
DLTKF-50/100 LİMİT ROTLU TİP DİLATASYON KOMPANSATÖRÜ



No	Adet	Parça İsmi	Malzeme
1	2	Körük	AISI 304
2	2	Bant	AISI 304
3	1	Ara Boru	St. 37.2
4	2	Oval Flaş	St. 37.2
5	2	Rot	St. 37.2
6	4	Yüzük	St. 37.2
7	8	Somun	St. 37.2
8	1	Ara Flaş	St. 37.2

ÖLÇÜ	Eksenel Hareket	Yanal Hareket (DLTKF-50)	Yanal Hareket (DLTKF-100)	A	k2	ØD	Øk1	Ød4	f	b	Ødxn	Ødi	Ødo	S	L (50)	L (100)	W"
DN25	+/-15	+/-50	+/-100	185	150	115	85	68	2	16	Ø14x4	38	48	2,3	350	550	1/2"
DN32	+/-15	+/-50	+/-100	210	180	140	100	78	2	16	Ø18x4	42.4	55	2,6	350	550	1/2"
DN40	+/-15	+/-50	+/-100	220	185	150	110	88	3	16	Ø18x4	48.3	61	2,6	350	550	1/2"
DN50	+/-15	+/-50	+/-100	250	205	165	125	102	3	18	Ø18x4	60.3	76	2,9	450	650	1/2"
DN65	+/-30	+/-50	+/-100	270	225	185	145	122	3	18	Ø18x4	76.1	95	2,9	450	650	1/2"
DN80	+/-30	+/-50	+/-100	310	251	200	160	138	3	20	Ø18x8	88.9	111	3,2	500	700	5/8"
DN100	+/-30	+/-50	+/-100	330	271	220	180	158	3	20	Ø18x8	114.3	140	3,6	500	700	5/8"
DN125	+/-30	+/-50	+/-100	366	304	250	210	188	3	22	Ø18x8	139.7	164	4	650	850	3/4"
DN150	+/-30	+/-50	+/-100	420	347	285	240	212	3	22	Ø18x8	168.3	200	4,5	650	850	3/4"
DN200	+/-30	+/-50	+/-100	510	411	340	295	268	3	24	Ø23x12	219.1	250	6,3	700	900	1"
DN250	+/-30	+/-50	+/-100	573	484	405	355	320	3	26	Ø27x12	273	323	6,3	800	1000	1"
DN300	+/-30	+/-50	+/-100	660	555	460	410	378	4	28	Ø27x12	323.9	380	7,1	950	1150	1 1/4"

DLTKKB-50/100 LİMİT ROTLU TİP DİLATASYON KOMPANSATÖRÜ



No	Adet	Parça İsmi	Malzeme
1	2	Körük	AISI 304
2	2	Bant	AISI 304
3	2	Kaynak Boyun	St. 37.2
4	1	Ara Boru	St. 37.2
5	2	Flanş	St. 37.2
6	2	Rot	St. 37.2
7	4	Yüzük	St. 37.2
8	8	Somun	St. 37.2
9	1	Ara Flanş	St. 37.2

ÖLÇÜ	Eksenel Hareket	Yanal Hareket (DLTKKB-50)	Yanal Hareket (DLTKKB-100)	A	ØB	Ødi	S	L (50)	L (100)	W"
DN25	+/-15	+/-50	+/-100	135	54	38	2,3	640	840	1/2"
DN32	+/-15	+/-50	+/-100	140	64	42,4	2,6	640	840	1/2"
DN40	+/-15	+/-50	+/-100	150	70	48,3	2,6	640	840	1/2"
DN50	+/-15	+/-50	+/-100	165	86	60,3	2,9	710	910	1/2"
DN65	+/-30	+/-50	+/-100	190	102	76,1	2,9	710	910	1/2"
DN80	+/-30	+/-50	+/-100	221	115	88,9	3,2	760	960	5/8"
DN100	+/-30	+/-50	+/-100	249	146	114,3	3,6	760	960	5/8"
DN125	+/-30	+/-50	+/-100	292	172	139,7	4	900	1100	3/4"
DN150	+/-30	+/-50	+/-100	342	200	168,3	4,5	900	1100	3/4"
DN200	+/-30	+/-50	+/-100	413	260	219,1	6,3	950	1150	1"
DN250	+/-30	+/-50	+/-100	488	315	273	6,3	1050	1250	1"
DN300	+/-30	+/-50	+/-100	580	368	323,9	7,1	1200	1400	1 1/4"