

PNÖMATİK PİSTONLU VANALAR

PNEUMATIC PISTON VALVE



Pnömatik pistonlu vanalar, Gövde 316 paslanmaz çelik, aktüatör 304 paslanmaz çelik malzemedен pnömatik kontrol amaçlı Y tipi vanalardır. Tek etkili tip ve normalde kapalı olarak imal edilmektedir. Standart dişli imalat BSP dişlidir.

Valve stays closed(opened) by spring force in its normal state. When piston is actuated by compressed air, valve became opened(closed). For double acting type, valve is opened and closed by compressed air.



PNÖMATİK PİSTONLU FLANŞLI VANA

Genel Özellikler

Pnömatik Pistonlu Vana, agresif kimyasalların ve buharın bulunduğu tesisatlar üzerinde akışı kesmek ve tekrar akışı sağlamak amacıyla kullanılan bir vana türüdür.

Çalışma Prensibi

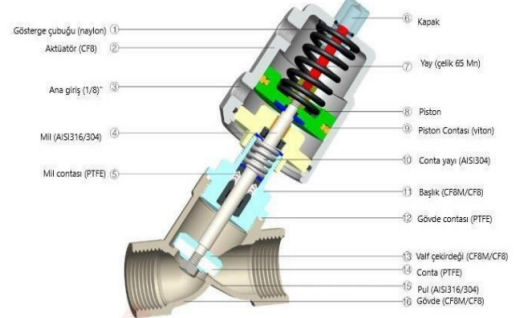
Vana normal durumda yay kuvveti ile kapalı (açık) kalır. Piston, basınçlı hava ile çalıştırıldığında, vana açılır (kapalı). Çift etkili tip için valf açıktır ve basınçlı hava kapatılır.

Uygulama Alanları

- İçecek şişeleme makineleri
- Gaz endüstrisi
- Yüksek sıcaklık dezenfeksiyonu
- Su / kanalizasyon arıtma
- Tekstil baskı ve boyama
- Kimya sektörü
- Köpüklendirme ekipmanları

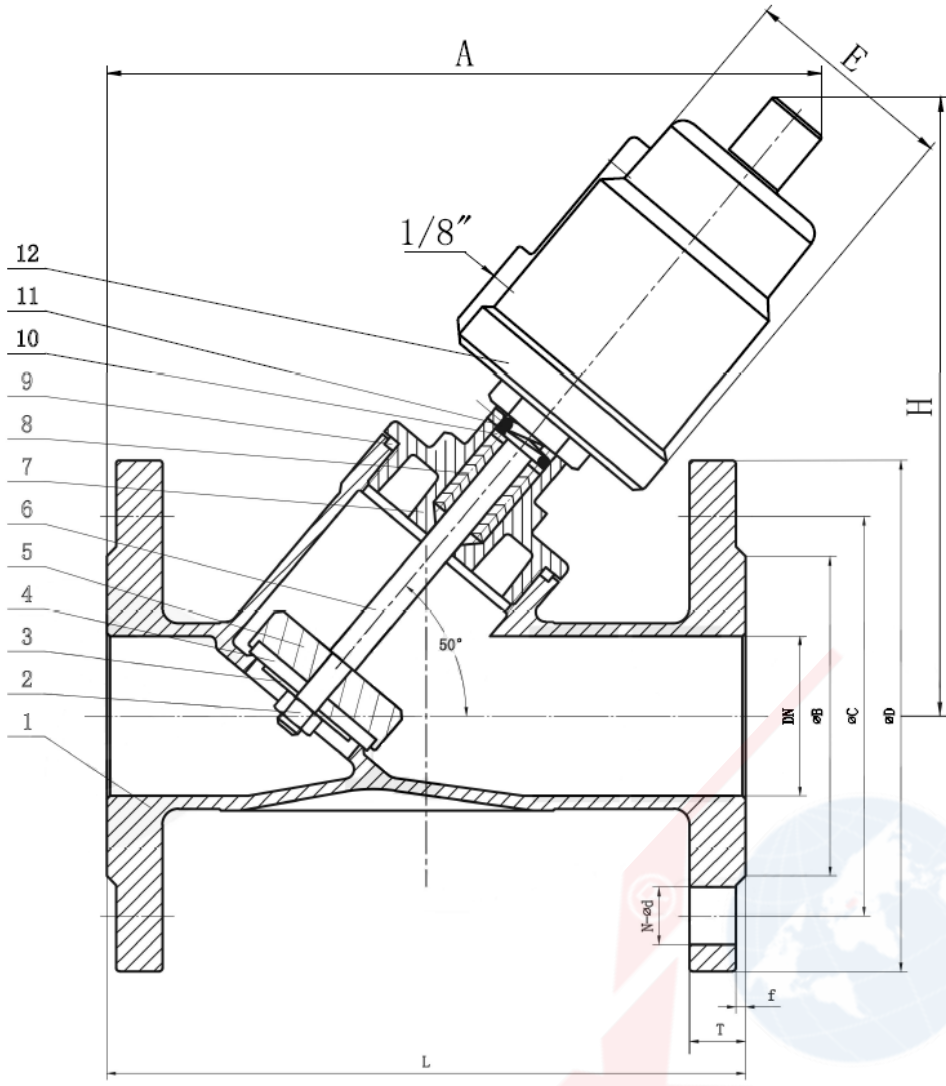
Avantajları

- Büyük akış, düşük direnç koç darbesinden etkilenmez.
- Y tipi şekli ile ve genişletilmiş akış bölgesi ile %30 oranında pürüzsüz bir akış sağlar.
- Uzun yıllar çalışabilme.
- Gövde kendini otomatik olarak ayarlar ve yağlar. Bakım maliyetinizi minimize eder.
- Silindir 360 dönebilir ve komple paslanmaz çelik malzemeden yapılmıştır. Bu size çok yüksek bir performans sağlar.

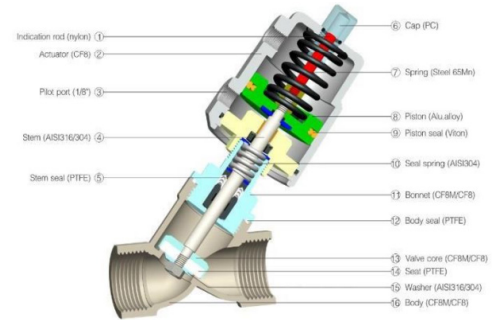


Teknik Özellikler

- Akışkan Basıncı Maks. 1,6M Pa (232 psi)
- Kontrol Basıncı 0,3-0,8 MPa (43,5 - 116 psi)
- Kontrol Sıvısı Nötr gaz, Hava
- Gövde Malzemesi CF8M / CF8
- Conta Malzemesi PTFE
- Aktüatör Malzemesi CF8
- Aktüatör Boyutu 40mm, 50mm, 63mm, 90mm, 125mm
- Uygulanabilir Sıvı Su, Alkol, Yağ, Yakıt, Buhar, Nötr gaz veya sıvı, Organik çözücü, Asit ve kostik
- Akışkan Viskozitesi Maks. 600 mm² / s
- Akışkan Sıcaklığı -10 ° C— + 200 ° C
- Ortam Sıcaklığı -10 ° C— + 80°C
- Kontrol Tipi Normalde kapalı, Normalde açık, Çift hareketli



ÖLÇÜ	Aktüatör (mm)	DN	L	T	f	D	C	B	N-Ød	E	A	H
DN15	50	1/2"	135	14	2	95	65	40	4-Ø14	60	168	148
DN20	50	3/4"	140	16	2	105	75	50	4-Ø14	60	162	154
DN25	50	1"	145	16	2	115	85	60	4-Ø14	60	200	189
DN25	63	1"	145	16	2	115	85	60	4-Ø14	60	200	189
DN32	63	1 1/4"	180	18	2,5	140	100	70	4-Ø18	76	208	188
DN40	63	1 1/2"	185	18	2,5	150	110	80	4-Ø18	76	204	177
DN50	90	2"	220	19	2,5	165	125	92	4-Ø18	76	267	252



PNEUMATIC PISTON FLANGED VALVE

General Features

Pneumatic Piston Valve is a valve used to cut off the flow and re-flow on installations where aggressive chemicals and steam are present.

Function Principle

The valve remains closed (open) by spring force in normal condition. When the piston is driven by compressed air, the valve opens (closes). For the double-acting type, the valve is open and the compressed air is closed.

Application

- Beverage bottling machines
- gas industry
- High temperature disinfection
- Water / sewage treatment
- Textile printing and dyeing
- chemical industry
- Foaming equipment

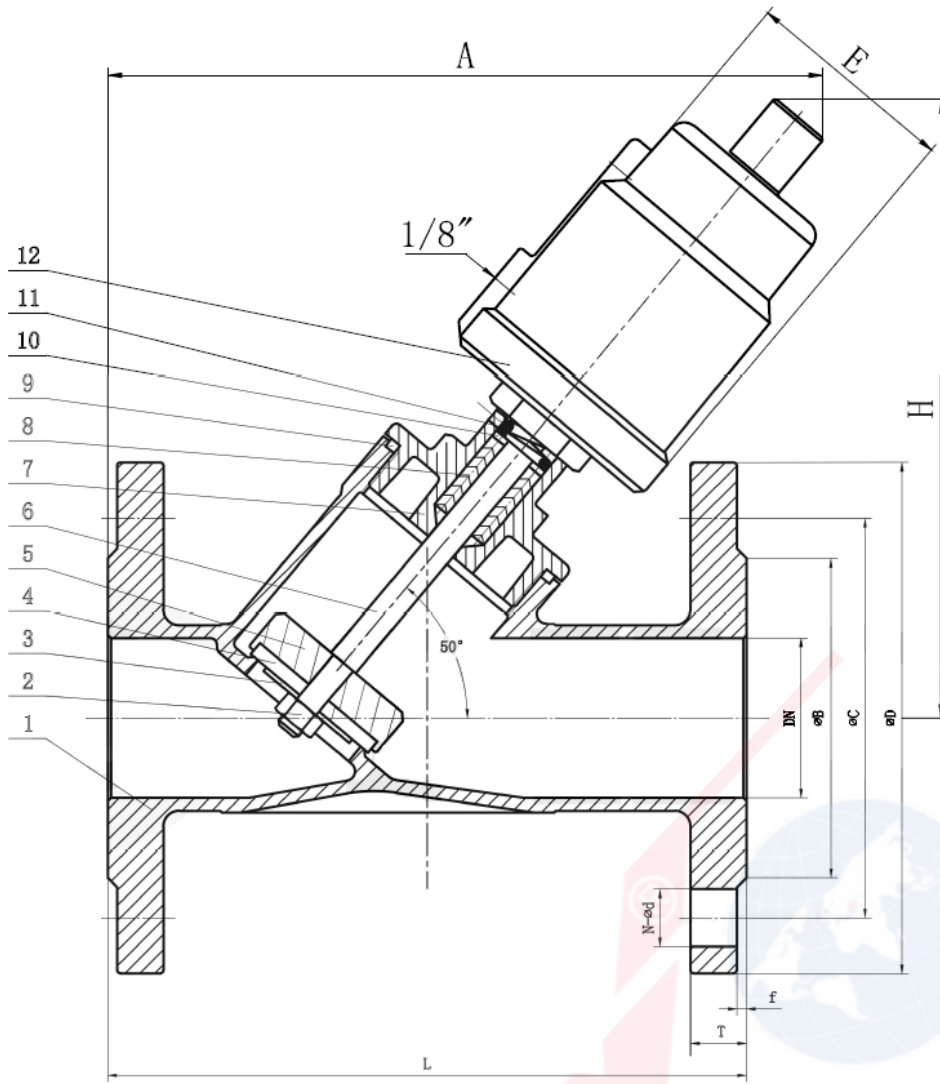
Advantages

- Large flow is not affected by low resistance water hammer.
- It provides 30% smooth flow with its Y type shape and extended flow area.
- Ability to work for many years.
- The body adjusts and lubricates itself automatically. It minimizes your maintenance cost.
- The cylinder can rotate 360 degrees and is completely made of stainless steel. This gives you a very high performance.

Technical Specification

- Fluid Pressure Max. 1.6M Pa (232 psi)
- Control Pressure 0.3-0.8 MPa (43.5 - 116 psi)
- Control Fluid Neutral gas, Air
- Body Material CF8M / CF8
- Gasket Material PTFE
- Actuator Material CF8
- Actuator Size 40mm, 50mm, 63mm, 90mm, 125mm
- Applicable Liquid Water, Alcohol, Oil, Fuel, Steam, Neutral gas or liquid, Organic solvent, Acid and caustic
- Fluid Viscosity Max. 600mm²/s
- Fluid Temperature -10 °C— + 200 °C
- Ambient Temperature -10 °C— + 80°C
- Control Type Normally closed, Normally open, Double action

PNEUMATIC PISTON FLANGED VALVE



SIZE	Actuator (mm)	DN	L	T	f	D	C	B	N-Ød	E	A	H
DN15	50	1/2"	135	14	2	95	65	40	4-Ø14	60	168	148
DN20	50	3/4"	140	16	2	105	75	50	4-Ø14	60	162	154
DN25	50	1"	145	16	2	115	85	60	4-Ø14	60	200	189
DN25	63	1"	145	16	2	115	85	60	4-Ø14	60	200	189
DN32	63	1 1/4"	180	18	2,5	140	100	70	4-Ø18	76	208	188
DN40	63	1 1/2"	185	18	2,5	150	110	80	4-Ø18	76	204	177
DN50	90	2"	220	19	2,5	165	125	92	4-Ø18	76	267	252