

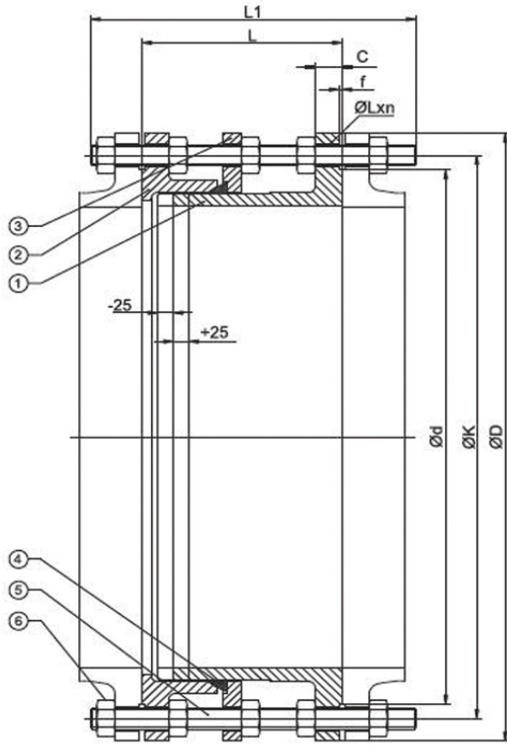
## DEMONTAJ PARÇASI DISMANTLING PART



Tüm borulu sistemlerde flanşlı vanaların montaj ve demontajını kolaylaştırmak amacı ile kullanılır. Boru hattında vana üzerindeki aksenal kuvvetleri üzerine alarak demontaj kolaylığı sağlar. Montaj ve demontaj sırasında demontaj parçasının boyu +/-40mm kısaltılarak gerekli çalışma alanı oluşturulur. Demontaj parçalarımız yarı Rijit olarak imal edilmektedir. Talep edilmesi halinde tam rijit ve teleskopik tipli de üretilmektedir. Rijit tip tasarım demontaj parçaları ilave civata ve somun gerektirmeden montaj olanağı sağlar.

It is used for all piped systems for facilitating assembly and disassembly of flanged valves in all piped systems. It takes axial forces which are located over valves in pipelines and maintains dismantling easiness. Part of dismantling part is shortened +/- 40 mm during assembly and dismantling and necessary working area is created. Our dismantling parts are manufactured as semi rigid. If requested it can be manufactured as full rigid or telescopic type. Rigid type design dismantling parts allow installation without requiring additional bolt or loaf.

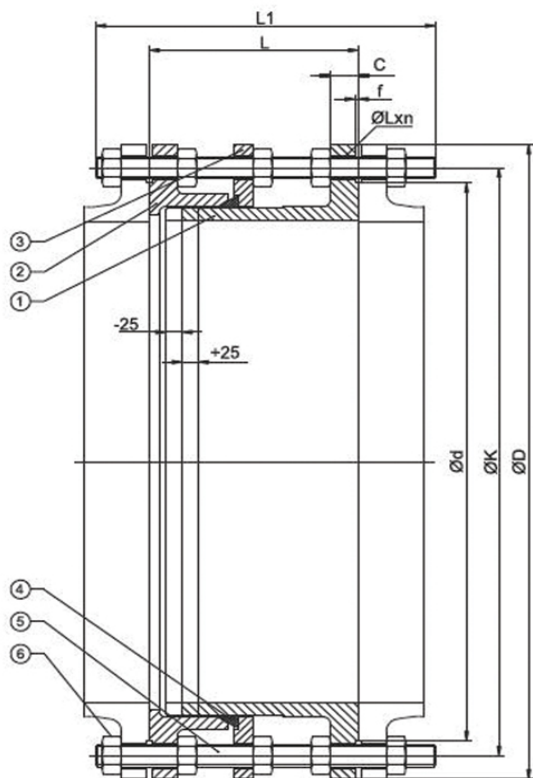
# DEMONTAJ PARÇASI



No	Parça İsmi	Malzeme
1	Uzun Parça	Sfero Döküm EN-GJS-400-15
2	Kısa Parça	Sfero Döküm EN-GJS-400-15
3	Baskı Flanşı	Çelik S235JR
4	Sızdırmazlık Ringi	EPDM
5	Saplama	Çelik - Galvanizli
6	Somun	Çelik - Galvanizli

Anma Çapı	BOYUTLAR						H	PN10	PN16
	PN10			PN16					
DN	D	k	d2xn	D	k	d2xn	H	Kg	Kg
50	165	125	19x4	165	125	19x4	40	8	8
65	185	145	19x4	185	145	19x4	40	9	9
80	200	160	19x8	200	160	19x8	40	16	16
100	220	180	19x8	220	180	19x8	40	21	21
125	250	210	19x8	250	210	19x8	40	26	26
150	285	240	23x8	285	240	23x8	40	35	35
200	340	295	23x8	340	295	23x12	40	46	50
250	400	350	23x12	405	355	28x12	40	70	80
300	455	400	23x12	460	410	28x12	40	90	99
350	505	460	23x16	520	470	28x16	40	105	140
400	565	515	28x16	580	525	31x16	40	135	165
450	615	565	28x20	640	585	31x20	40	145	190
500	670	620	28x20	715	650	34x20	40	155	210
600	780	725	31x20	840	770	37x20	40	215	300
700	895	840	31x24	910	840	37x24	40	265	340
800	1015	950	34x24	1025	950	41x24	40	310	400
900	1115	1050	34x28	1125	1050	41x28	40	370	450
1000	1230	1160	37x28	1255	1170	44x28	40	450	500
1100	1340	1270	37x32	1355	1270	44x32	40	600	700
1200	1455	1380	41x32	1485	1390	50x32	40	730	840
1300	1585	1490	42x32	1585	1490	50x32	40	810	950
1400	1675	1590	44x36	1685	1590	50x36	40	890	1020
1500	1785	1700	44x36	1820	1710	57x36	40	1050	1250
1600	1915	1820	50x40	1930	1820	57x40	40	1680	2100
1800	2115	2020	50x44	2130	2020	57x44	40	2100	2800
2000	2325	2230	50x48	2345	2230	62x48	40	2400	3050

# DISMANTLING PART



No	Part Name	Material
1	Long Part	EN-GJS-400-15
2	Short Part	EN-GJS-400-15
3	Flange	Steel S235JR
4	Tightness Ring	EPDM
5	Shaft	Steel - Galvanized
6	Nut	Steel - Galvanized

SIZE	DIMENSIONS						H	PN10	PN16
	PN10			PN16					
DN	D	k	d2xn	D	k	d2xn	H	Kg	Kg
50	165	125	19x4	165	125	19x4	40	8	8
65	185	145	19x4	185	145	19x4	40	9	9
80	200	160	19x8	200	160	19x8	40	16	16
100	220	180	19x8	220	180	19x8	40	21	21
125	250	210	19x8	250	210	19x8	40	26	26
150	285	240	23x8	285	240	23x8	40	35	35
200	340	295	23x8	340	295	23x12	40	46	50
250	400	350	23x12	405	355	28x12	40	70	80
300	455	400	23x12	460	410	28x12	40	90	99
350	505	460	23x16	520	470	28x16	40	105	140
400	565	515	28x16	580	525	31x16	40	135	165
450	615	565	28x20	640	585	31x20	40	145	190
500	670	620	28x20	715	650	34x20	40	155	210
600	780	725	31x20	840	770	37x20	40	215	300
700	895	840	31x24	910	840	37x24	40	265	340
800	1015	950	34x24	1025	950	41x24	40	310	400
900	1115	1050	34x28	1125	1050	41x28	40	370	450
1000	1230	1160	37x28	1255	1170	44x28	40	450	500
1100	1340	1270	37x32	1355	1270	44x32	40	600	700
1200	1455	1380	41x32	1485	1390	50x32	40	730	840
1300	1585	1490	42x32	1585	1490	50x32	40	810	950
1400	1675	1590	44x36	1685	1590	50x36	40	890	1020
1500	1785	1700	44x36	1820	1710	57x36	40	1050	1250
1600	1915	1820	50x40	1930	1820	57x40	40	1680	2100
1800	2115	2020	50x44	2130	2020	57x44	40	2100	2800
2000	2325	2230	50x48	2345	2230	62x48	40	2400	3050