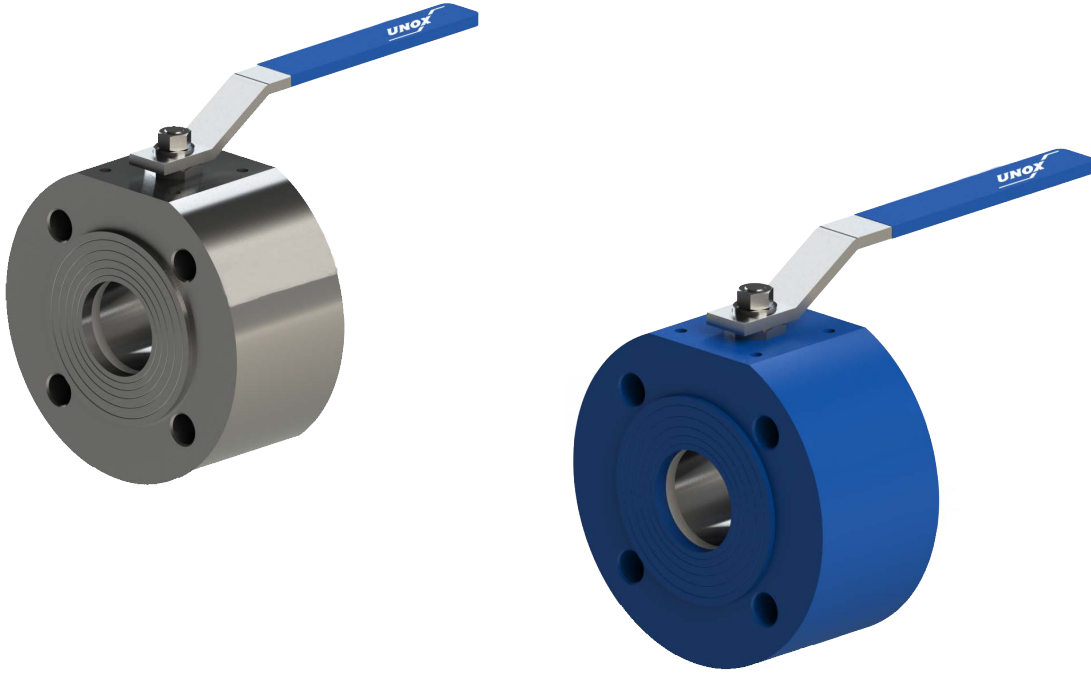


# MONOBLOK KÜRESEL VANA

## MONOBLOCK BALL VALVE



### MALZEME VE BASINÇ BİLGİLERİ

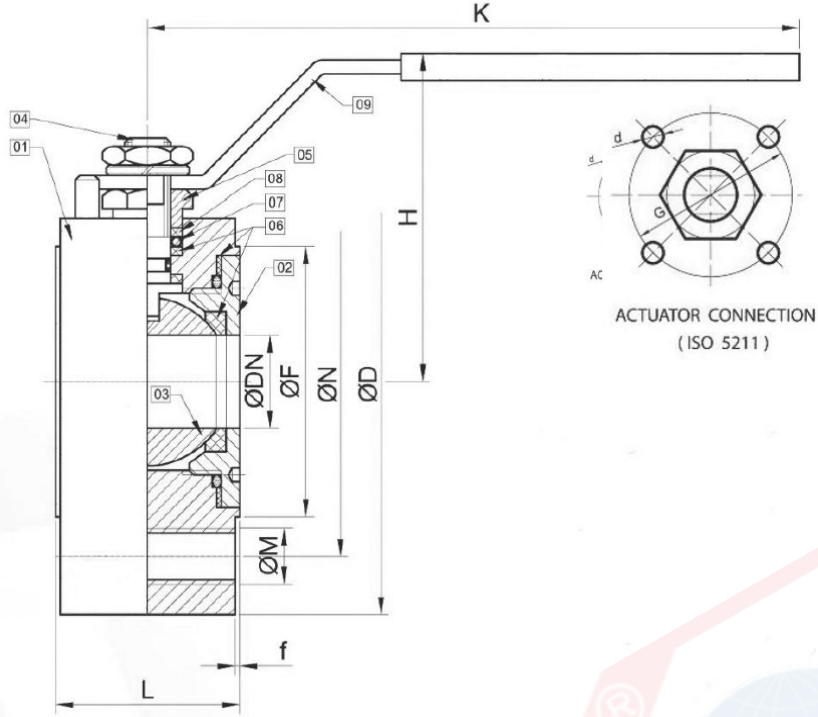
Küre ve Hareket Mili Malzemesi: Paslanmaz Çelik AISI304/316  
Gövde Malzemesi: Paslanmaz Çelik AISI304/316 veya Karbon C 1040/St 37.2  
Kol Malzemesi: Paslanmaz Çelik CF8/CF8M veya Karbon Çelik  
Sızdırmazlık Elemanları: Politetrafloretilen (P.T.F.E)  
Çalışma Basıncı: PN 16/40 Kg/cm<sup>2</sup>  
Çalışma Sıcaklığı: -30°C / +220°C  
Bağlantılar: DIN 2545-2635

### MATERIAL AND PRESSURE INFORMATION

Material Ball and the Drive Shaft: Stainless Steel AISI304/316  
Body Material: Stainless Steel AISI304/316 or Carbon C 1040/St 37.2  
Handle Material: Stainless Steel CF8/CF8M or Carbon Steel  
Impermeability: Politetrafloretilen (P.T.F.E)  
Working Pressure: PN 16/40 Kg/cm<sup>2</sup>  
Working Temperature: -30°C / +220°C  
Connections: DIN 2545-2635

# MONOBLOK KÜRESEL VANA

## MONOBLOCK BALL VALVE



### Parça Listesi / Part List

No	Parça İsmi / Part Name	Malzeme / Material
1	Gövde / Body	AISI304/316 - Karbon 1040/St 37.2
2	Kapak / Cover	AISI304/316 - Karbon 1040/St 37.2
3	Küre / Ball	AISI304/316
4	Hareket Mili / Action Spindle	AISI304/316
5	Baskı Tapası / Pressure Stopple	AISI304/316 - Karbon 1040/St 37.2
6	Contalar / Tightness Elements	P.T.F.E Teflon
7	O-Ring / O-Ring	EPDM
8	Mil Çelik Ringi / Spindle Ring	AISI304/316 - Karbon 1040/St 37.2
9	Vana Kolu / Valve Handle	AISI304 - Karbon 1040/St 37.2

### ÖLÇÜ

SIZE

### BOYUT VE BAĞLANTI ÖLÇÜLERİ

DIMENSIONS AND CONNECTION SIZES

MM	INCH								PN16			PN40			AKTÜATÖR BAĞLANTISI	
		L	K	H	ØD	ØDN	f	ØN	ØM	ØF	ØN	ØM	ØF	G	d	
15	1/2"	38	155	80	87	15	2	65	M12x4	45	65	M12x4	45	36	M5	
20	3/4"	40	155	90	97	20	2	75	M12x4	58	75	M12x4	58	36	M5	
25	1"	45	175	100	107	25	2	85	M12x4	68	85	M12x4	68	42	M5	
32	1 1/4"	58	175	110	135	32	2	100	M16x4	78	100	M16x4	78	42	M5	
40	1 1/2"	65	240	120	145	40	3	110	M16x4	88	110	M16x4	88	50	M6	
50	2"	82	240	130	165	50	3	125	M16x4	102	125	M16x4	102	50	M6	
65	2 1/2"	103	300	140	177	65	3	145	M16x4	122	145	M16x8	122	70	M8	
80	3"	120	400	150	197	80	3	160	M16x8	138	160	M16x8	138	70	M8	
100	4"	140	400	165	230	100	3	180	M16x8	162	190	M20x8	162	102	M10	
125	5"	200	610	240	248	125	3	210	M16x8	188	220	M20x8	188	102	M10	
150	6"	235	610	260	298	150	3	240	M20x8	212	250	M22x8	218	125	M12	
200	8"	310	850	310	398	200	3	295	M20x12	268	320	M27x12	285	125	M12	