

ORANSAL KALKIŞLI EMNİYET VENTİLİ (Yaylı, PN 16)

PROPORTIONAL LIFT SAFETY VALVE (With Spring, PN 16)



GENEL ÖZELLİKLER

Çalışma Sıcaklık Aralığı : -10 ... +120 °C (16 Bar), 200 °C (13 Bar),
250 °C (11 Bar), 300 °C (10 Bar)

STANDARTLAR

Sertifikalar : EAC
Tasarım : TS EN ISO 4126
Flanş Boyutları : TS EN 1092-2 (PN16)
Alından Alına Boyutlar : TS EN 558 (Seri 8)
Testler : TS EN 12266-1

UYGULAMALAR

Sıcak ve soğuk su sistemleri, asit ve alkali özelliği
bulunmayan sıvı akışkanlar.

GENERAL SPECIFICATIONS

Working Temperature : -10 ... +120 °C (16 Bar), 200 °C (13 Bar),
250 °C (11 Bar), 300 °C (10 Bar)

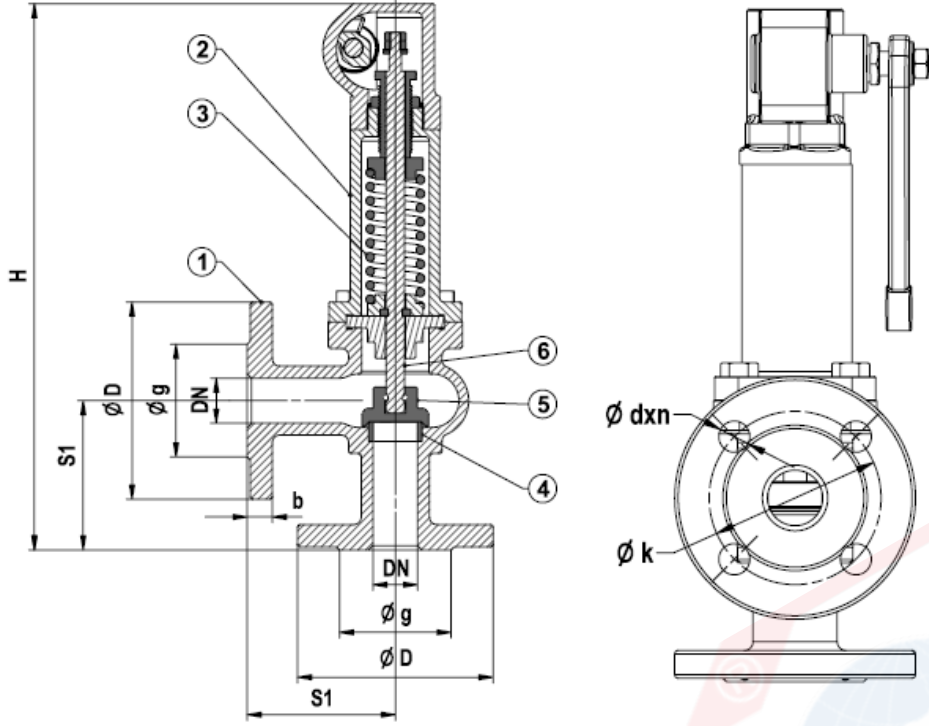
STANDARTS

Certificates : EAC
Design : TS EN ISO 4126
Flange Dimensions : TS EN 1092-2 (PN16)
Face to Face Dimensions : TS EN 558 (Seri 8)
Tests : TS EN 12266-1

APPLICATIONS

Hot and cold water systems, non-acidic and
non-flammable liquid fluids.

ORANSAL KALKIŞLI EMNİYET VENTİLİ PROPORTIONAL LIFT SAFETY VALVE



Malzeme Özellikleri / Material Specifications

No	Parça İsmi / Part Name	Malzeme / Material
1	Gövde / Body	GG 25 - EN GJL 250 - Pik Döküm / Cast Iron , GGG 40 - EN GJS 400-15 - Sfero Döküm / Ductile Iron
2	Kapak / Bonnet	GG 25 - EN GJL 250 - Pik Döküm / Cast Iron , GGG 40 - EN GJS 400-15 - Sfero Döküm / Ductile Iron
3	Yay / Spring	X12CrNi18 8 - AISI 302 - Paslanmaz Çelik / Stainless Steel
4	Sit / Seat	X5CrNi18 10 - AISI304 - Paslanmaz Çelik / Stainless Steel
5	Klape / Disc	X5CrNi18 10 - AISI304 - Paslanmaz Çelik / Stainless Steel
6	Mil / Stem	X5CrNi18 10 - AISI304 - Paslanmaz Çelik / Stainless Steel

Ölçüler / Dimensions

Anma Basıncı Nominal Pressure	16 Bar							
Anma Çapı Nominal Diameter	DN	25	32	40	50	65	80	100
Vana Boyutları Valve Dimensions	S1	100	105	115	125	145	155	175
	H	383	402	413	430	519	584	636
	D	115	140	150	165	185	200	220
	k	85	100	110	125	145	160	180
	g	65	76	84	99	118	132	156
	b	16	18		20		22	24
	dxn	14x4	19x4			19x8		
Ağırlık Weight	Kg	9,8	11,7	13,8	17	26,5	30	48

ORANSAL KALKIŞLI EMNİYET VENTİLİ PROPORTIONAL LIFT SAFETY VALVE

ORANSAL KALKIŞLI EMNİYET VENTİLİ TAHLİYE KAPASİTE TABLOSU PROPORTIONAL LIFT SAFETY VALVE DISCHARGE CAPACITY TABLE

Tip: Oransal Kalkışlı / Type: Proportional Lift			
p	Ayar Basıncı	Set Pressure	bar g
I	Doymuş Buhar	Saturated Steam	kg/h
II	Hava 0 °C ve 1013mbar	Air at 0 °C and 1013mbar	mn ³ /h
III	Su 20 °C'da	Water at 20 °C	10 ³ kg/h

DN	25			32			40			50			65			80			100			DN
d0	19			24			31			40			48			60			73			d0
p	I	II	III	I	II	III	I	II	III	I	II	III	I	II	III	I	II	III	I	II	III	p
0,2	8	12	2	14	19	3	25	30	5	40	55	8	72	84	11	124	136	18	211	244	33	0,2
0,5	19	22	3	31	37	4	53	64	7	84	102	11	151	182	16	246	296	25	364	440	46	0,5
1	29	36	3	47	59	5	81	102	9	129	162	15	231	290	22	375	474	34	556	699	63	1
2	46	59	5	76	96	8	130	165	13	207	263	21	369	468	31	602	762	48	893	1.130	89	2
3	64	81	6	103	132	9	176	227	16	282	363	26	506	649	38	826	1.055	59	1.218	1.568	109	3
4	78	101	7	129	165	11	221	283	18	354	434	30	631	813	43	1.028	1.319	68	1.524	1.953	126	4
5	95	122	8	154	200	12	263	340	20	420	545	34	747	972	49	1.222	1.582	76	1.813	2.348	141	5
6	110	143	8	179	232	13	305	396	22	489	635	37	875	1.140	53	1.424	1.846	83	2.111	2.742	154	6
7	124	161	9	204	265	14	348	452	24	570	725	40	998	1.299	57	1.617	2.110	90	2.400	3.127	166	7
8	140	182	10	229	297	15	371	509	26	628	816	43	1.113	1.458	61	1.819	2.373	96	2.698	3.522	179	8
9	155	203	10	253	331	16	432	565	27	693	909	45	1.237	1.626	65	2.013	2.637	102	2.987	3.907	189	9
10	170	223	11	278	365	17	475	620	29	762	1.039	48	1.360	1.785	69	2.215	2.900	107	3.276	4.310	199	10
12	200	265	12	328	432	18	559	735	31	893	1.178	50	1.599	2.112	73	2.602	3.428	111	3.467	4.450	204	12
14	232	304	13	377	498	19	642	848	32	1.032	1.363	53	1.838	2.430	76	2.997	3.956	115	3.706	4.540	210	14
16	261	346	14	427	547	20	727	960	34	1.171	1.540	56	2.085	2.757	82	3.393	4.483	120	3.854	4.670	216	16