

PASLANMAZ DIŐLİ EMNİYET VENTİLİ

STAINLESS STEEL THREADED SAFETY VALVE



UYGULAMA

Basınçlı hava, nitrojen ve diđer yanıcı olmayan gazlar, su ve aşındırıcı olmayan sıvılar için emniyet vanası. Buhar için uygundur.

Çalışma Basıncı (Giriş): Maksimum 40 bar

Maksimum Sıcaklık: 200 °C

Montaj Pozisyonu: Herhangi bir durum (tercihen dikey)

DİZAYN

Dişi & Erkek dişli bağlantı (ISO 228)

Oransal Kalkışlı

İç parçaları değiştirilebilir.

APPLICATION

Safety valve for compressed air, nitrogen and other non-combustible gases, water and neutral non-viscous fluids. Suitable for steam.

Working (inlet) Pressure: Max. 40 bars

Maximum Temperature: 200 °C

Assembly position: Any, Preferably Vertical

DESIGN

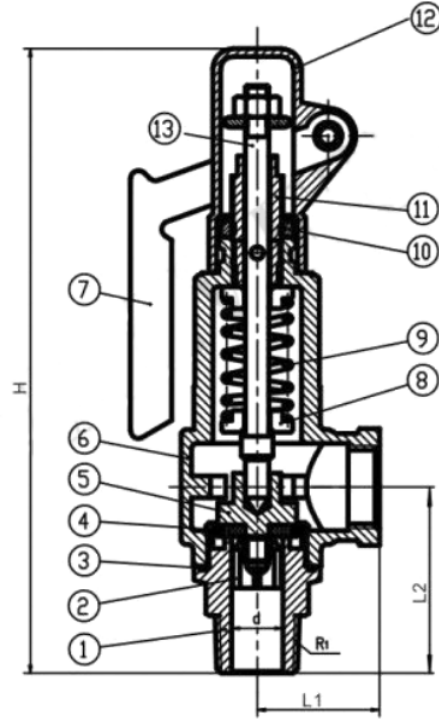
Female & Male screw threaded acc. ISO 228

Normal Lift

Inlet parts are replaceable

PASLANMAZ DİŞİLİ EMNİYET VENTİLİ

STAINLESS STEEL THREADED SAFETY VALVE



Parça Listesi / Part List		
No	Parça İsmi / Part Name	Malzeme / Material
1	Vana Siti / Valve Seat	AISI 316
2	Conta Somunu / Buffer	AISI 316
3	Gövde Contası / Gasket Ring	PTFE
4	Sızdırmazlık Contası / Gasket	VITON
5	Klape / Disc	AISI 316
6	Gövde / Body	AISI 316
7	Kol / Lever	AISI 316
8	Yay Siti / Spring Seat	AISI 316
9	Yay / Spring	AISI 316
10	Kapak Cıvatası / Cap Bolt	AISI 316
11	Ayar Somunu / Adjust Screw	AISI 316
12	Kapak / Cap	AISI 316
13	Mil / Spindle	AISI 316

Ölçüler / Dimensions						
DN	15	20	25	32	40	50
G	1/2"	3/4"	1"	1 1/4"	1 1/2"	2"
L1	31	35	40	51	59	67
L2	48	55	65	75	86	100
H	160	169	200	217	243	283
KG	0,48	0,61	1,04	1,74	2,35	3,68