

KONTROL VANALARI

CONTROL VALVES



Kontrol vanası; bir kontrolörden gelen sinyalin yönlendirdiği şekilde akış geçidinin boyutunu değiştirerek akışkanı kontrol etmek için kullanılan vanadır. Kontrol vanaları, akışkanın bulunduğu tüm proseslerde basınç, sıcaklık, debi ve seviye kontrolü yapılmasını sağlar. Kontrol vanaları işletmelerde enerji harcanarak üretilen soğuk su, sıcak su, buhar, kızgın su, buhar ve gaz vb. akışkanları herhangi bir kayba uğramadan taşınabilme ve kontrol edilmesini sağlar.

Control valve; A valve used to control changing the paths of flow effects as directed by a signal from a controller. Control valves provide pressure, temperature, flow and level control in all processes where the enclosure is located. Cold water, hot water, steam, superheated water, steam and gas etc. produced by consuming energy in control valve enterprises. It enables the storages to be transported without any loss and the control warehouse.



33617 - 2 YOLLU MOTORLU ORANSAL KONTROL VANASI

Genel Özellikler

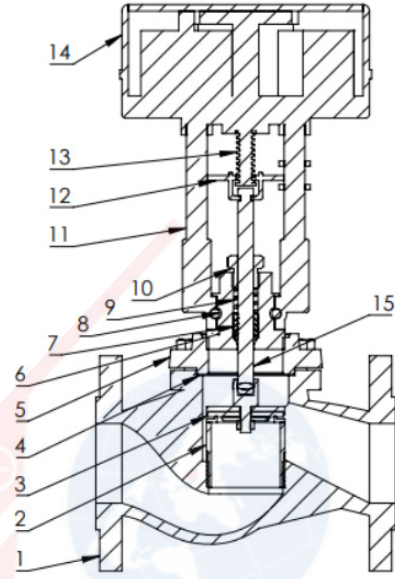
Ürün: 2 Yollu Motorlu Oransal Kontrol Vanası (metal körük ilaveli)
 Ölçüler: DN15/DN20/DN25/DN32/DN40/DN50/DN65/DN80/DN100
 Kullanım Alanı: Su, hava, buhar, kızgın olmayan yağlar ve petrol
 Bağlantı Normu: Flanş bağlantısı (DIN1092-2)
 Basınç Sınıfı: PN25 (İsteğe bağlı PN40)
 Max. Çalışma Sıcaklığı: 220 °C
 Sızdırmazlık: Class VI (PTFE Soft Sızdırmazlık)
 Boyun Sızdırmazlığı: V Paket ve boyunda PTFE-Grafit
 Karakteristik: Eşit Yüzdeli (Oransal)
 Emniyet Konumu: Normalde Kapalı-Normalde Açık

Elektrik Motoru

Besleme: 24 VAC – 24 VDC- 220 VAC (3 Noktalı Yüzer Kontrol)
 Tahrik Gücü: (N) 1000N – 2200N - 2500N – 3000N
 Strok: DN 15 – 50 için 20 mm ; DN 50-100 için 30 mm
 Strok Tamamlama Süresi: DN 15 – 50 için 20 Sn ; DN 50-100 için 30 Sn

Malzeme Özellikleri

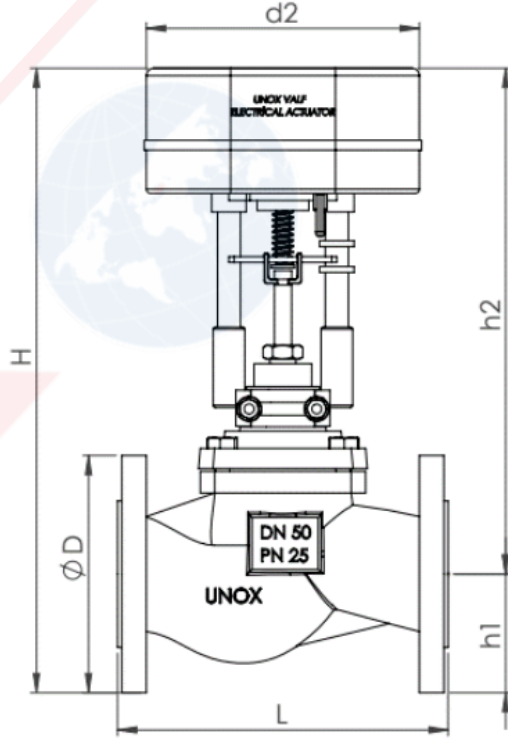
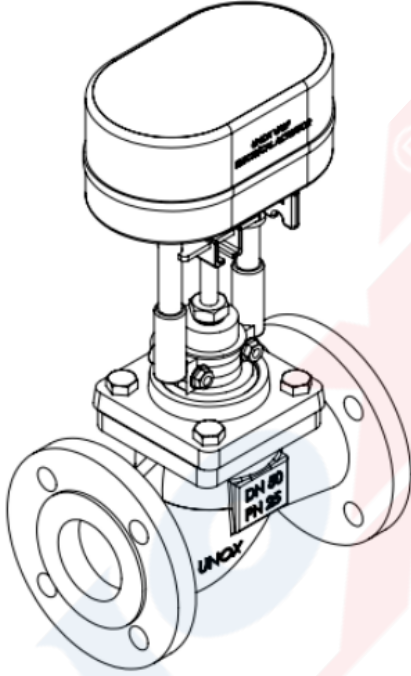
Gövde: EN-GJS-400 Sfero Döküm
 Kapak: EN-GJS-400 Sfero Döküm
 Boyun Bağlantı Parçası: ST44- 3 (S275J0)
 Aktüatör Gövdesi: AL6063 ENJ. – ABS Plastik
 Seat: 1.4571 Paslanmaz Çelik (AISI316)

**PARÇA LİSTESİ**

No	Parça Adı	Malzeme
1	Gövde	EN-GJS-400
2	Orifis	1.4571
3	Klepe	1.4571
4	Kapak Contası	Saf Grafit
5	Kapak	EN-GJS-400
6	Salmastra Contası	PTFE
7	Motor Bağlantı Aparatı	Galvaniz Kaplı Demir
8	Baskı Yayı	14.301
9	Salmastra Contası	Grafit katkılı PTFE
10	Salmastra Somunu	Galvaniz kaplı demir
11	Motor Bağlantı Rotları	Galvaniz kaplı demir
12	Gösterge	S235JR
13	Körük	EPDM
14	Elektrik Motoru	AL6063 ENJ. – ABS Plastik
15	Bağlantı Mili	S235JR (Galvaniz kaplı)

MEKANİK ÖZELLİKLER

ÖLÇÜLER	DN15	DN20	DN25	DN32	DN40	DN50	DN65	DN80	DN100
ΔP	14					10	9		
FLOW(Kvs)	4	6,3	10	16	25	60	80	80	125
ORIFICE DIAMETER(mm)	30			33	38	44	65	90	100
STROKE (mm)	20-30								



33617 - 2 YOLLU MOTORLU ORANSAL KONTROL VANASI

ÖLÇÜLER	DN15	DN20	DN25	DN32	DN40	DN50	DN65	DN80	DN100	DN125	DN150	DN200
L(Uzunluk)	130	150	160	180	200	230	290	310	350	400	480	600
h1	70	80	85	100	105	120	130	140	150	184	211	266
h2	340	350	355	370	385	400	430	440	500	584	691	866
H	410	430	440	470	480	520	560	580	650	650	765	940
d2	194											
ØD	95	105	115	140	150	165	185	200	235	250	285	340
kg	6	7	8	13	15	20	30	36	49	64	90	156

2 WAY MOTORIZED PROPORTIONAL CONTROL VALVE

33617



33617 – MOTORIZED PROPORTIONAL CONTROL VALVE

General Features

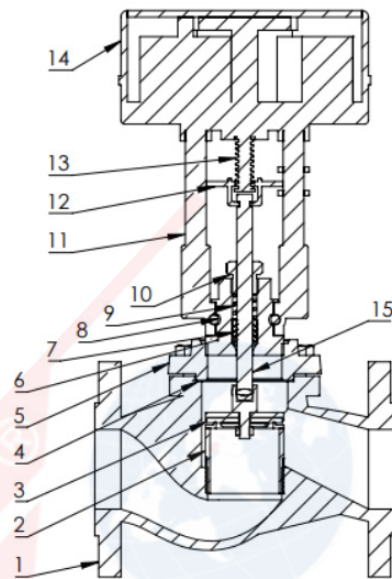
Product: 2 Way Motorized Proportional Control Valve
 Dimensions: DN15/DN20/DN25/DN32/DN40/
 DN50/DN65/DN80/DN100
 Usage Area: Water, air, steam, unheated oils and petroleum
 Connection Norm: Flange connection(DIN1092-2)
 Pressure Class: PN25 (Optional PN40)
 Max. Working Temperature: 220 °C
 Sealing: Class VI PTFE (Soft Sealing)
 Neck Sealing: V Packet and seal PTFE Graphite
 Characteristic: Proportional
 Safety Location: Normally Closed- Normally Open

Electric Motor

Feed: 24 VAC – 24 VDC- 220 VAC (3 Point Floating Control)
 Drive Power: (N) 1000N – 2200N - 2500N – 3000N
 Stroke: DN 15 – 50 for 20 mm ; DN 50-100 için 30 mm
 Stroke Completion Time: DN 15 – 50 for 20 Sn ; DN 50-100 for 30 Sn

Material Features

Body: EN-GJS-400 Iron Disc
 Cover: EN-GJS-400 Iron Disc
 Neck Connection Part: ST44- 3 (S275J0)
 Actuator Body: AL6063 ENJ. – ABS Plastic
 Seat: 1.4571 Stainless Steel (AISI316)

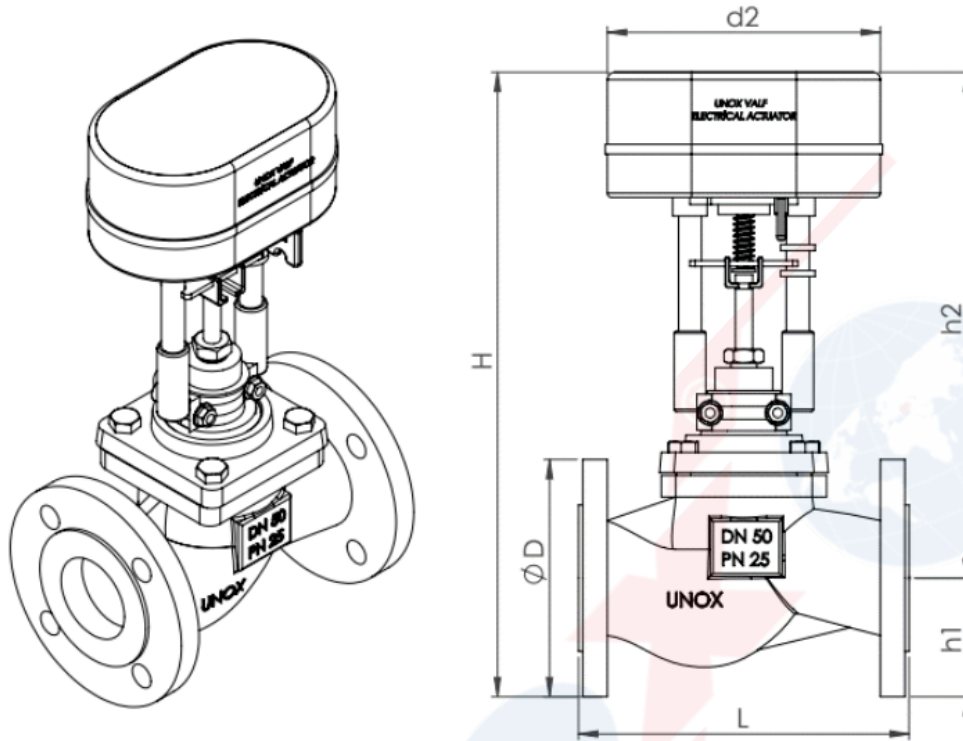


PART LIST

1	Body	EN-GJS-400
2	Orifice	1.4571
3	Disc	1.4571
4	Gasket	Pure Graphite
5	Cover	EN-GJS-400
6	Cooling Neck	S235JR
7	Packing Gasket	PTFE
8	Pressure Spring	1.4301
9	Packing Gasket	PTFE with graphite
10	Packing Nut	Glvanized iron
11	Motor Connection Rod	Glvanized iron
12	Indicator	S235JR
13	Bellows	EPDM
14	Electric Motor	AL6063 ENJ. – ABS Plastic
15	Connection Shaft	S235JR (Added Galvanized)

MECHANICAL FEATURES

DIEMENSIONS	DN15	DN20	DN25	DN32	DN40	DN50	DN65	DN80	DN100
ΔP	14					10	9		
FLOW(Kvs)	4	6,3	10	16	25	60	80	80	125
ORIFICE DIAMETER(mm)	30		33	38	44	65	90	100	
STROKE (mm)	20-30								



33617 – MOTORIZED PROPORTIONAL CONTROL VALVE

DIMENSIONS	DN15	DN20	DN25	DN32	DN40	DN50	DN65	DN80	DN100
L(Lenght)	130	150	160	180	200	230	290	310	350
h1	70	80	85	100	105	120	130	140	150
h2	350	350	360	365	380	380	420	435	450
H	420	430	445	465	485	500	550	575	600
d1					194				
ØD	95	105	115	140	150	165	185	200	235
kg	6	7	8	13	15	20	30	36	49