

# ÇİFT KLAPELİ ÇEK VALF

## DUAL PLATE CHECK VALVE



### UYGULAMA ALANLARI

- Sıcak ve soğuk su sistemleri
- Sıvı yakıt tesisatları
- Asit ve alkali özelliği bulunmayan yanıcı olmayan akışkanlarda

### TEKNİK ÖZELLİKLER

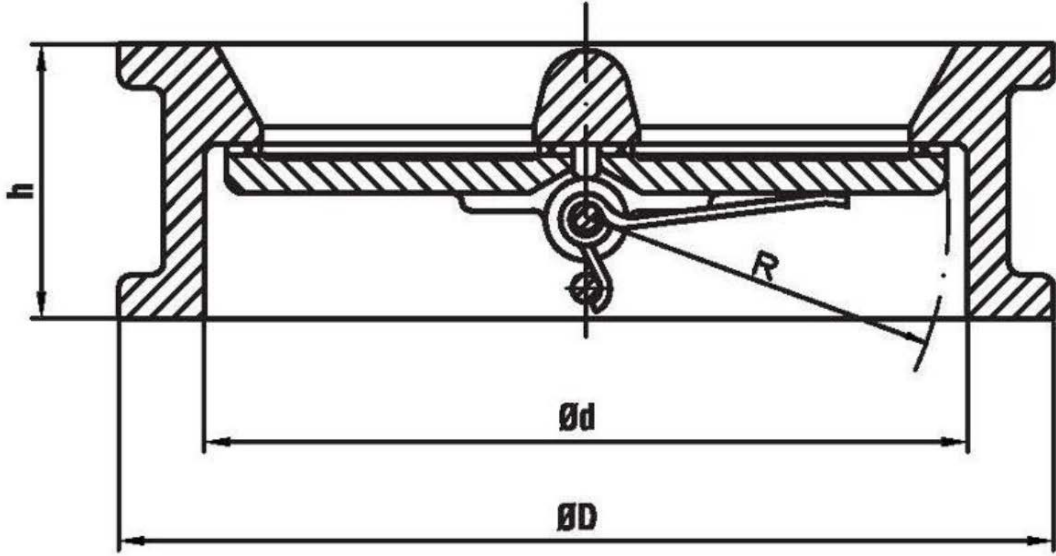
Basınç: PN16  
Sıcaklık: -10 °C / +100 °C

### APPLICATIONS

- Hot and cold water systems
- Liquid fuel systems
- Fluid excluding acid & non flammable fluids

### TECHNICAL PROPERTY

Pressure: PN16  
Temperature: -10 °C / +100 °C



**Malzeme Özellikleri / Material Specifications**

No	Parça İsmi / Part Name	Malzeme / Material
1	Gövde / Body	GGG 40.3 / GG25
2	Klape / Disc	AISI 316 / AISI 304 / Nickel / Alu. Bronze
3	Sit / Seat	NBR / EPDM
4	Menteşe Pimi / Hinging Pin	Gr 33
5	Yay / Spring	AISI 304
6	Mil / Stem	AISI 416
7	Pul / Washer	AISI 304
8	Klape Pulu / Disc Washer	AISI 304
9	Conta / Gasket	NBR
10	Setuskur / Grub Screw	St 37

ÖLÇÜ SIZE	DN50	DN65	DN80	DN100	DN125	DN150	DN200	DN250	DN300	DN350
Ød	65	80	94	117	145	170	224	265	310	360
ØD	107	127	142	162	192	218	268	327	384	438
h	43	46	64	64	70	76	89	114	114	127
R	28,8	36,1	43,4	50	68,2	78,6	104,5	128	148,3	172,4
KG	1,5	2,4	3,6	5,7	7,3	9	17	26	42	55