

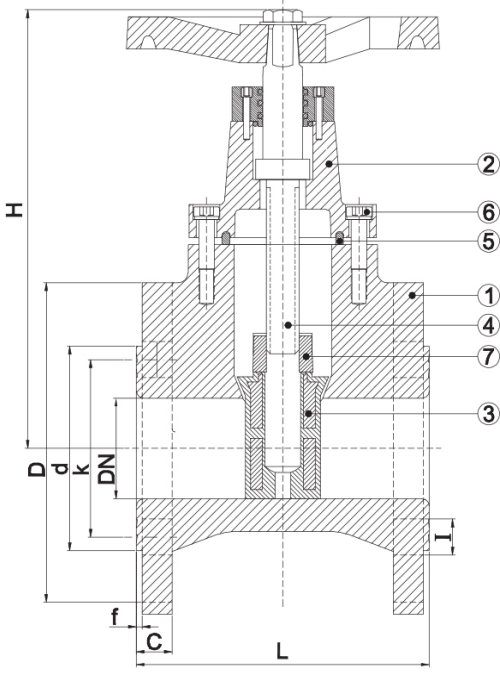
ELASTOMER SİTLİ SÜRGÜLÜ VANA (PN16, F4)

RESILIENT SEATED GATE VALVE (PN16, F4)



Bir sürgü vasıtasıyla perde şeklinde kapatma düzeni olan ve boru hatlarına bağlanarak boru içindeki akışkanın durdurulmasına yarayan vanalardır. Gövde içine monte edilen vidalı mil sayesinde sürgü aşağı yukarı hareket ettirilerek vananın açma ve kapama işlemi gerçekleştirilmektedir. Sızdırmazlık sürgüyle kaplanan conta ile sağlanır. Aşındırıcı özelliği olmayan sıvılar ve sıvı yakıt tesisatlarında kullanılmaktadırlar. Kontrol amaçlı ve debi ayarlama da kullanılmaz.

These valves have closure system in screen form by means of slide and connected to pipe lines and used for stopping fluid inside pipe. Screwed shaft which is mounted inside housing moves slide up and down and performs open and close operation for valve. Sealing is maintained by gasket which is coated over slide. They are used liquids which do not have abrasive property and in liquid fuel installations. They are not used for controlling and flow adjustment.



Malzeme Özellikleri / Material Specifications		
No	Parça İsmi / Part Name	Malzeme / Material
1	Gövde / Body	GGG 400-500 - EN GJS 400-50 - Ductile Iron
2	Kapak / Bonnet	GGG 400-500 - EN GJS 400-50 - Ductile Iron
3	Sürgü / Wedge	EN GJL 400-500 + EPDM Cover
4	Mil / Stem	X20Cr13 - AII420 - Stainless Steel
5	Kapak Contası / Bonnet Seal	EPDM
6	Kapak Cıvataları / Bonnet Bolts	8.8 IMBUS
7	Hareket Somunu / Nuts	MS58

DN (ANMA ÇAPI) (mm)	D (mm)	k (mm)	d (mm)	f (mm)	C (mm)	I Delik çapı ve adedi	L (mm)	H (mm)	AĞIRLIK WEIGHT
Ø50 (PN10-16-25)	165	125	99	3	20	Ø19x4 adet	150	210	11
Ø65 (PN10-16-25)	185	145	118	3	20	Ø19x4 adet	170	240	15
Ø80 (PN10-16-25)	200	160	132	3	22	Ø19x8 adet	180	280	20
Ø100 (PN10-16)	220	180	156	3	24	Ø19x8 adet	190	310	24
Ø100 (PN25)	235	190	156	3	28	Ø23x8 adet	190	310	27
Ø125 (PN10-16)	250	210	184	3	26	Ø19x8 adet	200	350	36
Ø125 (PN25)	270	220	184	3	30	Ø28x8 adet	200	350	40
Ø150 (PN10-16)	285	240	211	3	26	Ø23x8 adet	210	400	47
Ø150 (PN25)	300	250	211	3	34	Ø28x8 adet	210	400	54
Ø200 (PN10)	340	295	266	4	26	Ø23x8 adet	230	520	79,5
Ø200 (PN16)	340	295	266	4	30	Ø23x12 adet	230	520	79,5
Ø200 (PN25)	360	310	274	4	34	Ø28x12 adet	230	520	88
Ø250 (PN10)	395	350	319	4	28	Ø23x12 adet	250	610	122
Ø250 (PN16)	405	355	319	4	32	Ø28x12 adet	250	610	122
Ø250 (PN25)	425	370	330	4	36	Ø31x12 adet	250	610	134
Ø300 (PN10)	445	400	370	4	28	Ø23x12 adet	270	695	164
Ø300 (PN16)	460	410	370	4	32	Ø28x12 adet	270	695	164
Ø300 (PN25)	485	430	389	4	40	Ø31x16 adet	270	695	176
Ø350 (PN10)	505	460	429	4	30	Ø23x16 adet	290	850	200
Ø350 (PN16)	520	470	429	4	36	Ø28x16 adet	290	850	200
Ø350 (PN25)	555	490	448	4	44	Ø34x16 adet	290	850	220
Ø400 (PN10)	565	515	480	4	32	Ø28x16 adet	310	950	300
Ø400 (PN16)	580	525	480	4	38	Ø31x16 adet	310	950	310
Ø400 (PN25)	620	550	503	4	48	Ø37x16 adet	310	950	330
Ø450 (PN10)	615	565	530	4	32	Ø28x20 adet	330	1040	350
Ø450 (PN16)	640	585	548	4	40	Ø31x20 adet	330	1040	370
Ø450 (PN25)	670	600	548	4	50	Ø37x20 adet	330	1040	385
Ø500 (PN10)	670	620	582	4	34	Ø28x20 adet	350	1040	350
Ø500 (PN16)	715	650	609	4	42	Ø34x20 adet	350	1040	370
Ø500 (PN25)	730	660	609	4	52	Ø37x20 adet	350	1040	385
Ø600 (PN10)	780	725	682	5	36	Ø31x20 adet	390	1250	630
Ø600 (PN16)	840	770	720	5	48	Ø37x20 adet	390	1250	650
Ø600 (PN25)	845	770	720	5	56	Ø41x20 adet	390	1250	693