

KONTROL VANALARI CONTROL VALVES



Kontrol vanası; bir kontrolörden gelen sinyalin yönlendirdiği şekilde akış geçidinin boyutunu değiştirerek akışkanı kontrol etmek için kullanılan vanadır. Kontrol vanaları, akışkanın bulunduğu tüm proseslerde basınç, sıcaklık, debi ve seviye kontrolü yapılmasını sağlar. Kontrol vanaları işletmelerde enerji harcanarak üretilen soğuk su, sıcak su, buhar, kızgın su, buhar ve gaz vb. akışkanları herhangi bir kayba uğramadan taşınabilme ve kontrol edilmesini sağlar.

Control valve; A valve used to control changing the paths of flow effects as directed by a signal from a controller. Control valves provide pressure, temperature, flow and level control in all processes where the enclosure is located. Cold water, hot water, steam, superheated water, steam and gas etc. produced by consuming energy in control valve enterprises. It enables the storages to be transported without any loss and the control warehouse.



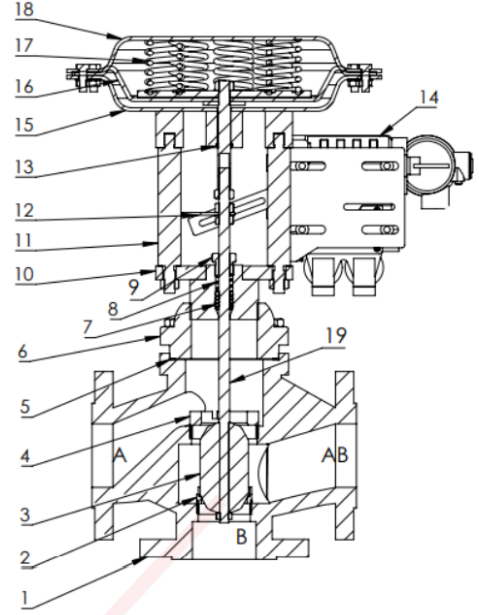
33611 - 3 YOLLU PNÖMATİK ORANSAL KONTROL VANASI

Genel Özellikler

Ürün: 2 Yollu Pnömatik Oransal Kontrol Vanası (metal körük ilaveli)
 Ölçüler: DN15/DN20/DN25/DN32/DN40/DN50/
 DN65/DN80/DN100
 Kullanım Alanı: Su,hava,nötr gazlar ve basınçlı buharlar
 Bağlantı Normu: Flanş bağlantısı(DIN1092-2)
 Basınç Sınıfı: PN25 (İsteğe bağlı PN40)
 Max. Çalışma Sıcaklığı: 220 °C
 Boyun Sızdırmazlığı: Class VI-Metal Metale ve boyunda
 Metal körük-PTFE-Grafit
 Karakteristik: Oransal(Parabolik Klape)

Malzeme Özellikleri

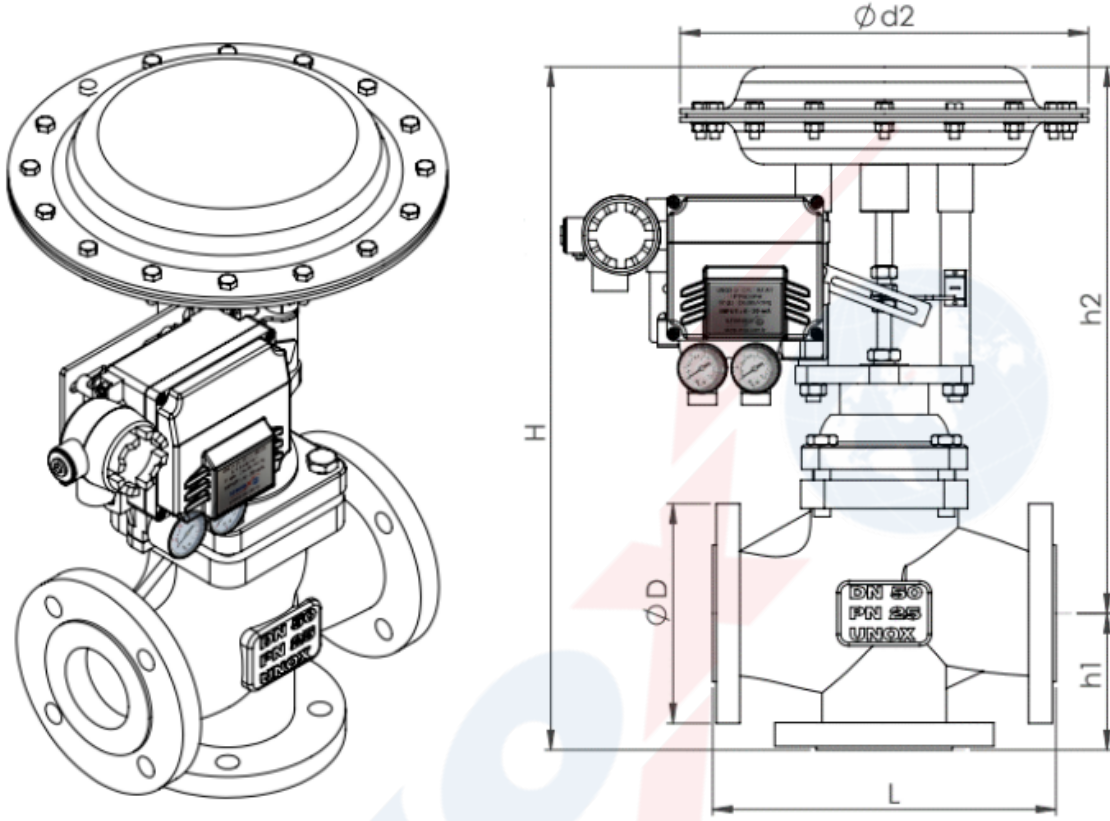
Gövde: EN-GJS-400 Sfero Döküm
 Kapak: EN-GJS-400 Sfero Döküm
 Boyun Bağlantı Parçası: ST44- 3 (S275J0)
 Aktüatör Gövdesi: ST44- 3 (S275J0)
 Conta: EPDM (Kord bez takviyeli kauçuk)
 Seat: 1.4571 Paslanmaz Çelik (AISI316)

**PARÇA LİSTESİ**

1	Gövde	EN-GJS-400
2	Alt Orifis	1.4571
3	Klepe	1.4571
4	Üst Orifis	1.4571
5	Conta	Grafit
6	Kapak	EN-GJS-400
7	Salmastra Contası	PTFE-Gravit Katkılı PTFE
8	Baskı Yayı	1.4301
9	Salmastra Somunu	Galvaniz kaplı demir
10	Rot Plakası	S235JR
11	Bağlantı Mili	S235JR(Galvaniz Kaplı)
12	Gösterge	S235JR
13	Hareket Mili	1.4571
14	Pozisyoner	Al Ekstrüzyon
15	Aktüatör Alt Kapak	S235JR
16	Diyafram	EPDM(Kord Bez Takviyeli)
17	Yay	Yay Çeliği(Epoksi Kaplı)
18	Aktüatör Üst Kapak	S235JR

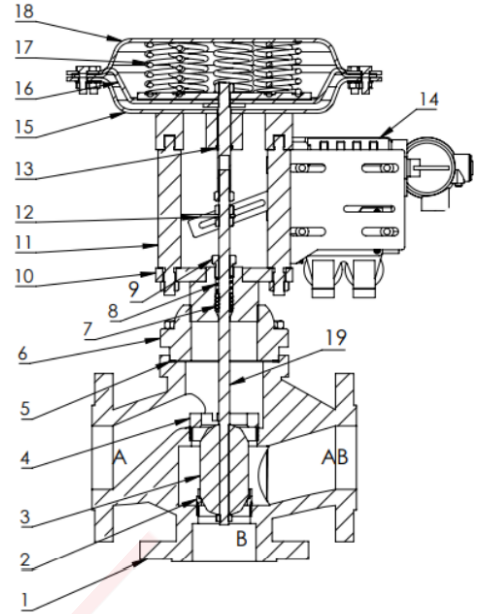
MEKANİK ÖZELLİKLER

ÖLÇÜLER	DN15	DN20	DN25	DN32	DN40	DN50	DN65	DN80	DN100
ΔP	14					10	9		
AKIŞ(Kvs)	4	6,3	10	16	25	40	80	80	125
ORİFİS ÇAPI(mm)	30			33	38	44	65	90	100
STROKE (mm)	10-40								



33611 - 3 YOLLU PNÖMATİK ORANSAL KONTROL VANASI

ÖLÇÜLER	DN15	DN20	DN25	DN32	DN40	DN50	DN65	DN80	DN100
L(Uzunluk)	130	150	160	180	200	230	290	310	350
h1	70	80	85	100	105	120	130	140	150
h2									
H									
Ød2	265				265-340		340		
kg	14	15	16	21	23	28	42	48	62



33611 - 3 WAY PROPORTIONAL CONTROL VALVE

General Features

Product: 2 Way Pneumatic On-Off Hot Oil Valve
 Dimensions: DN15/DN20/DN25/DN32/DN40/
 DN50/DN65/DN80/DN100
 Usage Area: Water, air, neutral gases and pres-
 surized steams
 Connection Norm: Flange connection(-
 DIN1092-2)
 Pressure Class: PN25 (Optional PN40)
 Max. Working Temperature: 220 °C
 Neck Sealing: Class VI- PTFE (Softsealing) and
 seal PTFE-Graphite
 Characteristic: Proportional (Parabolic Disc)

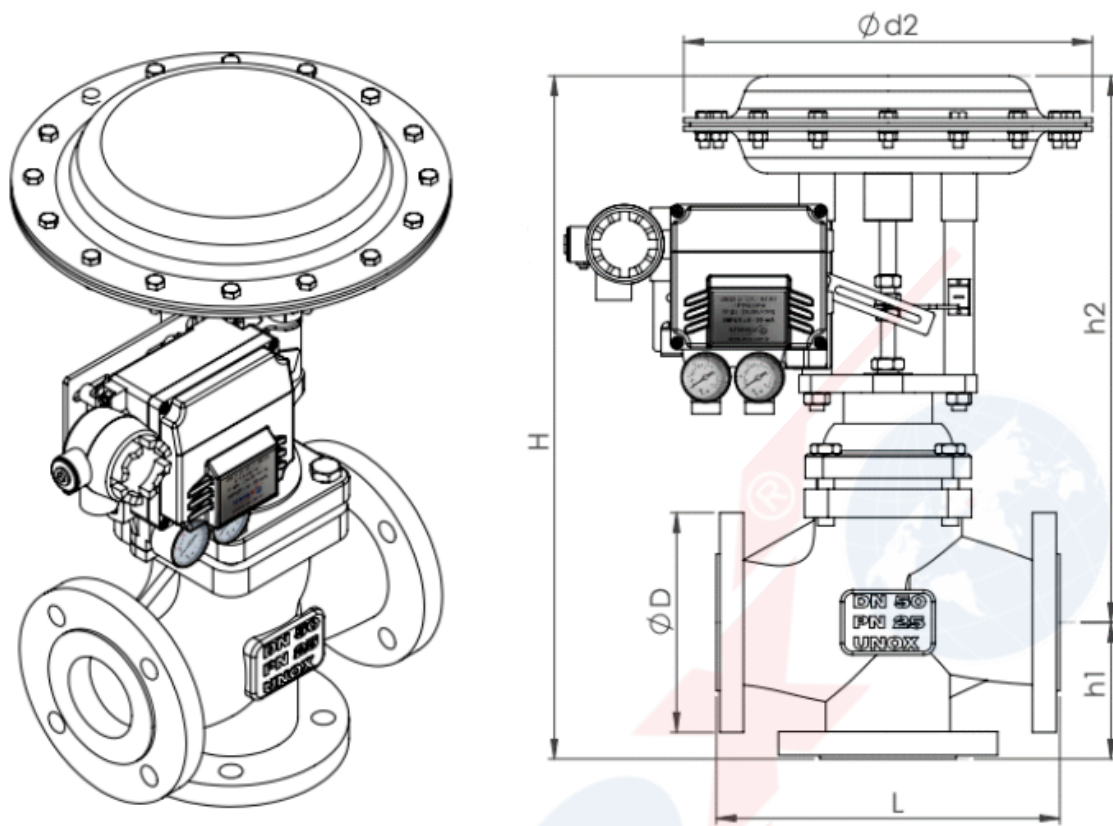
Material Features

Body: EN-GJS-400 Iron Disc
 Cover: EN-GJS-400 Iron Disc
 Neck Connection Part: ST44- 3 (S275J0)
 Actuator Body ST44- 3 (S275J0)
 Gasket: EPDM(Cord gland added rubber)
 Seat: 1.4571 Stainless Steel (AISI316)

1	Body	EN-GJS-400
2	Lower Orifice	1.4571
3	Disc	1.4571
4	Upper Orifice	1.4571
5	Gasket	Graphite
6	Cover	EN-GJS-400
7	Packing Cover	PTFE-Graphite added PTFE
8	Pressure Spring	1.4301
9	Packing Nut	Galvanized iron
10	Tie rod plate	S235JR
11	Connection shaft	S235JR(Galvanized coated)
12	Indicator	S235JR
13	Drive shaft	1.4571
14	Positinoer	Al Extrusion
15	Actuator Bottom Cover	S235JR
16	Diaphragm	EPDM(Cord gland added)
17	Spring	Spring Steel(Epoxy Coated)
18	Actuator Top Cover	S235JR

MECHANICAL FEATURES

DIEMENSIONS	DN15	DN20	DN25	DN32	DN40	DN50	DN65	DN80	DN100
ΔP	14					10	9		
FLOW(Kvs)	4	6,3	10	16	25	40	80	80	125
ORIFICE DIAMETER(mm)	30			33	38	44	65	90	100
STROKE (mm)	10-40								



33611 - 3 WAY PROPORTIONAL CONTROL VALVE

DIEMENSIONS	DN15	DN20	DN25	DN32	DN40	DN50	DN65	DN80	DN100
L(Leigth)	130	150	160	180	200	230	290	310	350
h1	70	80	85	100	105	120	130	140	150
h2									
H									
$\phi d2$	265				265-340		340		
kg	14	15	16	21	23	28	42	48	62