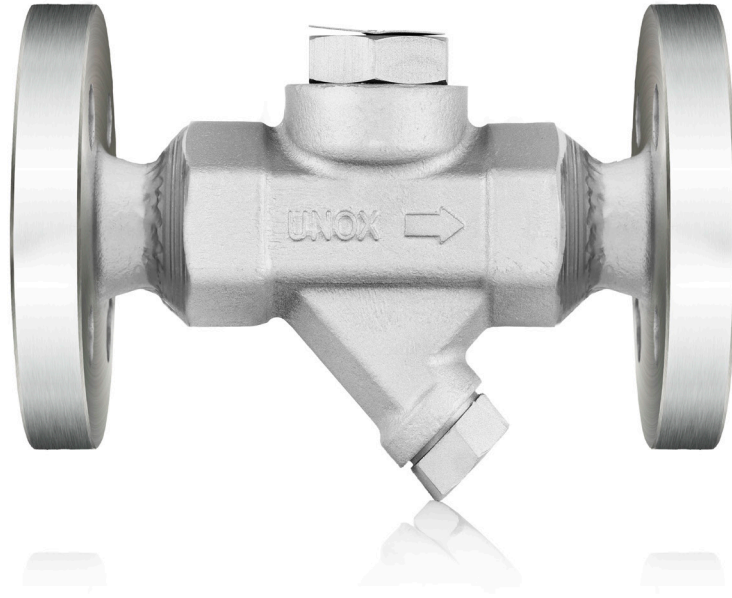
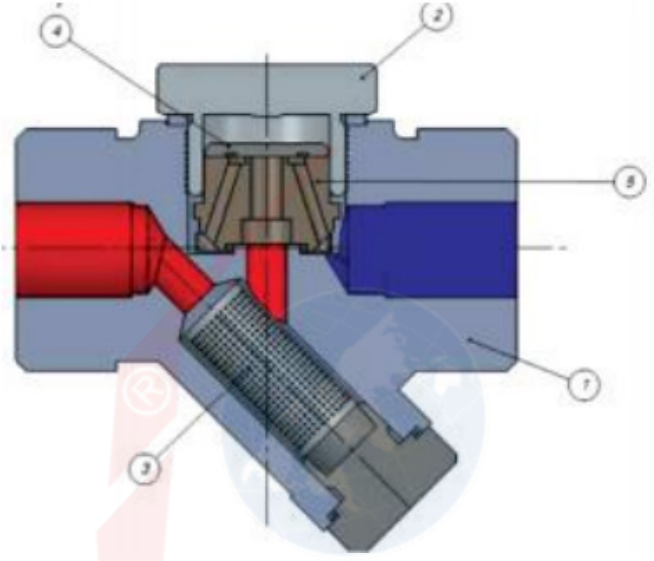
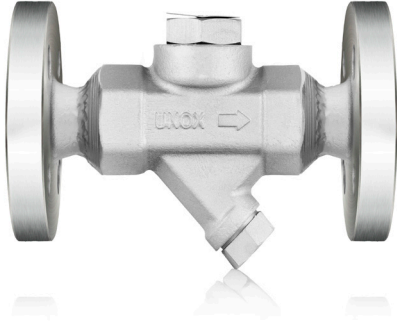


TERMODİNAMİK KONDENSTOP FLANŞLI THERMODYNAMIC FLANGED STEAM TRAP



Kondenstoplar (buhar kapanları), yoğuşmuş suyu (yani yoğuşmuş buhar) ve hava gibi yoğuşmayan gazları buharın kaçmasına izin vermeden filtreleyen bir tür otomatik valftir. Endüstride buhar, düzenli olarak ısıtma için veya mekanik güç için itici güç olarak kullanılır. Bu tür uygulamalarda buharın boşa gitmemesi için kondenstoplar kullanılmaktadır.

Traps (steam traps) are a type of automatic valve that filters condensed water (i.e. condensed steam) and non-condensable gases such as air by allowing steam to escape. In industry, steam is used as a casing for heating or as a driving force for mechanical power. In such facilities, traps are used to prevent the steam from being wasted.



TERMODİNAMİK KONDENSTOP FLANŞLI

Genel Özellikler

Gövdesi dövme çelik, iç aksamları ise komple paslanmaz çeliktir. Sit ve disk sertleştirilmiştir. Sızdırmazlığı sağlayan özel parlatılmış çalışma yüzeyleri. Dahili kolay temizlenebilir filtre sistemi. Değiştirilebilir iç aksam.

Bağlantı Tipi ve Ölçü

1/2", 3/4", 1" Dişli BSP veya NPT
1/2", 3/4", 1" soket bağlantılı ANSI B16.11
DN15, DN20, DN25 EN 1092-1 PN40 Flanş bağlantılı

Uygulamalar

- Ütüler
- Takip hatları
- Kurutma üniteleri
- Presleme üniteleri
- Buhar ceketli borular

PARÇA LİSTESİ

1	Gövde	C22.8(ASTM A105)
2	Kapak	Karbon Çelik
4	Filtre	Paslanmaz Çelik AISI 304
5	Disk	Paslanmaz Çelik AISI 420
6	Sit	Paslanmaz Çelik AISI 420

Çalışma Koşulları (ISO65-52)

Maks. Çalışma Basıncı - PMO	BAR	46
Maks. Çalışma Sıcaklığı - TMO	°C	400
Maks. Fark Basıncı - Δ PMAX	BAR	32
GÖVDE		
Maks. Dizayn Basıncı - PMA	BAR	51
Maks. Dizayn Sıcaklığı - TMA	°C	400



Kapasite Grafiği

Fark basınç, buhar kapanının giriş basıncı ile çıkış basıncı arasındaki farktır. Çalışma şartlarında karşı basınç %80'i geçmemelidir.

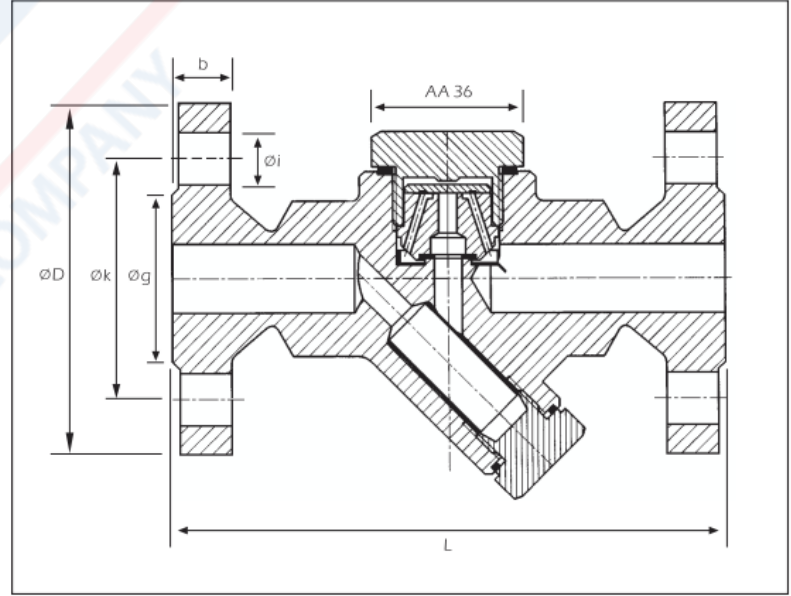
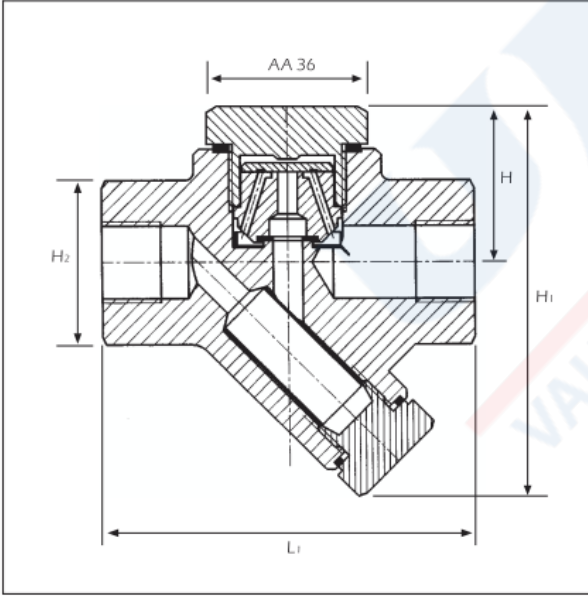
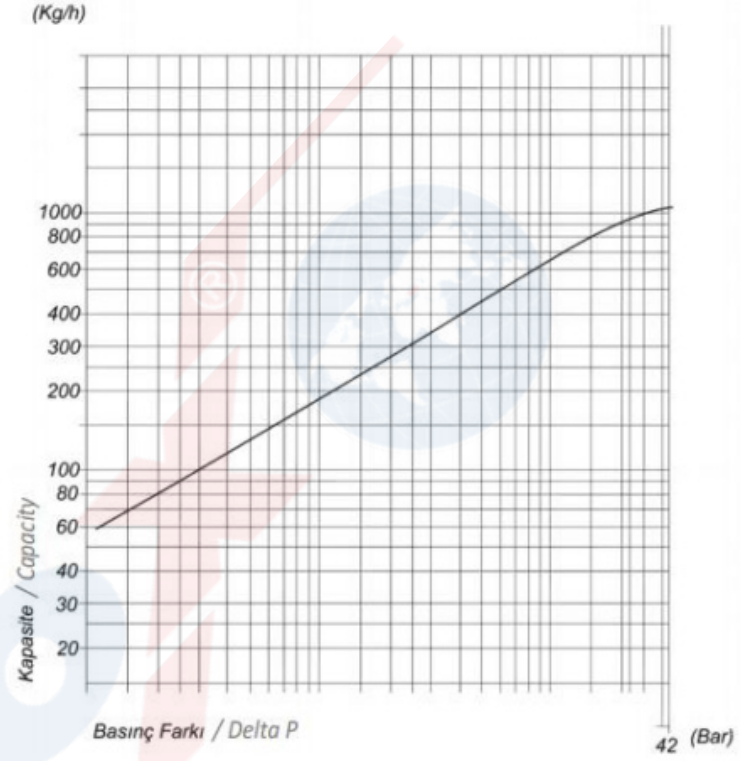
Sipariş Örneği

UKT-70D BSP ½"

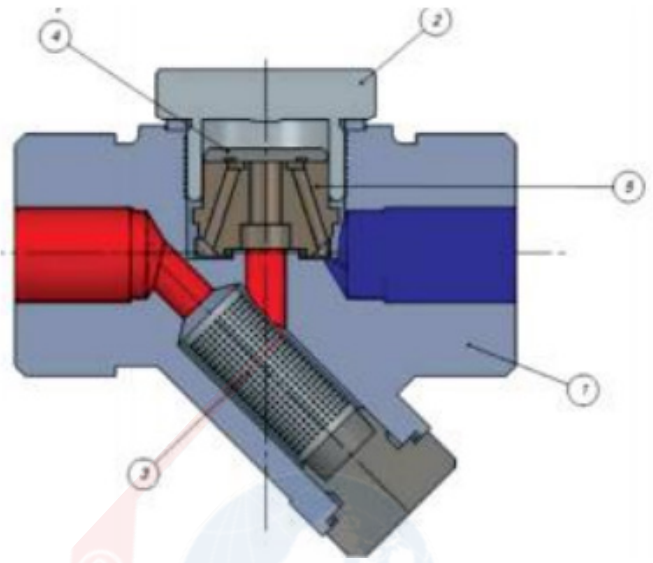
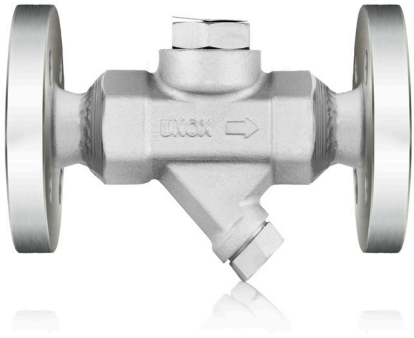
Sipariş sırasında; Bağlantı tipi, buhar basıncı, buhar sıcaklığı, kondens yükü, ters basınç bilinmelidir.

Ped(Basınçlı Ekipmanlar Direktifi)

UKT-70 Termostatik kondensstop Basınçlı ekipmanlar yönetmeliği PED 97/23/EC istemlerini karşılar. Grup 2'de yer alan akışkanların kullanımı için uygundur. Madde 3.3'e göre CE markalaması yapılamaz.



Çap	L-L1	H-H1-H2	ØD	b	Øk	Øg	i	Delik Sayısı	W-W1
15	150-95	40-100-42	95	16	65	45	14	4	3,4-1,8
20	150-95	40-100-42	105	16	75	58	14	4	4,1-1,7
25	150-95	40-100-42	115	18	85	68	14	4	4,5-1,6



THERMODYNAMIC STEAM TRAP FLANGED

Genel Features

Its body is forged steel, and its internal parts are completely stainless steel. The seat and disc are hardened. Specially polished working surfaces that provide sealing. Built-in easy-to-clean filter system. Replaceable interior.

Connection and Size

1/2", 3/4", 1" Thread BSP or NPT
 1/2", 3/4", 1" Socket weld ANSI B16.11
 DN15, DN20, DN25 EN 1092-1 PN40 Flanged

Applications

- Iron machines
- Drying Units
- Pressing Units
- Steam Jacket Pipelines

Part List		
1	Body	C22.8(ASTM A105)
2	Cover	Carbon Steel
4	Filter	Paslanmaz Çelik AISI 304
5	Disc	Paslanmaz Çelik AISI 420
6	Seat	Paslanmaz Çelik AISI 420

Working Conditions (ISO65-52)

Max. Working Pressure - PMO	BAR	46
Max. Working Temperature - TMO	°C	400
Max. Diff. Pressure - Δ PMAX	BAR	32
BODY		
Max. Design Pressure - PMA	BAR	51
Max. Design Temperature - TMA	°C	400



Capacity Diagramm

The differential pressure is the difference between the inlet pressure and the outlet pressure of the steam trap. Back pressure should not exceed 80% under working conditions

Ordering

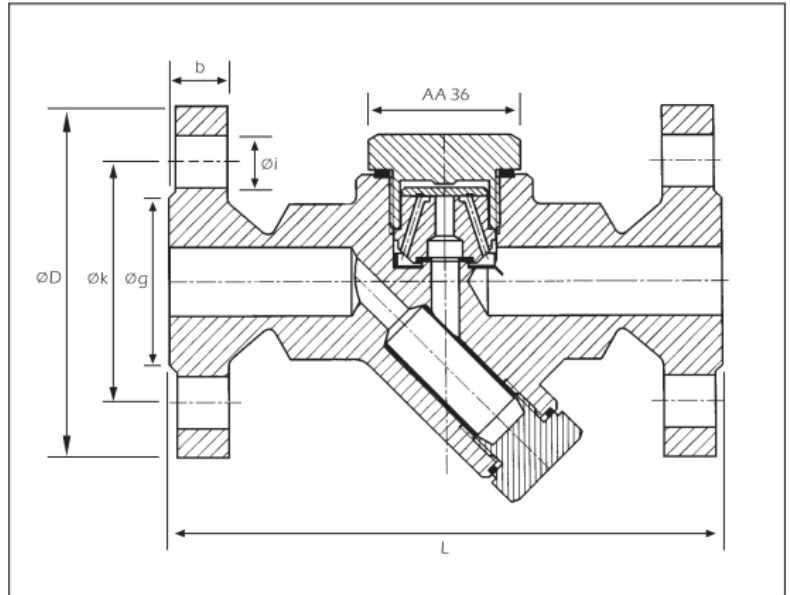
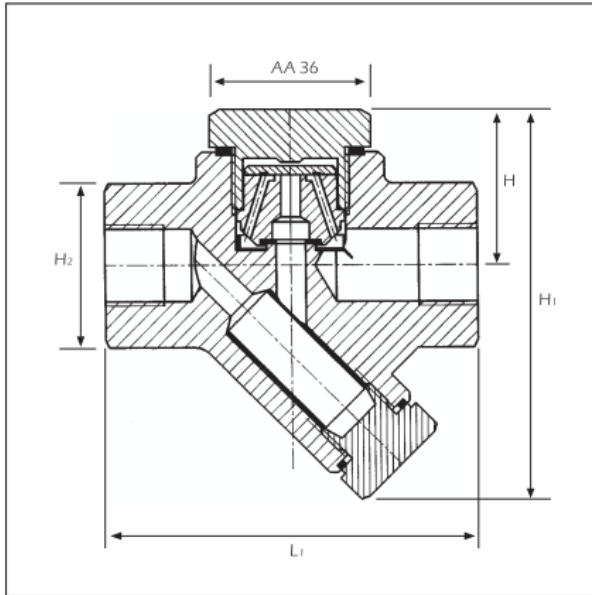
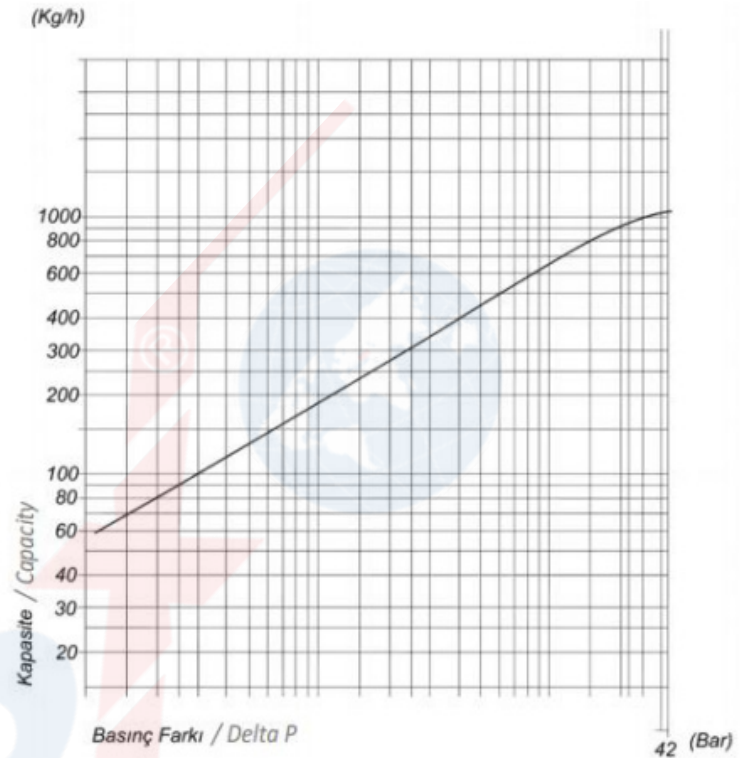
UKT-70D BSP ½«

Please inform connection type, steam pressure, steam temperature, condensate load, delta P.

Ped Ordering

UKT-70 Thermodynamic Steam trap complies of requirements of the European Pressure Equipment Directive PED 97/23/EC.

It is suitable to use for flow medias in group 2. No need for CE marking acc. to article 3.3.



Diameter	L-L1	H-H1-H2	ØD	b	Øk	Øg	Øi	Holes	W-W1
15	150-95	40-100-42	95	16	65	45	14	4	3,4-1,8
20	150-95	40-100-42	105	16	75	58	14	4	4,1-1,7
25	150-95	40-100-42	115	18	85	68	14	4	4,5-1,6