

KONTROL VANALARI

CONTROL VALVES



Kontrol vanası; bir kontrolörden gelen sinyalin yönlendirdiği şekilde akış geçidinin boyutunu deęiřtiren akışkanı kontrol etmek için kullanılan vanadır. Kontrol vanaları, akışkanın bulunduğu tüm proseslerde basınç, sıcaklık, debi ve seviye kontrolü yapılmasını sağlar. Kontrol vanaları işletmelerde enerji harcanarak üretilen soğuk su, sıcak su, buhar, kızgın su, buhar ve gaz vb. akışkanları herhangi bir kayba uğramadan taşınabilme ve kontrol edilmesini sağlar.

Control valve; A valve used to control changing the paths of flow effects as directed by a signal from a controller. Control valves provide pressure, temperature, flow and level control in all processes where the enclosure is located. Cold water, hot water, steam, superheated water, steam and gas etc. produced by consuming energy in control valve enterprises. It enables the storages to be transported without any loss and the control warehouse.



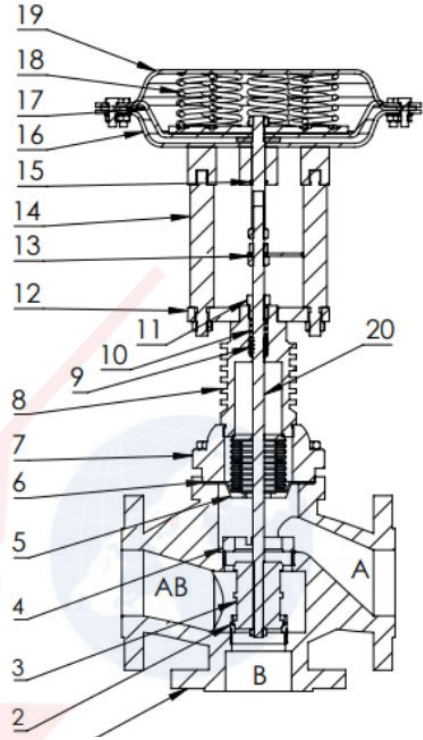
33613 - 3 YOLLU PNÖMATİK ON-OFF KIZGIN YAĞ VANASI

Genel Özellikler

Ürün: 3 Yollu Pnömatik On-Off Kızgın Yağ Vanası (metal körük ilaveli)
 Ölçüler: DN15/DN20/DN25/DN32/DN40/DN50/DN65/DN80/DN100
 Kullanım Alanı: Basınçlı Buhar ve Kızgın Yağ Hatları
 Bağlantı Normu: Flanş bağlantısı(DIN1092-2)
 Basınç Sınıfı: PN25 (İsteğe bağlı PN40)
 Max. Çalışma Sıcaklığı: 350 °C
 Boyun Sızdırmazlığı: Class VI-Metal Metale ve boyunda
 Metal körük-PTFE-Grafit
 Karakteristik: On-Off
 Fonksiyon: Karıştırıcı Dağıtıcı

Malzeme Özellikleri

Gövde: EN-GJS-400 Sfero Döküm
 Kapak: EN-GJS-400 Sfero Döküm
 Boyun Bağlantı Parçası: ST44- 3 (S275J0)
 Aktüatör Gövdesi: ST44- 3 (S275J0)
 Conta: EPDM (Kord bez takviyeli kauçuk)
 Seat: 1.4571 Paslanmaz Çelik (AISI316)

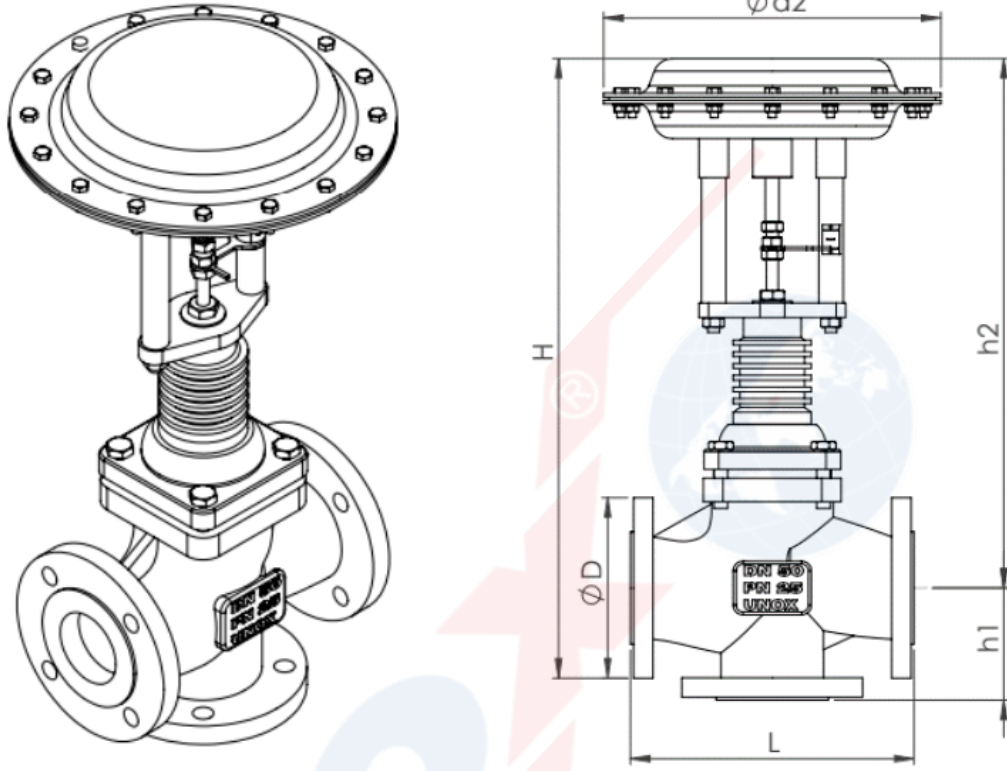


PARÇA LİSTESİ

1	Gövde	EN-GJS-400
2	Alt Orifis	1.4571
3	Klepe	1.4571
4	Üst Orifis	1.4571
5	Metal Körük	1.4571
6	Kapak Contası	Saf Grafit
7	Kapak	EN-GJS-400
8	Soğutma Boynu	S235JR
9	Salmastra Contası	PTFE
10	Baskı Yayı	14.301
11	Salmastra Somunu	Galvaniz kaplı demir
12	Rot Plakası	S235JR
13	Gösterge	S235JR
14	Bağlantı Mili	S235JR (Galvaniz kaplı)
15	Salmastra Oringi	Nitril
16	Aktüatör Alt Kapak	S235JR
17	Diyafram	EPDM(Kord Bez Takviyeli)
18	Yay	Yay Çeliği(Epiksi Kaplı)
19	Aktüatör Üst Kapak	S235JR
20	Hareket Mili	1.4571

MEKANİK ÖZELLİKLER

ÖLÇÜLER	DN15	DN20	DN25	DN32	DN40	DN50	DN65	DN80	DN100	DN150
ΔP	14					10	9			
AKIŞ(Kvs)	4	6,3	10	16	25	60	80	80	125	200/300
ORİFİS ÇAPI(mm)	30/25			33/30	38/33	44/38	60/44	78/60	98/78	125/100
STROKE (mm)	10-40									



33613 - 3 YOLLU PNÖMATİK ON-OFF KIZGIN YAĞ VANASI

ÖLÇÜLER	DN15	DN20	DN25	DN32	DN40	DN50	DN65	DN80	DN100	DN150
L(Uzunluk)	130	150	160	180	200	230	290	310	350	480
h1	70	80	85	100	105	120	130	140	150	210
h2										
H										
Ød2	265			265-340			340			500
kg	14	15	16	21	23	28	42	48	62	120



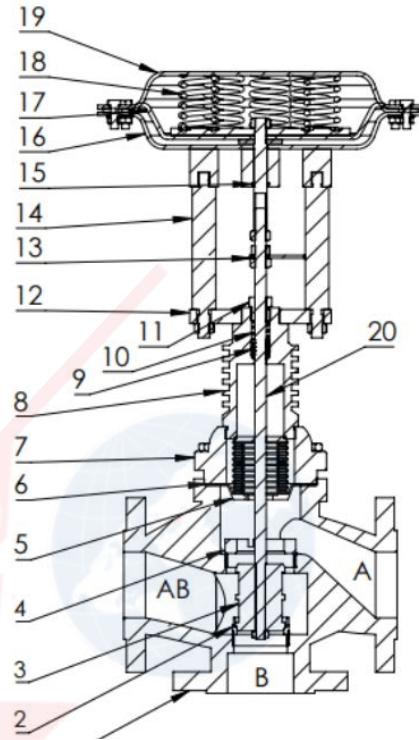
33613 - 3 WAY PNEUMATIC ON-OFF HOT OIL VALVE

General Features

Product: 3 Way Pneumatic On-Off Hot Oil Valve
 Dimensions: DN15/DN20/DN25/DN32/DN40/
 DN50/DN65/DN80/DN100
 Usage Area: Pressured Steam and Hot Oil Lines
 Connection Norm: Flange connection(-
 DIN1092-2)
 Pressure Class: PN25 (Optional PN40)
 Max. Working Temperature: 350 °C
 Neck Sealing: Class VI- PTFE (Softsealing) and
 seal PTFE-Graphite
 Characteristic: On-Off

Material Features

Body: EN-GJS-400 Iron Disc
 Cover: EN-GJS-400 Iron Disc
 Neck Connection Part: ST44- 3 (S275J0)
 Actuator Body: ST44- 3 (S275J0)
 Gasket: EPDM(Cord gland added rubber)
 Seat: 1.4571 Stainless Steel (AISI316)

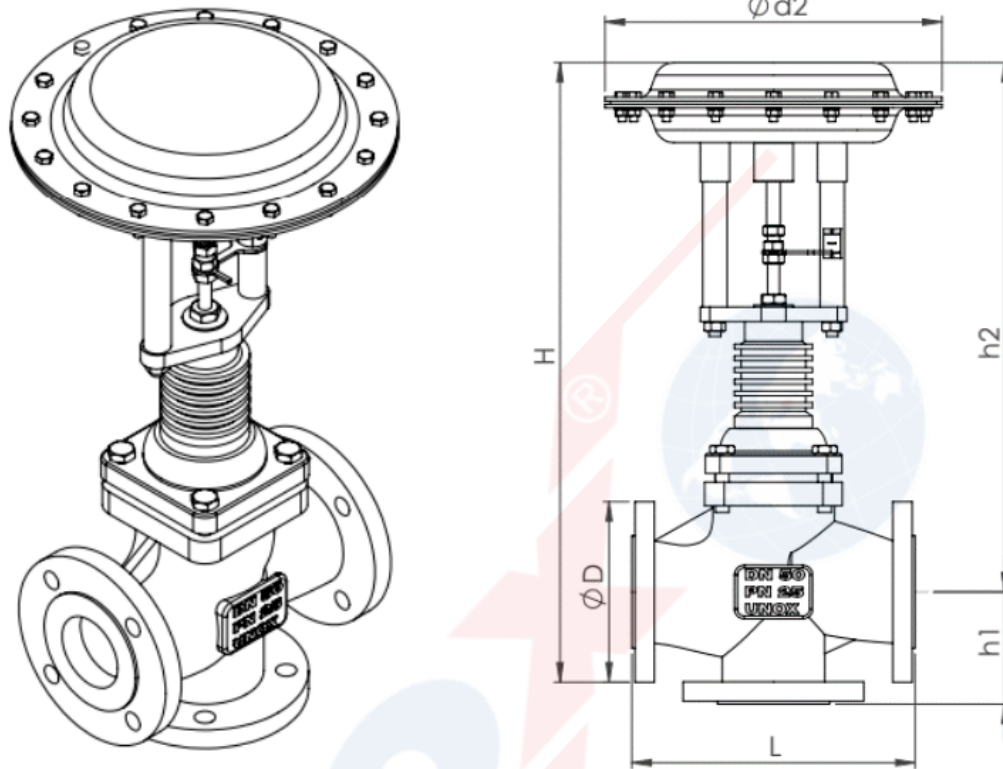


PART LIST

Part No.	Part Name	Material
1	Body	EN-GJS-400
2	Lower Orifice	1.4571
3	Disc	1.4571
4	Upper Orifice	1.4571
5	Metal Bellows	1.4571
6	Gasket	Pure Graphite
7	Cover	EN-GJS-400
8	Cooling Neck	S235JR
9	Packing Gasket	PTFE
10	Pressure Spring	14.301
11	Packing Nut	Galvanized Iron
12	Tie Rod Plate	S235JR
13	Indicator	S235JR
14	Connection Shaft	S235JR (Added Galvanized)
15	Packing O-ring	Nitril
16	Actuator Bottom Cover	S235JR
17	Diaphragm	EPDM(Cord Cloth Added)
18	Spring	Spring Steel(Epoxy Coated)
19	Actuator top cover	S235JR
20	Drive Shaft	1.4571

MECHANICAL FEATURES

DIMENSIONS	DN15	DN20	DN25	DN32	DN40	DN50	DN65	DN80	DN100	DN150
ΔP	14					10	9			
FLOW(Kvs)	4	6,3	10	16	25	60	80	80	125	200/300
ORIFICE DIAMETER(mm)	30/25		33/30	38/33	44/38	60/44	78/60	98/78	125/100	
STROKE (mm)	10-40									



33613 - 3 WAY PNEUMATIC ON-OFF HOT OIL VALVE

DIMENSIONS	DN15	DN20	DN25	DN32	DN40	DN50	DN65	DN80	DN100	DN150
L(Lenght)	130	150	160	180	200	230	290	310	350	480
h1	70	80	85	100	105	120	130	140	150	210
h2										
H										
Ød2	265			265-340			340			500
kg	14	15	16	21	23	28	42	48	62	120