

### Malzeme ve Basınç Bilgileri

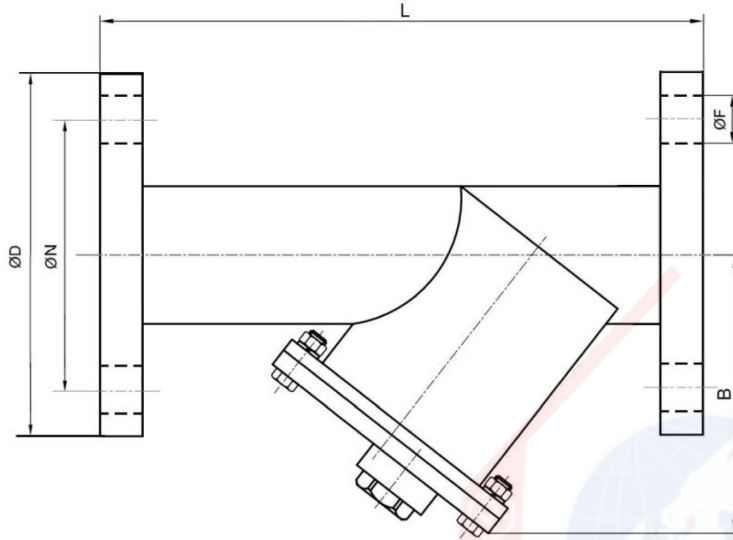
**Filtre:** Paslanmaz Çelik AISI304 / AISI316  
**Gövde Malzemesi:** Paslanmaz Çelik AISI304 / AISI316  
**Boşaltma Tapası:** Paslanmaz Çelik CF8 / CF8M  
**Sızdırmazlık Teflonu:** Politetrafloretillen (P.T.F.E)  
**Çalışma Basıncı:** PN 16/40  
**Çalışma Sıcaklığı:** -30°C / +250°C  
**Bağlantılar:** EN 1092-1

### Materials and Pressure Information

**Filter:** Stainless Steel AISI304 / AISI316  
**Body Material:** Stainless Steel AISI304 / AISI316  
**Discharge Spile:** Stainless Steel CF8 / CF8M  
**Tightness Element:** Politetrafloretillen (P.T.F.E)  
**Working Pressure:** PN 16/40  
**Working Temperature:** -30°C / +250°C  
**Connections:** EN 1092-1

# FLANŞLI Y TİPİ PASLANMAZ PİSLİK TUTUCU

FLANGED Y TYPE STAINLESS STEEL STRAINER



No	Parça Adı / Part Name	Malzeme Adı / Material Name
1	Gövde Body	AISI304 / AISI316
2	Filtre Filter	AISI304 / AISI316
3	Conta Gasket	P.T.F.E (Teflon)
4	Kapak Cover	AISI304 / AISI316
5	Cıvata Bolt	AISI304 / AISI316
6	Tapa Plug	AISI304 / AISI316

ÖLÇÜ / SIZE		BOYUT VE BAĞLANTI ÖLÇÜLERİ / DIMENSIONS AND CONNECTION SIZES					
MM	INCH	L	ØD	ØDN	ØN	B	ØF
15	1/2"	150	95	15	65	51	14x4
20	3/4"	150	105	20	75	57	14x4
25	1"	160	115	25	85	66	14x4
32	1 1/4"	180	140	32	100	78	18x4
40	1 1/2"	200	145	40	110	88	18x4
50	2"	230	165	50	125	104	18x4
65	2 1/2"	286	185	65	145	150	18x4
80	3"	306	200	80	160	185	18x8
100	4"	345	220	100	180	210	18x8
125	5"	395	250	125	210	250	18x8
150	6"	475	285	150	240	285	22x8
200	8"	595	340	200	295	450	22x12
250	10"	725	405	250	355	530	22x12
300	12"	845	460	300	410	585	22x12
350	14"	995	520	350	470	645	22x16