



Elektrikli Aktüatörler; vanaları açıp kapatmak için elektrik motorunun kullanıldığı aktüatör çeşididir. Elektrik motoru ile elde edilen kuvvet sayesinde dişliler gövde içerisinde dairesel hareketini gerçekleştirmiş olur. Dişli sistemi kullanıldığında açma – kapama işlemi boyunca sabit bir torkla dönüş sağlanır. 24V DC ve 220V AC olmak üzere iki çeşittir. Uygulama alanları küresel, kelebek vana ve tüm rotary hareketleri içeren vana tiplerine uygulanabilir.

Electric Actuators; It is the type of actuator in which an electric motor is used to open and close the valves. Thanks to the force obtained by the electric motor, the gears perform their circular movement inside the body. When the gear system is used, a constant torque rotation is provided during the opening - closing process. There are two types 24V DC, 220V AC. Its application areas can be applied to valve types including ball, butterfly valves and all rotary movements.

Ürün Açıklaması

URL Serisi, küresel ve kelebek vanalar için özel olarak tasarlanmış kompakt, endüstriyel tip çeyrek turlu bir elektrikli aktüatördür. 90° dönüş açısına sahiptir. Çıkış torku 30Nm'dir. 220VAC ve 24VDC, gerilim seçenekleri mevcuttur. Aktüatör, kolay montaj için ISO 5211 bağlantı tabanına sahiptir.

Product Description

URL Series is a compact industrial duty quarter turn electric actuator specifically designed for ball and butterfly valves. 90° travel. Output torques from 30Nm. The voltage are available for 220VAC and 24VDC. The actuator has ISO5211 mounting pad which for easy mounting.

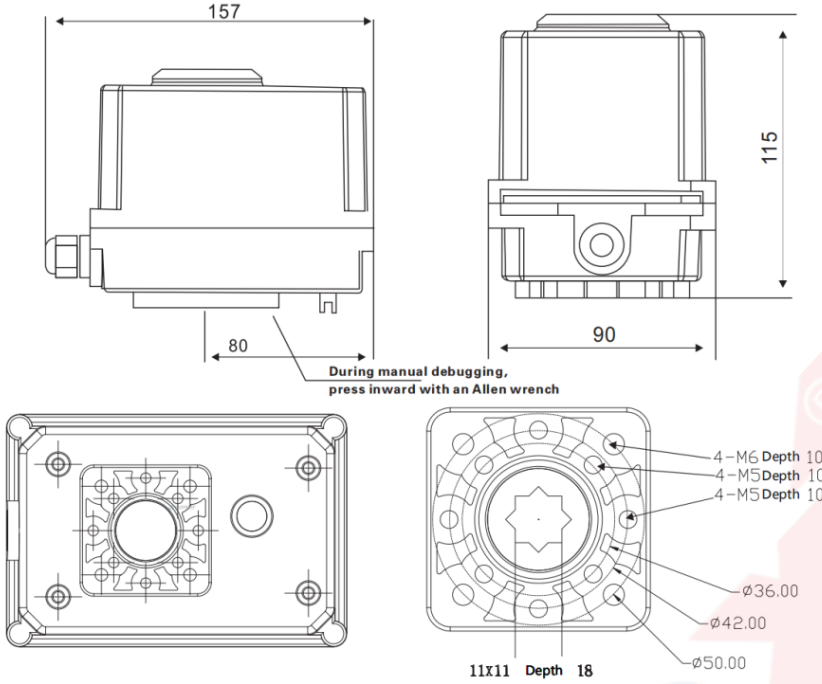
Ürün Özellikleri

- Koruma Sınıfı: IP 67
- Hareket Zamanı: 5/15 sn.
- Ortam Sıcaklığı: -25°C / +60 °C
- Elektrik Bağlantısı: ½" Su Korumalı

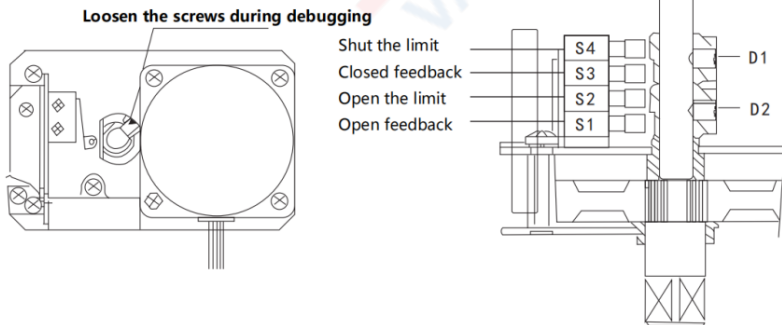
Product Features

- Protection Class: IP 67
- Movement Time: 5/15 sec.
- Ambient Temperature: -25°C / +60°C
- Electrical Connection: ½" Water Protected

Ölçüler / Dimensions

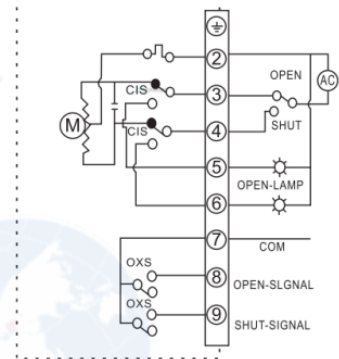


Model	URL 03 - 30Nm	
Güç / Power	24V DC	220V AC
Motor Gücü / Engine Power	6W	6W
Akım / Current	0.5A	0.18A
Çıkış Torkü / Output Torque	30Nm	
Hareket Zamanı / Motion Times	5-15s	
Dönme Açısı / Angle of Rotation	0-90°	
Ağırlık / Weight	1.4 kg	
Koruma Sınıfı / Protection Class	IP67	
Çalışma Sıcaklığı / Operating Temperature	-25°C / +60°C (Diğer sıcaklıklar için özelleştirilebilir. Can be customized for other temperatures.)	
Dış Malzemesi / Outer Material	ABS Plastik / Plastic	

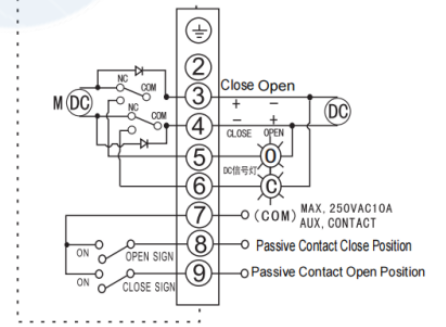


Bağlantı Şeması / Wiring Diagram

AC On-Off Wiring Diagram



DC On-Off Wiring Diagram



Limit Switch Ayarı (elektriksel limit)

1. Kolu kullanarak vanayı tamamen açık konuma getirin, somunu bir tur gevşetin, D2 sarı limit bloğunu saat yönünün tersine çevirerek anahtar limitine tam temas edecek konuma getirin ve "dada" sesini iki kez duyduktan sonra açma işlemi tamamlanır.

2. Kolu kullanarak vanayı tamamen kapalı konuma getirin, D1 kırmızı limit bloğunu saat yönünde çevirerek anahtar limitine tam temas edecek konuma getirin, "dada" sesini iki kez duyun ve ardından kilitleme somununu sıkma işlemi tamamlayın.

Adjustment Of Limit Switch (electrical limit)

1. Use the handle to drive the valve to the fully open position, loosen the nut for one turn, turn the D2 yellow limit block anticlockwise to make it just to the switch limit, and after hearing "dada" twice, the opening is complete.

2. Use the handle to drive the valve to the fully closed position, turn the D1 red limit block clockwise to make it just touch the switch limit, hear "dada" twice, and then complete the locking nut.